

# Пластиковые распределительные шкафы KS



Монтаж системы Страница 507 KS для взрывоопасных зон Страница 194

## Материал:

- Корпус и дверь: усиленный стекловолокном, ненасыщенный полиэстер GFK
- Дверь: листовая сталь, литое уплотнение из полиуретана по периметру
- Монтажная панель: листовая сталь
- Обзорное окно: акриловое стекло, 3,0 мм с резиновым уплотнением

## Поверхность:

- Корпус и дверь: необработанные, цветной пластик
- Монтажная панель: оцинкованная

## Цвет:

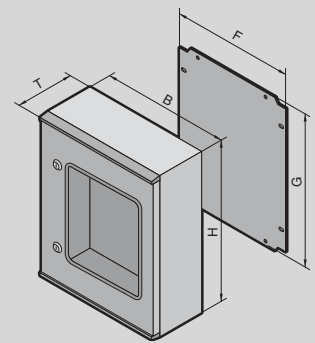
- Эквивалент RAL 7035

## Комплект поставки:

- Корпус с дверью на шарнирах, полностью закрытый, замок под ключ с двойной бородкой 3 мм
  - Монтажная панель
  - Двойное уплотнение на верхней или нижней кромке двери в виде встроенного защитного козырька
  - По бокам интегрированный С-образный профиль для плавной регулировки монтажной панели по глубине
- Обратите внимание на комплект поставки.

## Указание:

- Под воздействием длительного УФ-излучения (солнечный свет) в сочетании с ветром и дождем поверхность может изменить свой внешний вид. Это не ухудшает защиту установленных электрических компонентов. Если шкафы невозможно защитить от попадания лучей, например, навесом от солнца, мы рекомендуем покрыть их полиуретановой краской. Допустимая температура окружающей среды -30°C...+75°C.



## Сертификаты:

- TÜV
- Germanischer Lloyd
- Российский морской регистр судоходства
- Lloyds Register of Shipping
- Bureau Veritas

## Техническая информация:

Можно найти в Интернете

Ширина (B) мм	Кол-во	200	250	300	400	400	400	400	500	Стр.
Высота (H) мм		300	350	400	400	400	600	600	500	
Глубина (T) мм		150	150	200	200	200	200	200	300	
Ширина монтажной панели (F) мм		145	195	245	345	345	345	345	417	
Высота монтажной панели (G) мм		250	300	350	350	350	550	550	450	
Толщина монтажной панели мм		2,0	2,0	2,0	2,5	2,5	2,5	2,5	2,5	
Арт. №	1 шт.	<b>1423.500</b>	<b>1432.500</b>	<b>1434.500</b>	<b>1444.500</b>	<b>1448.500</b>	<b>1446.500</b>	<b>1449.500</b>	<b>1453.500</b>	
Вес кг		3,4	4,3	5,9	7,9	8,0	11,5	11,2	13,5	
Степень защиты IP согл. МЭК 60 529		IP 66	IP 66	IP 66	IP 66	IP 56	IP 66	IP 66	IP 66	
Степень защиты NEMA		NEMA 4X	NEMA 4X	NEMA 4X	NEMA 4X	NEMA 12	NEMA 4X	NEMA 12	NEMA 4X	

## Комплект поставки в зависимости от продукта

Дверь(и)		1	1	1	1	1	1	1	1	
Навеска двери правая, меняется на левую		■	■	■	■	■	■	■	■	
С демонтируемой вертикальной стойкой, дверь с замком справа		-	-	-	-	-	-	-	-	
Обзорное окно		-	-	-	-	■	-	■	-	
Замок		1	1	2	2	2	2	2	2	
3-точечная система замков		-	-	-	-	-	-	-	-	


## Комплекующие

Регулировка глубины установки монтажной панели	4 шт.	1481.000	1481.000	1481.000	1481.000	1481.000	1481.000	1481.000	1491.000	594
Впрессованные гайки M6	20 шт.	1482.000	1482.000	1482.000	1482.000	1482.000	1482.000	1482.000	1482.000	625
Крепление на столб	1 компл.	2584.000	2584.000	2584.000	2584.000	2584.000	2584.000	2584.000	2584.000	589
Настенное крепление	4 шт.	1483.010	1483.010	1483.010	1483.010	1483.010	1483.010	1483.010	1483.010	588
Системы замков		со стр.	со стр.	со стр.	со стр.	со стр.	со стр.	со стр.	со стр.	560

# Пластиковые распределительные шкафы KS

Ширина (B) мм	Кол-во	500	600	600	600	600	800	800	1000	Стр.
Высота (H) мм		500	600	600	800	800	1000	1000	1000	
Глубина (T) мм		300	200	200	300	300	300	300	300	
Ширина монтажной панели (F) мм		417	545	545	517	517	717	717	917	
Высота монтажной панели (G) мм		450	550	550	750	750	950	950	950	
Толщина монтажной панели мм		2,5	2,5	2,5	3,0	3,0	3,0	3,0	3,0	
<b>Арт. №</b>	1 шт.	<b>1454.500</b>	<b>1466.500</b>	<b>1467.500</b>	<b>1468.500</b>	<b>1469.500</b>	<b>1479.500</b>	<b>1480.500</b>	<b>1400.500</b>	
Вес кг		13,4	15,9	15,6	26,5	26,0	39,9	41,7	51,6	
Степень защиты IP согл. МЭК 60 529		IP 56	IP 66	IP 56	IP 66	IP 56	IP 56	IP 66	IP 56	
Степень защиты NEMA		NEMA 12	NEMA 4X	NEMA 12	NEMA 4X	NEMA 12	NEMA 12	NEMA 4X	NEMA 12	
<b>Комплект поставки в зависимости от продукта</b>										
Дверь(и)		1	1	1	1	1	1	1	2	
Навеска двери правая, меняется на левую		■	■	■	■	■	■	■	-	
С демонтируемой вертикальной стойкой, дверь с замком справа		-	-	-	-	-	-	-	■	
Обзорное окно		■	-	■	-	■	■	-	-	
Замок		2	2	2	-	-	-	-	-	
3-точечная система замков		-	-	-	■	■	■	■	■	
<b>Комплектующие</b>										
Регулировка глубины установки монтажной панели	4 шт.	1491.000	1481.000	1481.000	1491.000	1491.000	1491.000	1491.000	1491.000	594
Впрессованные гайки M6	20 шт.	1482.000	1482.000	1482.000	1482.000	1482.000	1482.000	1482.000	1482.000	625
Крепление на столб	1 компл.	2584.000	2584.000	2584.000	2584.000	2584.000	2584.000	2584.000	2584.000	589
Настенное крепление	4 шт.	1483.010	1483.010	1483.010	1483.010	1483.010	1483.010	1483.010	1483.010	588
Системы замков		со стр.	со стр.	со стр.	со стр.	со стр.	со стр.	со стр.	со стр.	560

Монтаж системы



## Сменные фильтрующие прокладки

См. страницу 371