

# Настенные холодильные агрегаты



Комплекующие для контроля микроклимата Страница 473 ПО и сервис Страница 515

## Степень защиты:

- Внешний контур IP 34 согласно EN 60 529
- Внутренний контур IP 54 согласно EN 60 529

## Комплект поставки:

- Нанопокрытие конденсатора
- Встроенный электрический испаритель конденсата
- Готовый к подключению (вставной блок клемм подключения)
- Вкл. шаблон вырезов
- Крепежный материал

## Сертификаты:

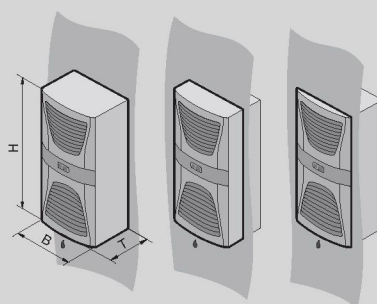
Можно найти в Интернете.

## Детальные чертежи:

Можно найти в Интернете.

## Диаграммы характеристик:

Можно найти в Интернете.



## TopTherm, полезная мощность охлаждения 1000 Вт



Арт. № SK	3304.500	3304.510	3304.540	3304.600 <sup>1)</sup>	3304.610 <sup>1)</sup>	3304.640 <sup>1)</sup>	Стр.
Материал	Листовая сталь			Нержавеющая сталь			
Цвет	RAL 7035			–			
Номинальное рабочее напряжение Вольт, Гц	230, 1~, 50/60	115, 1~, 50/60	400, 3~, 50/460, 3~, 60	230, 1~, 50/60	115, 1~, 50/60	400, 3~, 50/460, 3~, 60	
Размеры мм Ш (В) x В (Н) x Г (Т)	400 x 950 x 260						
Полезная мощность охлаждения Q <sub>к</sub> согласно DIN 3168	L 35 L 35 L 35 L 50	1000 Вт/1450 Вт 1050 Вт/1100 Вт	1000 Вт/1450 Вт 980 Вт/1050 Вт	1000 Вт/1460 Вт 880 Вт/890 Вт	1000 Вт/1450 Вт 1050 Вт/1100 Вт	1000 Вт/1460 Вт 880 Вт/890 Вт	
Номинальный ток макс.	3,9 A/4,3 A	8,0 A/8,8 A	2,2 A/2,1 A	3,9 A/4,3 A	8,0 A/8,8 A	2,2 A/2,1 A	
Пусковой ток	12,0 A/14,0 A	26,0 A/28,0 A	11,5 A/12,7 A	12,0 A/14,0 A	26,0 A/28,0 A	11,5 A/12,7 A	
Входной предохранитель Т	10,0 A	11,0 A – 16,0 A	6,3 A – 10,0 A <sup>2)</sup>	10,0 A	11,0 A – 16,0 A	6,3 A – 10,0 A <sup>2)</sup>	
Номинальная мощность P <sub>эл</sub> согласно DIN 3168	L 35 L 35 L 35 L 50	640 Вт/720 Вт 750 Вт/850 Вт	670 Вт/750 Вт 780 Вт/880 Вт	670 Вт/820 Вт 760 Вт/930 Вт	640 Вт/720 Вт 750 Вт/850 Вт	670 Вт/750 Вт 780 Вт/880 Вт	
Коэффициент мощности охлаждения ε = Q <sub>к</sub> /P <sub>эл</sub>	L 35 L 35	1,6	1,7	1,6	1,6	1,7	
Хладагент	R134a, 325 г						
Допустимое рабочее давление р. макс.	25 бар						
Диапазон рабочих температур и установок	от +20°C до +55°C						
Вес	39 кг	44 кг	40 кг	39 кг	44 кг	40 кг	
Мощность воздушного потока вентиляторов	Внешний контур Внутренний контур	900 м³/ч 600 м³/ч					
Регулирование температуры	е-комфортный контроллер (заводская установка +35°C)						
<b>Комплекующие</b>	Кол-во						
Фильтрующие прокладки	3 шт.	3286.400	3286.400	3286.400	3286.400	3286.400	481
Металлический фильтр	1 шт.	3286.410	3286.410	3286.410	3286.410	3286.410	482
Концевой выключатель двери	1 шт.	4127.010	4127.010	4127.010	4127.010	4127.010	684
Система SK-BUS	1 шт.	3124.100	3124.100	3124.100	3124.100	3124.100	477
RiDiag II	1 шт.	3159.100	3159.100	3159.100	3159.100	3159.100	529
Интерфейсная карта	1 шт.	3124.200	3124.200	3124.200	3124.200	3124.200	477
Шланг для конденсата	1 шт.	3301.612	3301.612	3301.612	3301.612	3301.612	485

<sup>1)</sup> Срок поставки по запросу. <sup>2)</sup> Защитный автомат двигателя  
Другие параметры напряжения и классы мощности возможны по запросу. Возможны технические изменения.

