

ТЕРМОСТАТ С ФИКСИРОВАННОЙ УСТАВКОЙ

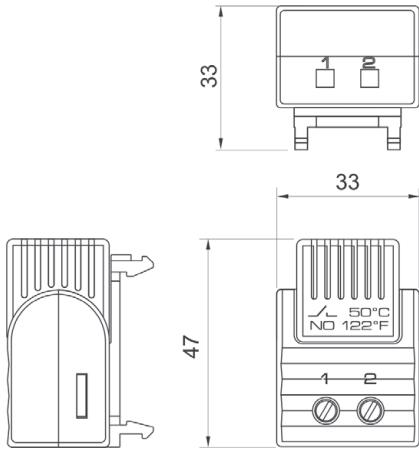
FTO 011 / FTS 011



- > Небольшие размеры
- > Простой монтаж
- > Фиксированная уставка температуры
- > Высокая точность коммутации

Термостат с фиксированной уставкой FTO 011: Нормально-замкнутый контакт / NC (красный корпус) для управления нагревателями или для коммутации сигнализатора, когда температура падает ниже определенного уровня. Контакт размыкается при превышении температуры воздуха выше верхнего предела.

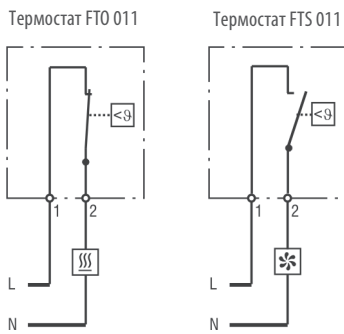
Термостат с фиксированной уставкой FTS 011: Нормально-разомкнутый контакт / NO (синий корпус) для управления вентиляторов с фильтром, приборов охлаждения, теплообменников или для включения сигнализаторов при повышении температуры. Контакт замыкается при превышении верхнего предела температуры воздуха.



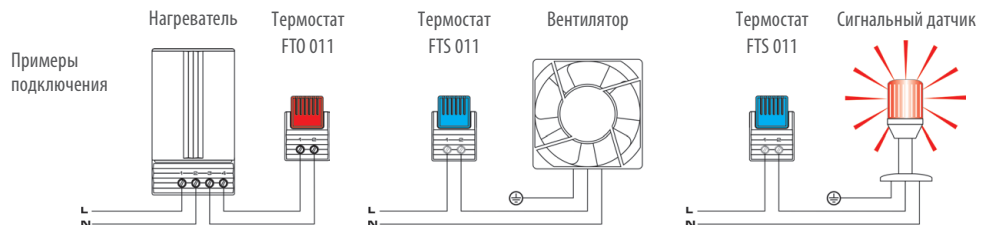
ТЕХНИЧЕСКИЕ ДАННЫЕ

Чувствительный элемент	термобиметалл
Тип контакта	щелчковый контакт
Срок службы	> 100.000 циклов
Макс. коммутационная способность	AC 250 В, 5 (1,6) А AC 120 В, 10 (2) А DC 30 Вт
Макс. пусковой ток	AC 16 А за 10 сек.
Подключение	2-полюсный зажим для 2,5 мм ² , макс. закручивающий момент 0,8 Нм
Крепление	зажим для шины 35 мм, согласно DIN EN 60715
Корпус	пластмасса UL94 V-0, светло-серая
Габариты	47 x 33 x 33 мм
Вес	прибл. 30 г
Монтажное положение	любое
Температура эксплуатации/хранения	от -40 до +80 °С (от -40 до 176 °F) / от -45 до +80 °С (от -49 до 176 °F)
Влажность при эксплуатации/хранении	макс. 95 % RH (без образования конденсата)
Степень защиты	IP20
Допуски	VDE + UL File No. E164102

Схема соединений



- Нагреватель
- Вентилятор с фильтром, прибор охлаждения, сигнальный датчик



Арт. №	Контакт	Температура выключения	Температура включения
01160.0-00	нормально-замкнутый (NC)	+15 °С / +59 °F (погрешность ± 5К)	+5 °С / +41 °F (погрешность ± 5К)
01160.0-01	нормально-замкнутый (NC)	+25 °С / +77 °F (погрешность ± 5К)	+15 °С / +59 °F (погрешность ± 5К)
Арт. №	Контакт	Температура включения	Температура выключения
01161.0-00	нормально-разомкнутый (NO)	+50 °С / +122 °F (погрешность ± 6К)	+40 °С / +104 °F (погрешность ± 7К)
01161.0-01	нормально-разомкнутый (NO)	+60 °С / +140 °F (погрешность ± 6К)	+50 °С / +122 °F (погрешность ± 7К)
01161.0-02	нормально-разомкнутый (NO)	+35 °С / +95 °F (погрешность ± 6К)	+25 °С / +77 °F (погрешность ± 7К)

Примечание: Другие сочетания уставок температуры включения/выключения по запросу.