

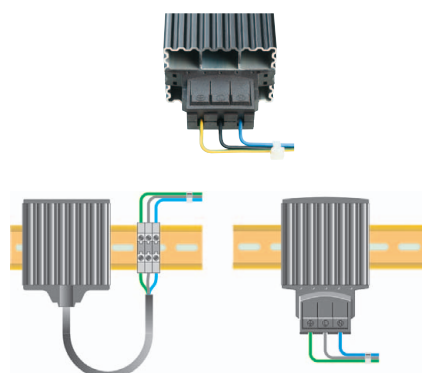
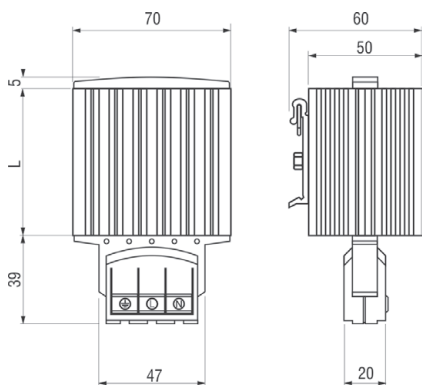
# НАГРЕВАТЕЛЬ КОНВЕКЦИОННЫЙ

HG 140 | 15 Вт до 150 Вт



- > Нажимные клеммники (безвинтовые)
- > Энергосберегающий
- > Крепление на DIN рейку
- > Динамический нагрев
- > Быстрый монтаж
- > Широкий диапазон напряжений

Нагреватели применяются в электротехнических шкафах для предотвращения образования конденсата и коррозии, поддерживая заданную положительную температуру воздуха. Нагреватели предназначены для длительного режима работы. Конструкция алюминиевого профиля обеспечивает естественную конвекцию воздуха, благодаря чему достигается равномерное распределение температуры. Подключение посредством нажимных клеммников упрощает монтаж и экономит время.



## ТЕХНИЧЕСКИЕ ДАННЫЕ

Рабочее напряжение	AC/DC 120-240 В <sup>1</sup> (мин. 110 В, макс. 265 В)
Нагревательный элемент	позистор (PTC) – саморегулирующийся, ограничивающий температуру
Корпус	алюминиевый профиль, анодированный
Подключение	3 клеммы с пружинными зажимами для многожильного провода 0,5 – 1,5 мм <sup>2</sup> (наконечником на конце провода) и для жестких проводов 0,5 - 2,5 мм <sup>2</sup>
Корпус для соединений	пластмасса согласно UL94 V-0, чёрная
Крепление	зажим для шины 35 мм, согл. DIN EN 60715
Монтажное положение	вертикальный воздушный поток воздуха (направление вверх, подключение снизу)
Температура эксплуатации/хранения	от -45 до +70 °С (от -49 до +158 °F)
Влажность при эксплуатации/хранении	макс. 90 % RH (без образования конденсата)
Степень защиты/класс защиты	IP20 / I (провод заземления)
Допуски	VDE + UL File No. E234324
Аксессуары	резьбовое соединение, Арт. № 09024.0-00 (1 компл. = 2 шт.)
Примечание	другие напряжения по запросу

<sup>1</sup> при работе от напряжения ниже AC/DC 140 В мощность нагрева уменьшается приблизительно на 10 %.

Арт. №	Мощность нагрева <sup>2</sup>	Макс. пусковой ток	Входной предохранитель Т	Длина (L)	Вес (прибл.)
14000.0-00	15 Вт	1,5 А	1 А	65 мм	0,3 кг
14001.0-00	30 Вт	3,0 А	2,5 А	65 мм	0,3 кг
14003.0-00	45 Вт	3,5 А	2,5 А	65 мм	0,3 кг
14005.0-00	60 Вт	2,5 А	2,5 А	140 мм	0,4 кг
14006.0-00	75 Вт	4,0 А	4 А	140 мм	0,5 кг
14007.0-00	100 Вт	4,5 А	4 А	140 мм	0,5 кг
14008.0-00	150 Вт	9,0 А	6,3 А	220 мм	0,7 кг

<sup>2</sup> при температуре окружающей среды +20 °С (+68 °F)