

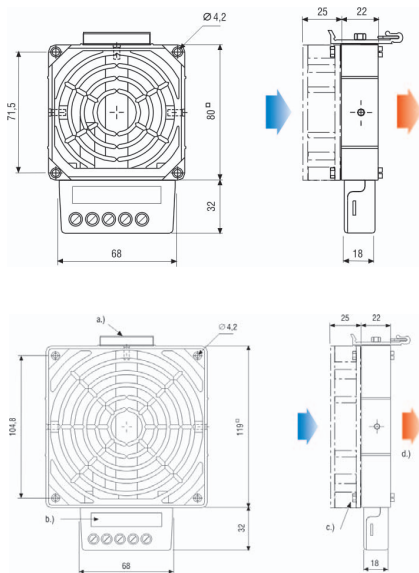
НАГРЕВАТЕЛЬ С ВЕНТИЛЯТОРОМ

HV 031 / HVL 031 | от 100 Вт до 400 Вт



- > Компактный
- > Плоская конструкция
- > Высокий расход воздуха
- > Температурный предохранитель
- > Крепление зажимами

Нагреватель с вентилятором предотвращает образования конденсата и замерзания, и обеспечивает равномерное распределение температуры внутри шкафа с электрическими/электронными компонентами. Нагреватель с вентилятором предлагается, как в исполнениях без осевого вентилятора (HV 031), так и со встроенным осевым вентилятором (HVL 031).



- a.) Зажим
- b.) Заводская табличка
- c.) Осевой вентилятор
- d.) Направление движения воздуха



Важное указание: Нагреватель разрешается эксплуатировать только в сочетании с вентилятором. Имеется опасность перегрева!



ТЕХНИЧЕСКИЕ ДАННЫЕ

HV 031	нагреватель без вентилятора (включая монтажный комплект для вентилятора)
HVL 031	нагреватель с вентилятором
Нагревательный элемент	мощный резистор
Температурное защитное выключение	для защиты от перегрева при отказе вентилятора, автоматический повторный запуск
Радиатор	алюминиевое литье (обработка стекл. шариками)
Подключение	3-полюсный зажим 2,5 мм ² , макс. зажимной закручивающий момент 0,8 Нм
Корпус для соединений	пластмасса UL94 V-0, черная
Крепление	зажим для шины 35 мм, согл. DIN EN 60715
Монтажное положение	вертикальный воздушный поток воздуха (направление вверх)
Температура эксплуатации/хранения	от -45 до +70 °C (от -49 до +158 °F)
Влажность при эксплуатации/хранении	макс. 90 % RH (без образования конденсата)
Степень защиты/класс защиты	IP20 / I (провод заземления)
Допуски	UL File No. E187294 (230 В: VDE)
только HVL 031	производительность см. таблицу
Осевой вентилятор на шарикоподшипниках	срок службы 50.000 ч при +25 °C (+77 °F)
Подключение (вентилятор)	2-полюсный зажим 2,5 мм ² (L2/N2)

Арт. № HV 031 АС 230 В, 50/60 Гц	Арт. № HV 031 АС 120 В, 50/60 Гц	Мощность нагрева	Входной предохранитель Т	Габариты	Вес (прибл.)
03100.0-00	03100.9-00	100 Вт	1 А / 1,4 А	80 x 112 x 22 мм	0,4 кг
03101.0-00	03101.9-00	150 Вт	1,25 А / 2 А	80 x 112 x 22 мм	0,4 кг
03110.0-00	03110.9-00	200 Вт	1,4 А / 2,5 А	119 x 151 x 22 мм	0,5 кг
03111.0-00	03111.9-00	300 Вт	2 А / 4 А	119 x 151 x 22 мм	0,5 кг
03112.0-00	03112.9-00	400 Вт	4 А / 5 А	119 x 151 x 22 мм	0,5 кг

Арт. № HVL 031 АС 230 В, 50/60 Гц	Арт. № HVL 031 АС 120 В, 50/60 Гц	Мощность нагрева	Входной предохранитель Т	Производительность при свободном нагнетании	Габариты	Вес (прибл.)
03102.0-00	03102.9-00	100 Вт	1 А / 1,4 А	35 м ³ /ч	80 x 112 x 47 мм	0,6 кг
03103.0-00	03103.9-00	150 Вт	1,25 А / 2 А	35 м ³ /ч	80 x 112 x 47 мм	0,6 кг
03113.0-00	03113.9-00	200 Вт	1,4 А / 2,5 А	108 м ³ /ч	119 x 151 x 47 мм	0,9 кг
03114.0-00	03114.9-00	300 Вт	2 А / 4 А	108 м ³ /ч	119 x 151 x 47 мм	0,9 кг
03115.0-00	03115.9-00	400 Вт	4 А / 5 А	108 м ³ /ч	119 x 151 x 47 мм	0,9 кг