

# КОМПАКТНЫЙ ТЕРМОСТАТ

## КТО 011 / KTS 011

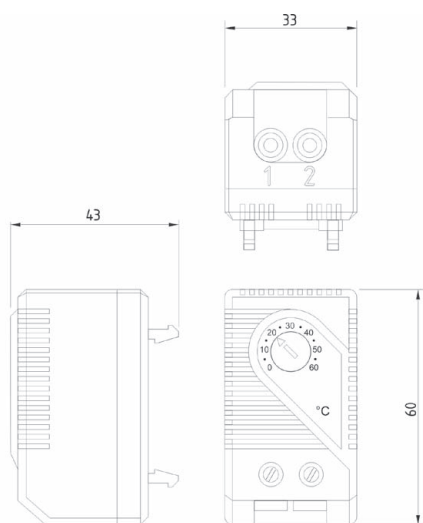


- > Широкий диапазон настройки
- > Небольшой размер
- > Простой монтаж

- > Высокая коммутационная способность

**КТО 011:** нормально-замкнутый контакт (NC) для регулирования нагревателей.

**KTS 011:** нормально-разомкнутый контакт (NO) для регулирования вентиляторов с фильтром, теплообменников, приборов охлаждения или для включения сигнальных датчиков при превышении температуры.



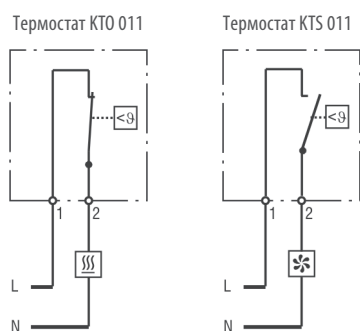
### ТЕХНИЧЕСКИЕ ДАННЫЕ

Разность температур переключения	7 К ( $\pm 4$ К погрешность)
Чувствительный элемент	термометалл
Тип контакта	щелчковый контакт
Срок службы	> 100.000 циклов
Макс. коммутационная способность	AC 250 В, 10 (2) А AC 120 В, 15 (2) А DC 30 Вт при DC 24 В до DC 72 В
Макс. пусковой ток	AC 16 А за 10 сек.
Подключение <sup>1</sup>	2-полюсный зажим, макс. закручивающий момент 0,5 Нм, жёсткий провод 2,5 мм <sup>2</sup> , многопроволочный провод с (наконечником на конце провода) 1,5 мм <sup>2</sup>
Крепление	зажим для шины 35 мм согл. DIN EN 60715
Корпус	пластмасса UL94 V-0, светло-серая
Габариты	60 x 33 x 43 мм
Вес	прибл. 40 г
Монтажное положение	любое
Температура эксплуатации/хранения	от -45 до +80 °C (от -49 до +176 °F)
Влажность при эксплуатации/хранении	макс. 95 % RH (без образования конденсата)
Степень защиты	IP20

<sup>1</sup> При подключении проводами, должны быть использованы наконечники.

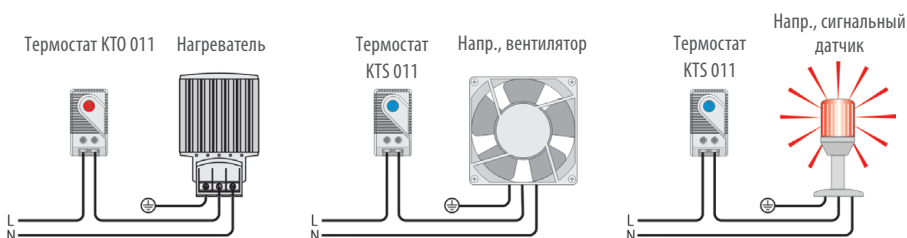
**Важное примечание:** контактная система регулятора подвергается воздействию окружающей среды, таким образом, контактное сопротивление может измениться. Это может привести к падению напряжения и / или самостоятельному нагреву контактов.

Схема соединений



- Нагреватель
- Вентилятор с фильтром, прибор охлаждения, сигнальный датчик

Примеры подключения



Диапазоны настройки	Арт. № Нормально-замкнутый (NC)	Арт. № Нормально-разомкнутый (NO)	Допуски
от 0 до +60 °C	01140.0-00	01141.0-00	VDE
от -10 до +50 °C	01142.0-00	01143.0-00	VDE + UL File No. E164102
от +20 до +80 °C	01159.0-00	01158.0-00	VDE + UL File No. E164102
от +32 до +140 °F	01140.9-00	01141.9-00	VDE + UL File No. E164102
от +14 до +122 °C	01142.9-00	01143.9-00	VDE + UL File No. E164102
от 0 до +60 °C	01146.9-00	01147.9-00	VDE + UL File No. E164102