

ESCOOL Вентиляторы с фильтром
PF 11.000 EMC
ESCOOL Выпускные фильтры
PFA 10.000 EMC



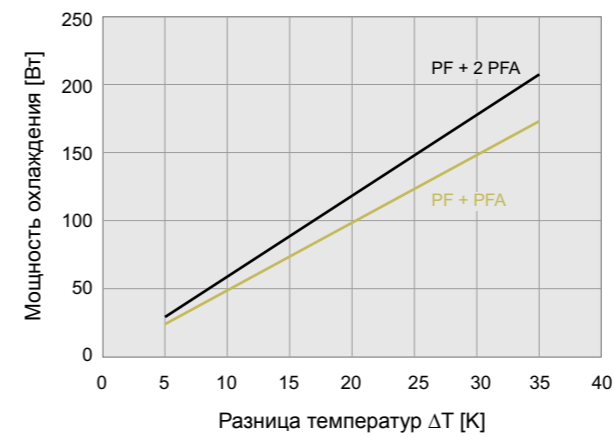
- монтажный размер 1, воздушный поток до 29 м³/ч
- контакт ЭМС экрана и шкафа осуществляется по периметру монтажного выреза
- степень защиты IP 54, NEMA тип 12
- сертификация UL, cUL
- монтажные размеры совместимы с монтажным размером 1 вентиляторов 3-го и 4-го поколения

Данные	PF 11.000 EMC					Единица	
Заказной номер	IP 54	11811101055	11811151055	11811851055	11811801055	11811701055	
Номинальное напряжение ± 10%	AC 50 / 60 Гц			DC			
	230	115	12	24	48		В
Свободная подача воздуха	25 / 29						м³/ч
Подача воздуха в комбинации (PF + PFA 10.000 EMC)	16 / 18						
Потребление мощности	12 / 11	12 / 11	2,4	2,4	2,6		Вт
Потребление тока	0,07 / 0,06	0,15 / 0,15	0,2	0,1	0,05		А
Уровень звука согласно EN ISO 3741	33 / 33			33			дБ (А)
Вес	0,58		0,19				кг
Вид соединения	кабель, двужильный, длина 310 мм						
Предохранитель	6						А
Степень защиты согласно EN 60529 / UL 50	NEMA тип 12 – стандартный фильтр						
Эффективность фильтрации	88						%
Класс эффективности фильтрующего материала согласно DIN EN 779	G 3						
Рабочий цикл	100						%
Тип подшипника	подшипник скольжения		шариковый подшипник				
Наработка на отказ L ₁₀ (+ 40 °C) ¹	52.500	55.000	70.000				ч
Температурный диапазон	- 40 ... + 55 / - 40 ... + 131						°C / °F
Конструкция (корпус и защита)	из термoplastика, самозатухающего UL 94 VO						
Электромагнитный экран	нержавеющая сталь						
Цвет	RAL 7035, другие цвета по запросу						
Аксессуары	Штук	Заказной номер			Информация на стр.		
Выпускные фильтры PFA 10.000 EMC	IP 54	1	11910001055			224	
Термостат		1	17121000000			244/246	

¹ выход из строя вентилятора: изменение скорости вращения или появление посторонних шумов.
 Допуск см. страницу 183

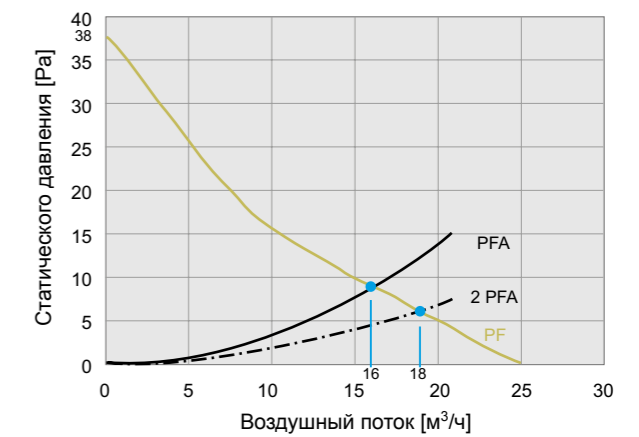
Кривые мощности охлаждения

PF 11.000 EMC



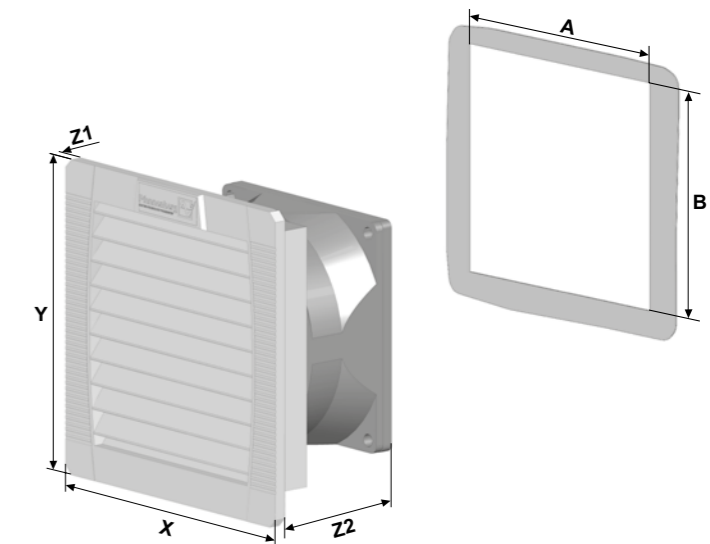
Кривые статического давления

PF 11.000 EMC



Габаритные размеры

мм	PF 11.000 EMC		PFA 10.000 EMC
	AC	DC	
X	109	109	109
Y	109	109	109
Z1	4	4	4
Z2	62	49	19
A	93	93	93
B	93	93	93



Дополнительная информация по электромагнитносовместимым вентиляторам с фильтром (серия EMC) см. на стр. 220.