

ESCOOL Вентиляторы с фильтром

PF 22.000 EMC

ESCOOL Выпускные фильтры

PFA 20.000 EMC

- монтажный размер 2, воздушный поток до 70 м³/ч
- контакт ЭМС экрана и шкафа осуществляется по периметру монтажного выреза
- степень защиты IP 54 и IP 55, NEMA тип 12
- сертификация UL, cUL
- устойчивость к ультрафиолету (IP 55 версия)
- монтажные размеры совместимы с монтажным размером 2 вентиляторов 3-го и 4-го поколения

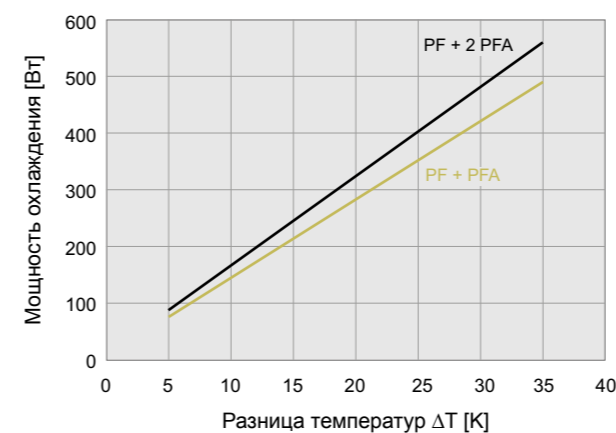


Данные	PF 22.000 EMC					Единица	
Заказной номер	IP 54	11822101055	11822151055	11822851055	11822801055	11822701055	
	IP 55	11822103055	11822153055	11822853055	11822803055	11822703055	
Номинальное напряжение ± 10%	AC 50 / 60 Гц			DC		В	
		230	115	12	24		48
Свободная подача воздуха	IP 54	61 / 70					м³/ч
	IP 55	56 / 64					
Подача воздуха в комбинации (PF + PFA 20.000 EMC)	IP 54	44 / 52					м³/ч
	IP 55	40 / 46					
Потребление мощности		19 / 18	20 / 20	5	5	5	Вт
Потребление тока		0,12 / 0,18	0,24 / 0,23	0,42	0,21	0,1	А
Уровень звука согласно EN ISO 3741	IP 54	44 / 44					дБ (А)
	IP 55	44					
Вес		0,78			0,49		кг
Вид соединения		клемная колодка		кабель, двужильный, длина 310 мм			
Предохранитель		6					А
Степень защиты согласно EN 60529 / UL 50	IP 54	NEMA тип 12 - стандартный фильтр					
	IP 55	NEMA тип 12 - рифленый фильтр					
Эффективность фильтрации	IP 54	88					%
	IP 55	91					
Класс эффективности фильтрующего материала согласно DIN EN 779	IP 54	G 3					
	IP 55	G 4					
Рабочий цикл		100					%
Тип подшипника		подшипник скольжения		шариковый подшипник			
Наработка на отказ L ₁₀ (+ 40 °C) ¹		37.500	40.000	62.500			ч
Температурный диапазон		- 40 ... + 55 / - 40 ... + 131					°C / °F
Конструкция (корпус и защита)	IP 54	из термoplastика, самозатухающего UL 94 VO					
	IP 55	дополнительная устойчивость к воздействию ультрафиолета					
Электромагнитный экран		нержавеющая сталь					
Цвет		RAL 7035, другие цвета по запросу					
Аксессуары	Штук	Заказной номер			Информация на стр.		
Выпускные фильтры	IP 54	1	11920001055			224	
PFA 20.000 EMC	IP 55	1	11920003055			224	
Термостат		1	17121000000			244/246	

¹ выход из строя вентилятора: изменение скорости вращения или появление посторонних шумов. Допуск см. страницу 183

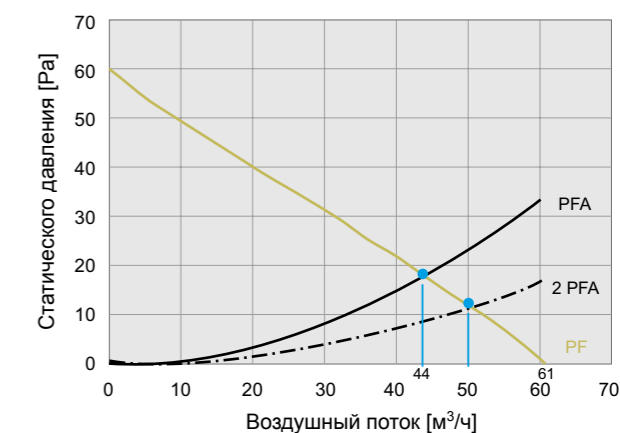
Кривые мощности охлаждения

PF 22.000 EMC IP 54

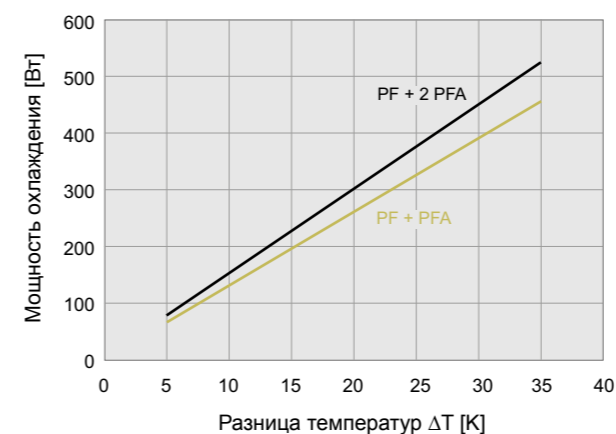


Кривые статического давления

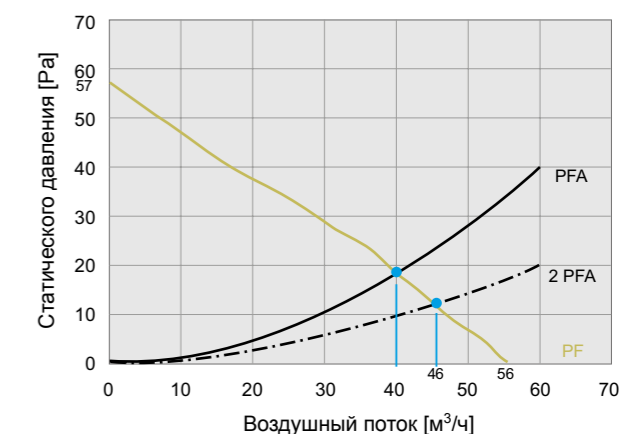
PF 22.000 EMC IP 54



PF 22.000 EMC IP 55

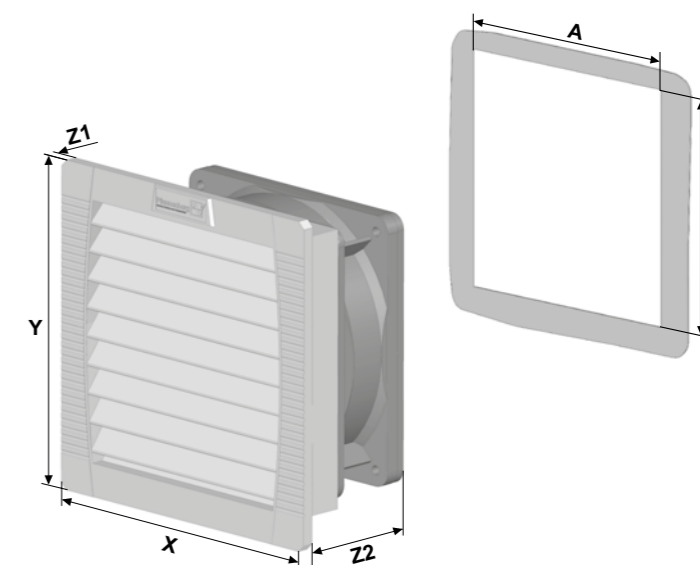


PF 22.000 EMC IP 55



Габаритные размеры

мм	PF 22.000 EMC	PFA 20.000 EMC	
	AC	DC	
X	145	145	145
Y	145	145	145
Z1	5	5	5
Z2	70	64	26
A	126,5	126,5	126,5
B	126,5	126,5	126,5



Дополнительная информация по электромагнитносовместимым вентиляторам с фильтром (серия EMC) см. на стр. 220.