

ESCOOL Вентиляторы с фильтром

PF 32.000 EMC

ESCOOL Выпускные фильтры

PFA 30.000 EMC

- монтажный размер 3, воздушный поток до 125 м³/ч
- контакт ЭМС экрана и шкафа осуществляется по периметру монтажного выреза
- степень защиты IP 54 и IP 55, NEMA тип 12
- сертификация UL, cUL
- устойчивость к ультрафиолету (IP 55 версия)

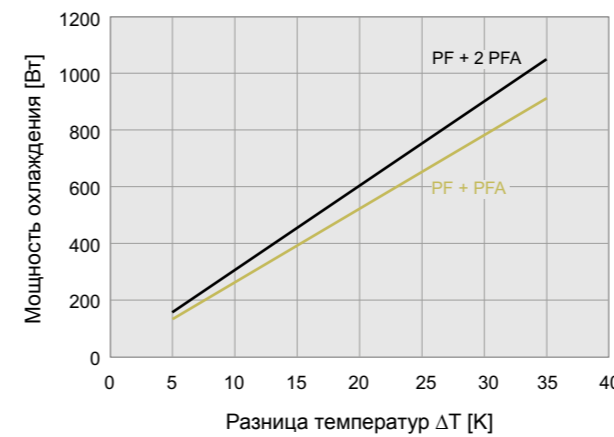


Данные	PF 32.000 EMC					Единица	
Заказной номер	IP 54	11832101055	11832151055	11832851055	11832801055	11832701055	
	IP 55	11832103055	11832153055	11832853055	11832803055	11832703055	
Номинальное напряжение ± 10%	AC 50 / 60 Гц			DC		В	
		230	115	12	24		48
Свободная подача воздуха	IP 54	110 / 125				м³/ч	
	IP 55	100 / 110					
Подача воздуха в комбинации (PF + PFA 30.000 EMC)	IP 54	82 / 93				м³/ч	
	IP 55	55 / 64					
Потребление мощности		19 / 18	20 / 20	5	5	5	Вт
Потребление тока		0,12 / 0,18	0,24 / 0,23	0,42	0,21	0,1	А
Уровень звука согласно EN ISO 3741	IP 54	40 / 40				дБ (А)	
	IP 55	40					
Вес		0,96			0,7		кг
Вид соединения		клеммная колодка		кабель, двужильный, длина 310 мм			
Предохранитель		6					А
Степень защиты согласно EN 60529 / UL 50	IP 54	NEMA тип 12 - стандартный фильтр					
	IP 55	NEMA тип 12 - рифленый фильтр					
Эффективность фильтрации	IP 54	88					%
	IP 55	91					
Класс эффективности фильтрующего материала согласно DIN EN 779	IP 54	G 3					
	IP 55	G 4					
Рабочий цикл		100					%
Тип подшипника		подшипник скольжения		шариковый подшипник			
Наработка на отказ L ₁₀ (+ 40 °C) ¹		37.500	40.000	62.500			ч
Температурный диапазон		- 40 ... + 55 / - 40 ... + 131					°C / °F
Конструкция (корпус и защита)	IP 54	из термoplastика, самозатухающего UL 94 VO					
	IP 55	дополнительная устойчивость к воздействию ультрафиолета					
Электромагнитный экран		нержавеющая сталь					
Цвет		RAL 7035, другие цвета по запросу					
Аксессуары		Штук	Заказной номер			Информация на стр.	
Выпускные фильтры PFA 30.000 EMC	IP 54	1	11930001055			224	
	IP 55	1	11930003055			224	
Термостат		1	17121000000			244/246	

¹ выход из строя вентилятора: изменение скорости вращения или появление посторонних шумов. Допуск см. страницу 183

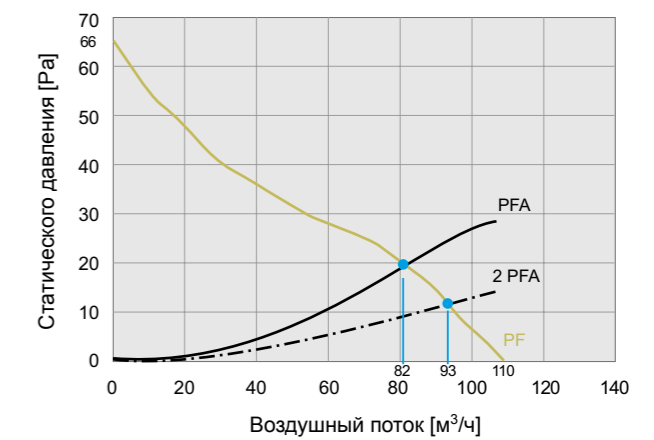
Кривые мощности охлаждения

PF 32.000 EMC IP 54

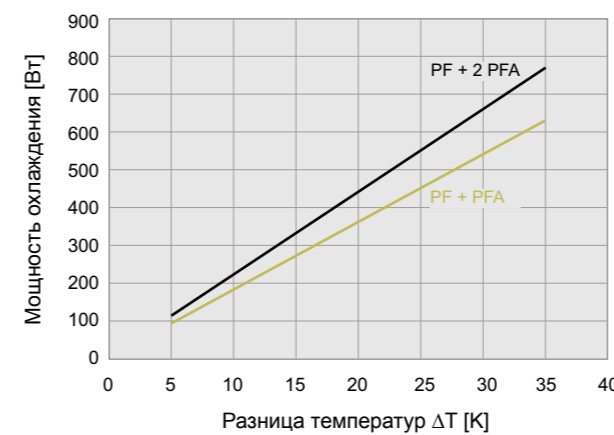


Кривые статического давления

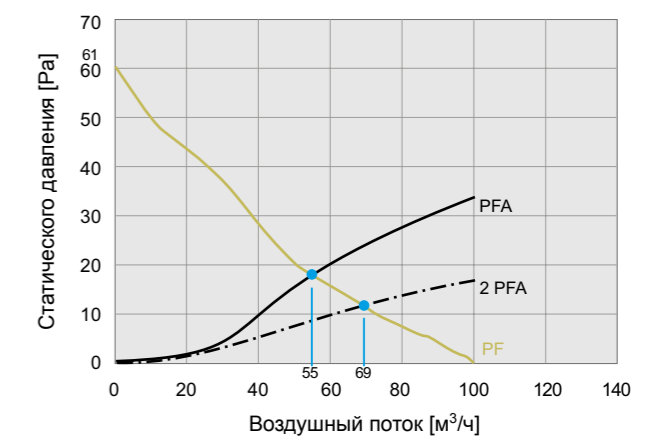
PF 32.000 EMC IP 54



PF 32.000 EMC IP 55

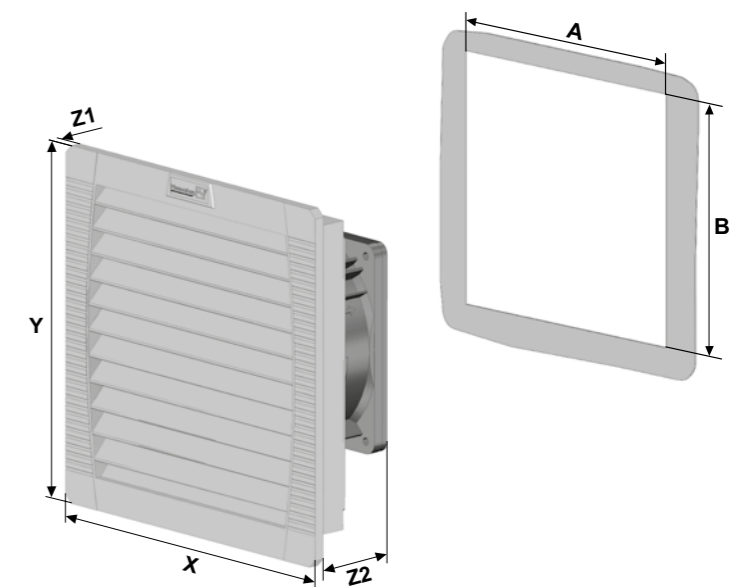


PF 32.000 EMC IP 55



Габаритные размеры

мм	PF 32.000 EMC	PFA 30.000 EMC	
	AC	DC	
X	202	202	202
Y	202	202	202
Z1	6	6	6
Z2	87	81	34
A	178	178	178
B	178	178	178



Дополнительная информация по электромагнитносовместимым вентиляторам с фильтром (серия EMC) см. на стр. 220.