

ESCOOL Вентиляторы с фильтром

PF 42.500 EMC

ESCOOL Выпускные фильтры

PFA 40.000 EMC

- монтажный размер 4, воздушный поток до 171 м³/ч
- два класса производительности, совместимые монтажные вырезы
- контакт ЭМС экрана и шкафа осуществляется по периметру монтажного выреза
- степень защиты IP 54 и IP 55, NEMA тип 12
- сертификация UL, cUL
- устойчивость к ультрафиолету (IP 55 версия)
- монтажные размеры совместимы с монтажным размером 4 вентиляторов 3-го и 4-го поколения

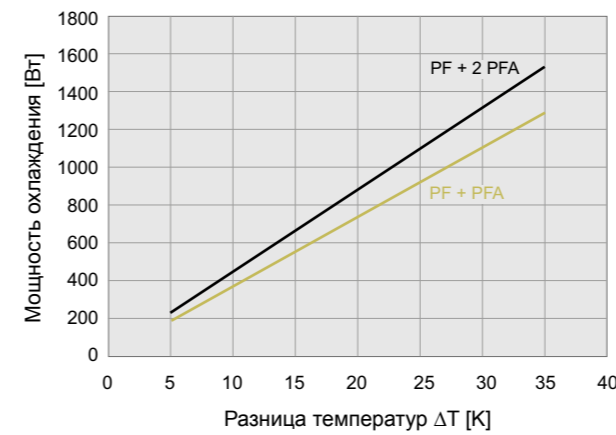


Данные		PF 42.500 EMC					Единица
Заказной номер	IP 54	11842101055	11842151055	11842851055	11842801055	11842701055	
	IP 55	11842103055	11842153055	11842853055	11842803055	11842703055	
Номинальное напряжение ± 10%	AC 50 / 60 Гц			DC			В
		230	115	12	24	48	
Свободная подача воздуха	IP 54	156 / 171					м³/ч
	IP 55	145 / 160					
Подача воздуха в комбинации (PF + PFA 40.000 EMC)	IP 54	116 / 127					м³/ч
	IP 55	109 / 113					
Потребление мощности		18 / 17	18 / 17	6	4,7	4,6	Вт
Потребление тока		0,12 / 0,1	0,25 / 0,25	0,5	0,2	0,1	А
Уровень звука согласно EN ISO 3741	IP 54	40 / 43					дБ (А)
	IP 55	40					
Вес		1,34			1,08		кг
Вид соединения	клеммная колодка пружинного типа						
Предохранитель	6						А
Степень защиты согласно EN 60529 / UL 50	IP 54	NEMA тип 12 - стандартный фильтр					
	IP 55	NEMA тип 12 - рифленый фильтр					
Эффективность фильтрации	IP 54	88					%
	IP 55	91					
Класс эффективности фильтрующего материала согласно DIN EN 779	IP 54	G 3					
	IP 55	G 4					
Рабочий цикл		100					%
Тип подшипника	шариковый подшипник						
Наработка на отказ L ₁₀ (+ 40 °C) ¹		40.000	42.500	57.500	70.000		ч
Температурный диапазон	- 40 ... + 55 / - 40 ... + 131						°C / °F
Конструкция (корпус и защита)	IP 54	из термoplastика, самозатухающего UL 94 VO					
	IP 55	дополнительная устойчивость к воздействию ультрафиолета					
Электромагнитный экран	нержавеющая сталь						
Цвет	RAL 7035, другие цвета по запросу						
Аксессуары	Штук	Заказной номер				Информация на стр.	
Выпускные фильтры PFA 40.000 EMC	IP 54	1	11940001055			224	
	IP 55	1	11940003055			224	
Термостат	1	1712100000			244/246		

¹ выход из строя вентилятора: изменение скорости вращения или появление посторонних шумов. Допуск см. страницу 183

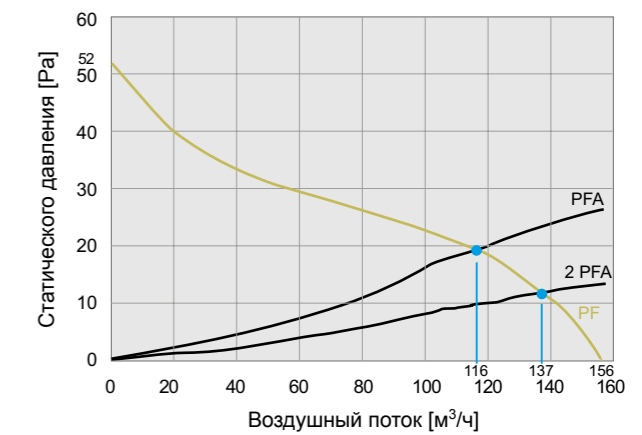
Кривые мощности охлаждения

PF 42.500 EMC IP 54

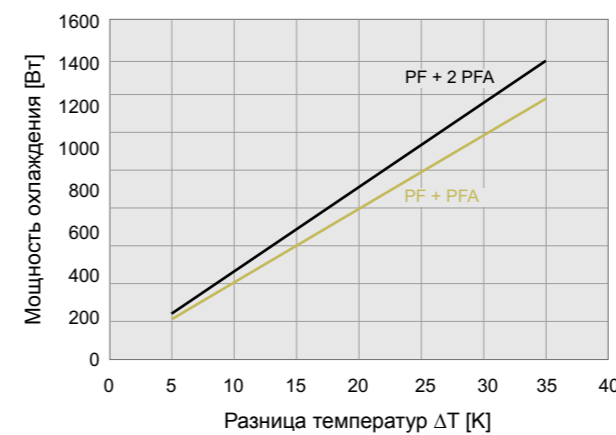


Кривые статического давления

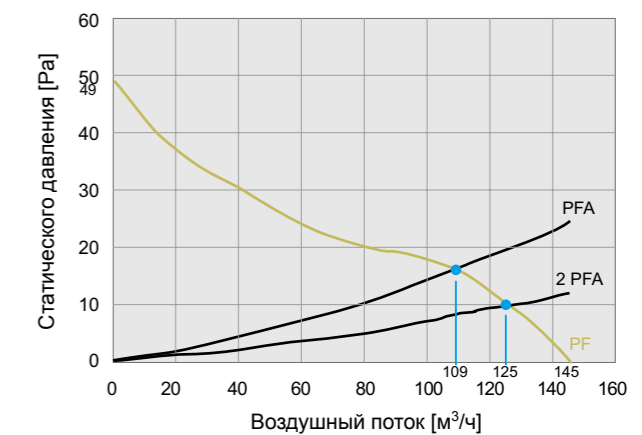
PF 42.500 EMC IP 54



PF 42.500 EMC IP 55

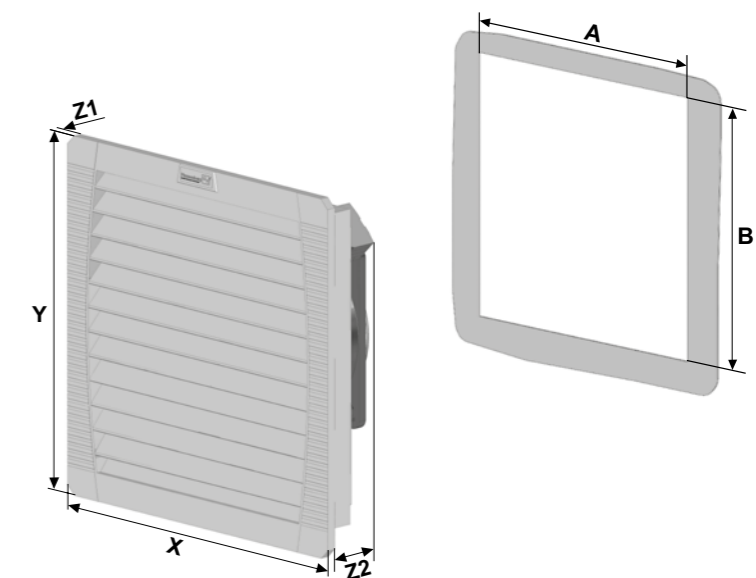


PF 42.500 EMC IP 55



Габаритные размеры

мм	PF 42.500 EMC	PFA 40.000 EMC
X	252	252
Y	252	252
Z1	6	6
Z2	97	38
A	224	224
B	224	224



Дополнительная информация по электромагнитносовместимым вентиляторам с фильтром (серия EMC) см. на стр. 220.