

ESCOOL Вентиляторы с фильтром

PF 65.000 EMC

ESCOOL Выпускные фильтры

PFA 60.000 EMC

- монтажный размер 6, воздушный поток до 505 м³/ч
- три уровня производительности, совместимые монтажные вырезы
- контакт ЭМС экрана и шкафа осуществляется по периметру монтажного выреза
- степень защиты IP 54 и IP 55, NEMA тип 12
- сертификация UL, cUL
- устойчивость к ультрафиолету (IP 55 версия)
- монтажные размеры совместимы с монтажным размером 6 вентиляторов 3-го и 4-го поколения

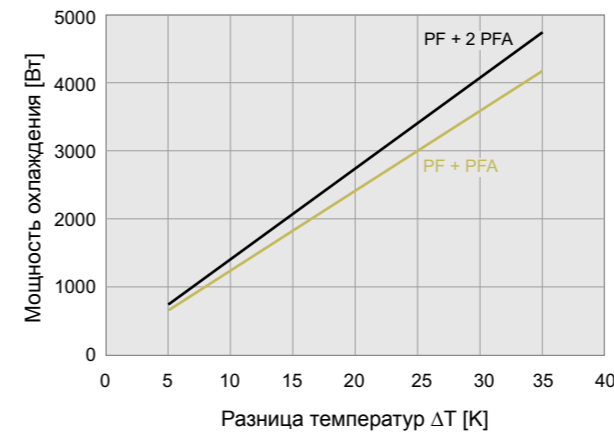


Данные		PF 65.000 EMC		Единица
Заказной номер	IP 54	11865102055	11865152055	
	IP 55	11865103055	11865153055	
Номинальное напряжение ± 10%		AC 50 / 60 Гц		
		230	115	В
Свободная подача воздуха	IP 54	480 / 480		м³/ч
	IP 55	505 / 505		
Подача воздуха в комбинации (PF + PFA 60.000 EMC)	IP 54	370 / 370		м³/ч
	IP 55	380 / 380		
Потребление мощности		65 / 80	75 / 90	Вт
Потребление тока		0,3 / 0,36	0,66 / 0,8	А
Уровень звука согласно EN ISO 3741	IP 54 IP 55	54 / 52		дБ (А)
Вес		3,43		кг
Вид соединения		клеммная колодка пружинного типа		
Предохранитель		6		А
Степень защиты согласно EN 60529 / UL 50	IP 54	NEMA тип 12 - стандартный фильтр		
	IP 55	NEMA тип 12 - рифленый фильтр		
Эффективность фильтрации	IP 54	91		%
	IP 55			
Класс эффективности фильтрующего материала согласно DIN EN 779	IP 54	G 4		
	IP 55			
Рабочий цикл		100		%
Тип подшипника		шариковый подшипник		
Наработка на отказ L ₁₀ (+ 40 °C) ¹		40.000		ч
Температурный диапазон		- 40 ... + 55 / - 40 ... + 131		°C / °F
Конструкция (корпус и защита)	IP 54	из термопластика, самозатухающего UL 94 VO		
	IP 55	дополнительная устойчивость к воздействию ультрафиолета		
Электромагнитный экран		нержавеющая сталь		
Цвет		RAL 7035, другие цвета по запросу		
Аксессуары	Штук	Заказной номер		Информация на стр.
Выпускные фильтры PFA 60.000 EMC	IP 54	1	11960002055	224
	IP 55	1	11960003055	224
Термостат		1	1712100000	244/246

¹ выход из строя вентилятора: изменение скорости вращения или появление посторонних шумов. Допуск см. страницу 183

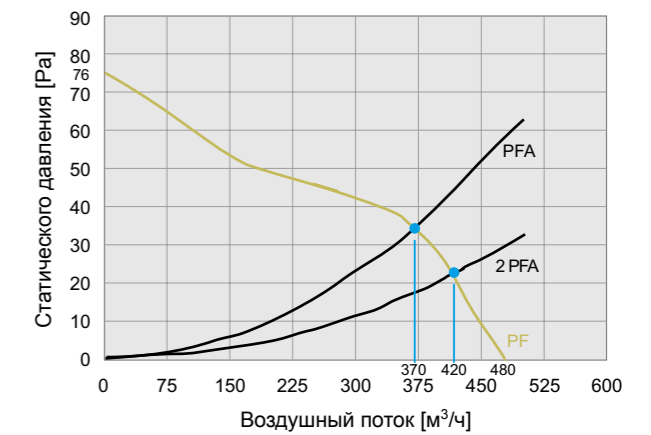
Кривые мощности охлаждения

PF 65.000 EMC IP 54

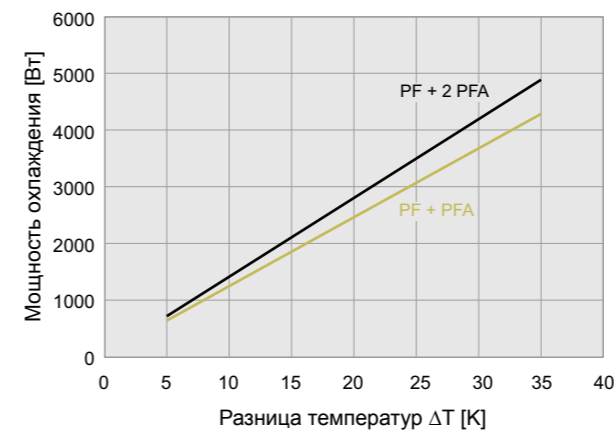


Кривые статического давления

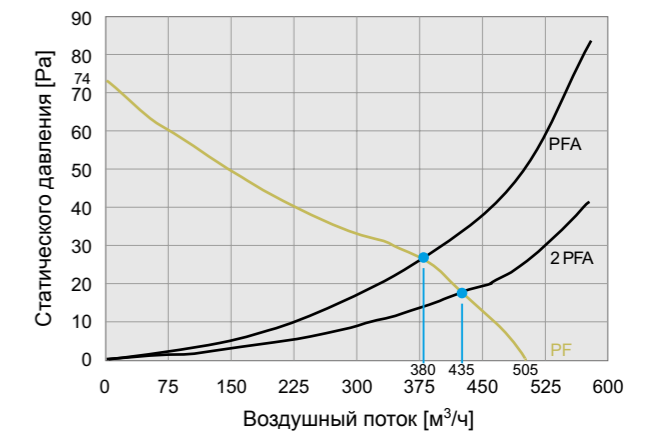
PF 65.000 EMC IP 54



PF 65.000 EMC IP 55

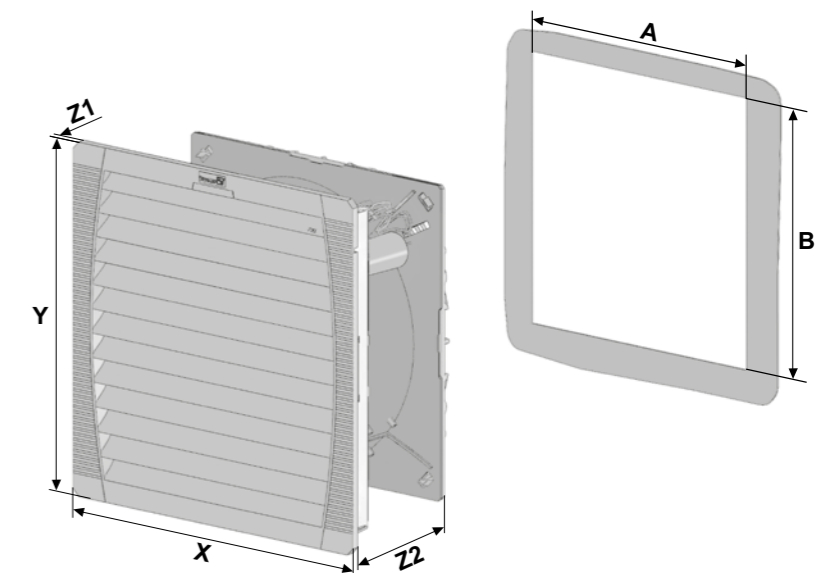


PF 65.000 EMC IP 55



Габаритные размеры

мм	PF 65.000 EMC	PFA 60.000 EMC
X	320	320
Y	320	320
Z1	7	7
Z2	150	39
A	292	292
B	292	292



Дополнительная информация по электромагнитносовместимым вентиляторам с фильтром (серия EMC) см. на стр. 220.