

ХРАНЕНИЕ И ТРАНСПОРТИРОВКА

Транспортировка изделия производится в заводской упаковке. Избегайте ударов, толчков и дроскоб.

Хранить при относительной влажности до 80% (при 25°C), температуре от -50 до +45°C (для исполнения У1) или от -70 до +45°C (для исполнения УХЛ11) в проветриваемом помещении. Место для хранения не должно содержать кислот, щелочей или других агрессивных материалов. Долгосрочное хранение (свыше 6 месяцев) должно осуществляться в заводской упаковке.

ГАРАНТИЙНЫЕ ОБЯЗАТЕЛЬСТВА

Изделие соответствует утверждённому образцу и удовлетворяет требованиям стандарта. Гарантийный срок на изделие исчисляется в течение 12 месяцев со дня продажи. Без предъявления гарантийного талона, а также при наличии механических повреждений изделия или эксплуатации в условиях, отличных от указанных в паспорте, претензии к качеству работы изделия не принимаются и гарантийный ремонт не производится.

ОБРАТНАЯ СВЯЗЬ

Адрес офиса	125476, Россия, г. Москва, ул. Василия Петушкова д. 3, оф. 401
Телефон	+7-495-221-64-57
Телефон технической поддержки	+7-495-363-31-71
Web-сайты	amadon.ru termashkaf.com

ГАРАНТИЙНЫЙ ТАЛОН

ДАТА ВЫПУСКА

ПРЕДПРИЯТИЕ – ИЗГОТОВИТЕЛЬ

ТОРГУЮЩАЯ ОРГАНИЗАЦИЯ

Изм	Лист	№ докум	Подп	Дата

КМАЗН

Лист

4

Общество с ограниченной ответственностью
«АМАДОН»



ПАСПОРТ
КМАЗН

г. Москва

ВНИМАНИЕ!

При получении изделия удостоверьтесь в отсутствии повреждений упаковки. Проверьте наличие печатей на отведенных полях гарантийного талона. Помните, что при отсутствии гарантийного талона вы лишаетесь права на гарантийный ремонт. Проверьте комплектность изделия.

КРАТКОЕ ОПИСАНИЕ

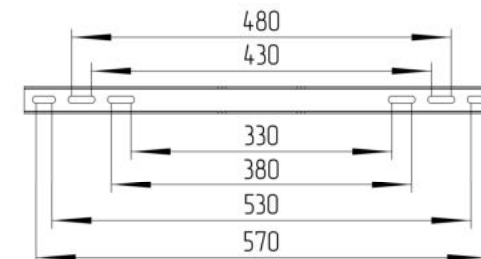
Изделие соответствует ТУ 25.11.22-010-09245269-2017 и предназначено для обеспечения непрерывной работы электронных устройств и/или электрических аппаратов путём фиксации оборудования на мачту (столб).

Крепление на мачту «АМАДОН» КМАЗН представляет собой изделие для удобной и надёжной установки термощкафов на опору. Изделие предназначено для крепления шкафов шириной 400 мм, 500 мм, 600 мм на опору.

КМАЗН — это набор монтажных креплений из нержавеющей листовой стали 2 мм, шпильки размером 500 мм и метизов.

Допустимая нагрузка, кг	Монтаж на круглую опору до 400 мм	Монтаж на квадратную опору до 400 мм	Масса, кг	Размер коробки, мм
150			5	603 x 89 x 41

Рисунок 1.
Расстояния, в пределах которых можно закрепить оборудование.



КОМПЛЕКТАЦИЯ ИЗДЕЛИЯ

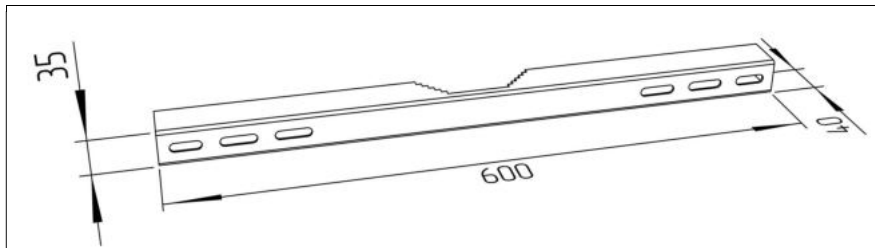


Рисунок 2.
Кронштейн на шкаф. 2 единицы. Маркировка КМАЗН-01.

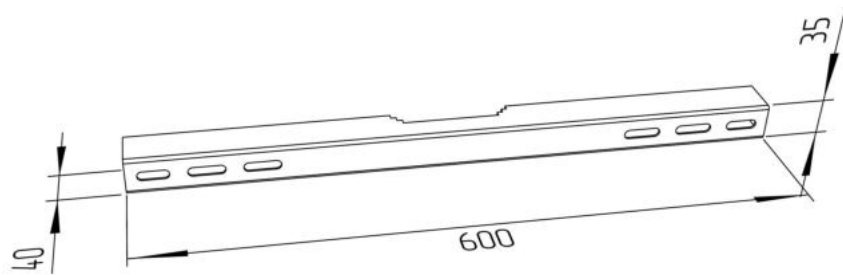


Рисунок 3.
Кронштейн на столб. 2 единицы. Маркировка КМАЗН-02.



Рисунок 4.
Шпилька М8
длиной 500 мм нерж.
4 единицы.



Рисунок 5.
Гайка М8 нерж.
12 единиц.



Рисунок 6.
Шайба Ф9 мм нерж.
12 единиц.

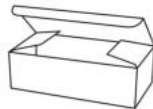


Рисунок 7.
Упаковочная
коробка. 1
единица.

МОНТАЖНЫЕ РАБОТЫ И ОТВЕТСТВЕННОСТЬ

Во время проведения монтажных работ, обеспечивайте герметичность термощкафа, фланшпанели, отверстий крепления и кабельных вводов. Исключайте попадание влаги внутрь оболочки термощкафа и на электрические цепи оборудования в процессе монтажа и эксплуатации.

Ответственность за обеспечение герметичности термощкафа и правильности электрических подключений при монтаже всецело несет монтажно-наладочная организация.

Все работы со шкафом должны производиться только при снятом с электроцепей напряжении! Соблюдайте технику безопасности!

Монтаж производится в следующем порядке:

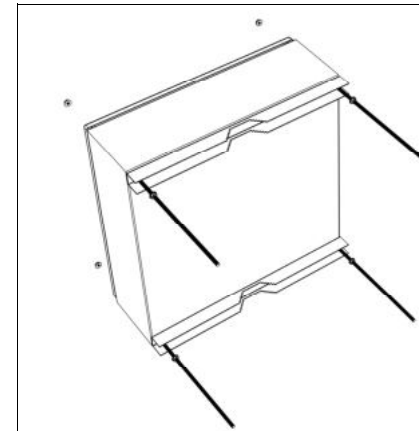


Рисунок 8.

Закрепить кронштейны КМАЗН-01 к шкафу с помощью шпилек, шайб и гаек, используя заводские отверстия в оборудовании.

Обратите внимание, что у кронштейна, крепящегося на шкаф количество зубьев больше.

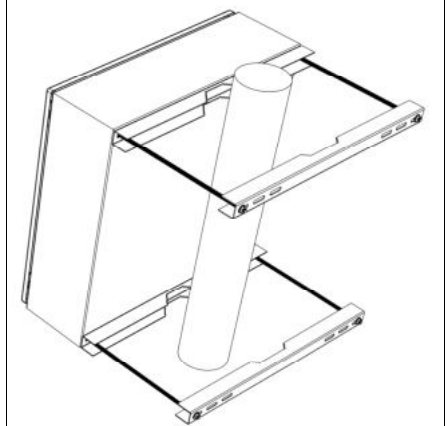


Рисунок 9.

Установить оборудование на опору, используя ответное крепление на столб КМАЗН-02.

Обратите внимание, что у кронштейна, крепящегося на опору количество зубьев меньше.

КМАЗН

КРЕПЛЕНИЕ НА МАЧТУ
ПАСПОРТ

Литера	Масса	Масштаб
- К -		
Лист 2		Листов 4

ООО «АМАДОН»

КМАЗН

Лист

3