

					<b>ТША130-30.40.15-СТ ЭС</b>			
Изм.	Лист	№ докум.	Подпись	Дата	Схема электрическая принципиальная	Лит.	Масса	Масштаб
Разраб.	Усманов					- К -	-	-
Провер.	Четвериков							
Т. контр.	Четвериков					Лист	Листов	
Н. контр.	Лемещук				ООО "АМАДОН"			
Утверд.	Гречникова							

ТША130-30.40.15-СТ

Перв. примен.

Справ. №

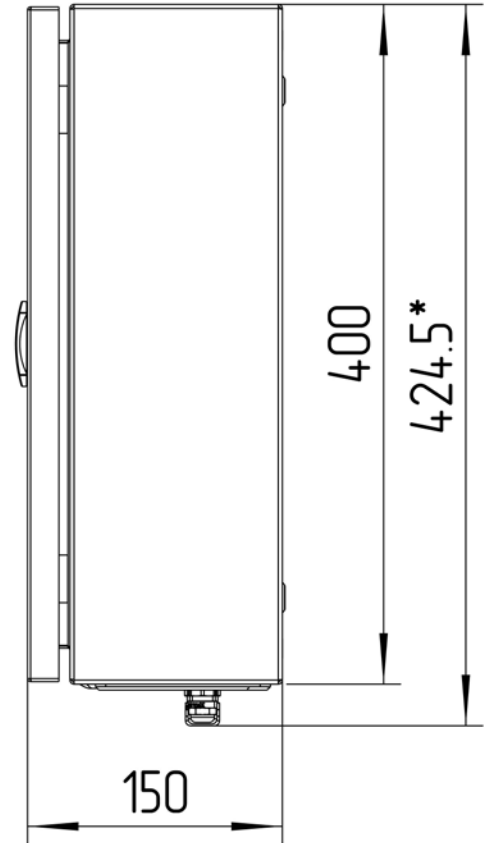
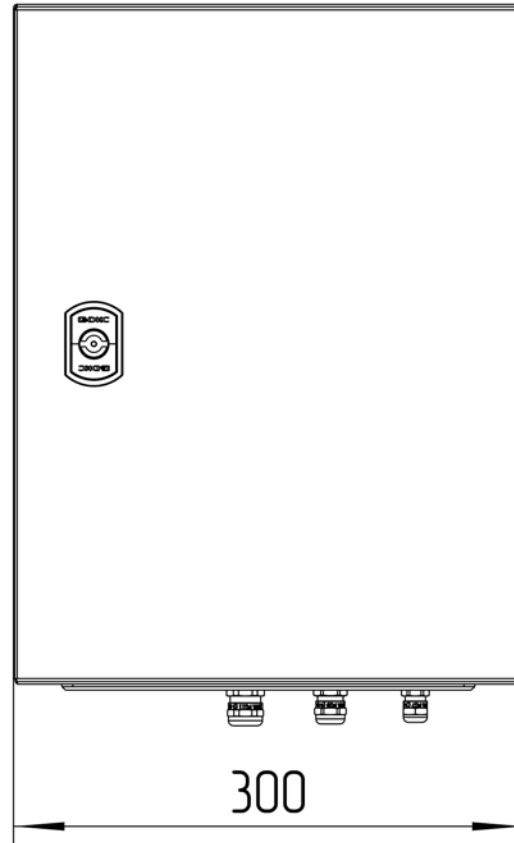
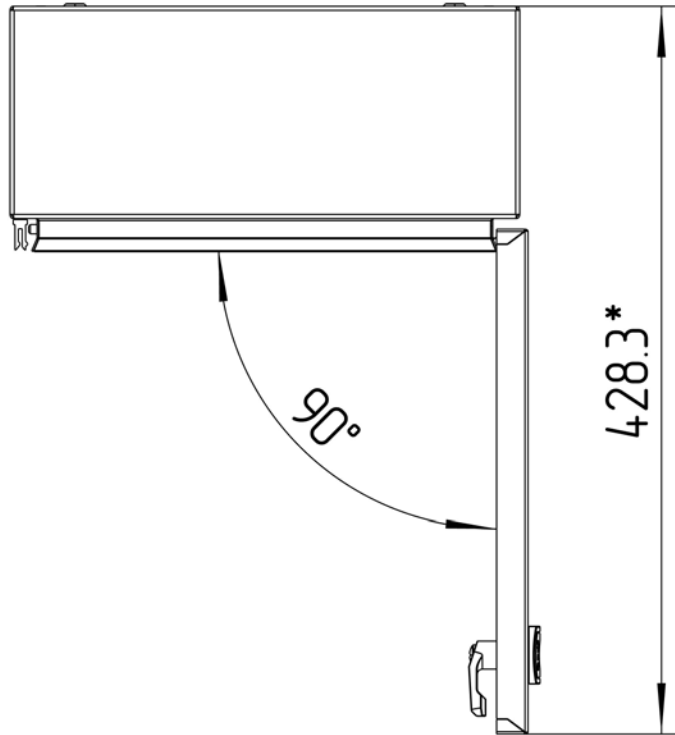
Подп. и дата

Инд. № дубл.

Взам. инд. №

Подп. и дата

Инд. № подл.



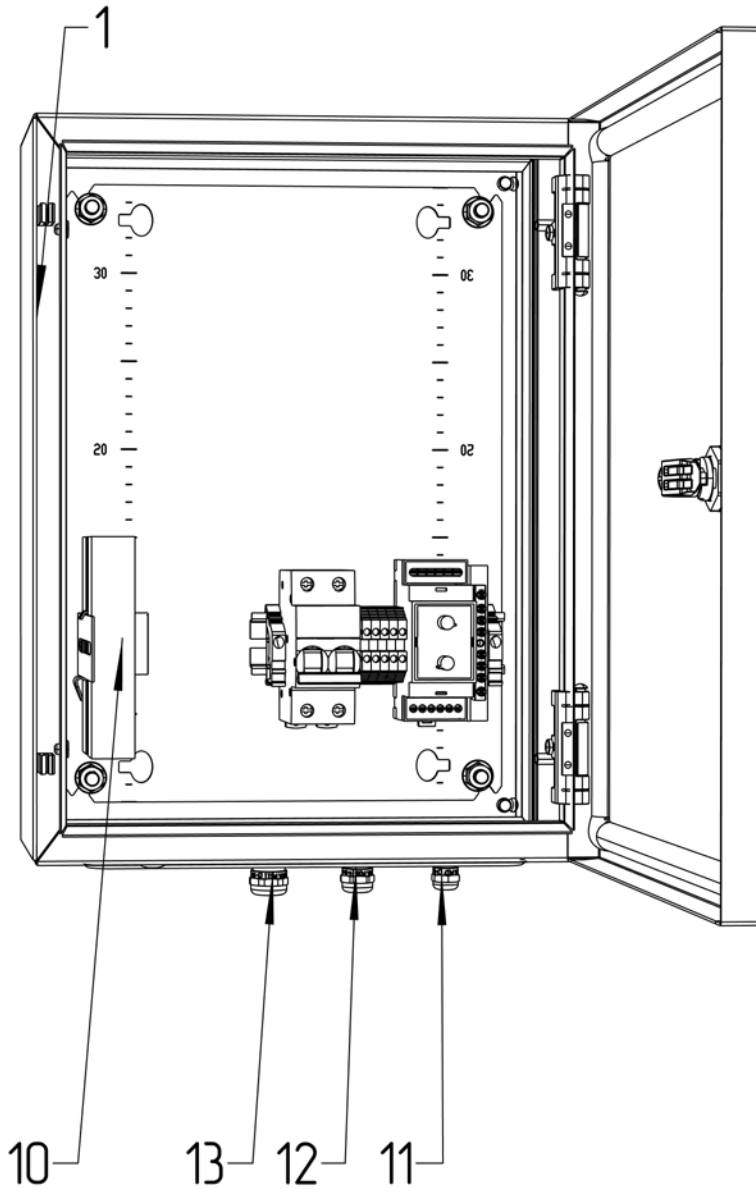
*\*Размеры для справок  
Габаритные размеры упаковки  
считать равными ШхВхГ (320x420x170)*

Счет 711

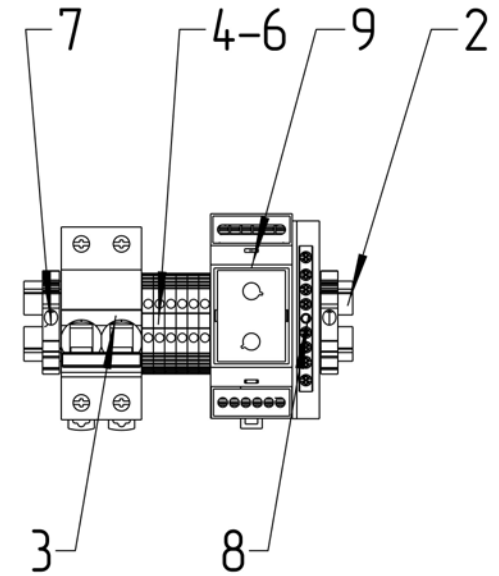
					<b>ТША130-30.40.15-СТ ГЧ</b>			
					<b>Термошкаф всепогодный</b>			
					Габаритный чертёж			
Изм.	Лист	№ докум.	Подп.	Дата	- К -	Лит.	Масса	Масштаб
Разраб.	Плеханова							1:7
Проб.	Четвериков							
Т. контр.	Четвериков				Лист:		Листов:	
Н. контр.	Лемещук				<b>ООО "АМАДОН"</b>			
Утв.	Гречникова							

Копировал

Формат А3



Расположение оборудования на DIN-рейке  
М 1:3



Счет 711

					<b>ТША130-30.40.15-ST С0</b>			
Изм./Лист	№ докум.	Подп.	Дата	Термошкаф всепогодный Схема расположения оборудования	Лит.	Масса	Масштаб	
Разраб.	Плеханова				- К -		1:5	
Проб.	Четвериков				Лист:		Листов:	
Т. контр.	Четвериков							
Н. контр.	Лемещук							
Утв.	Гречникова							