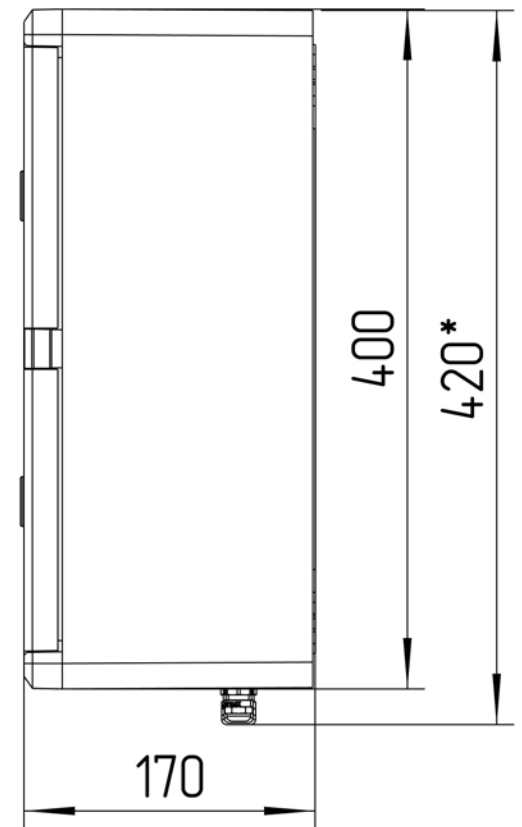
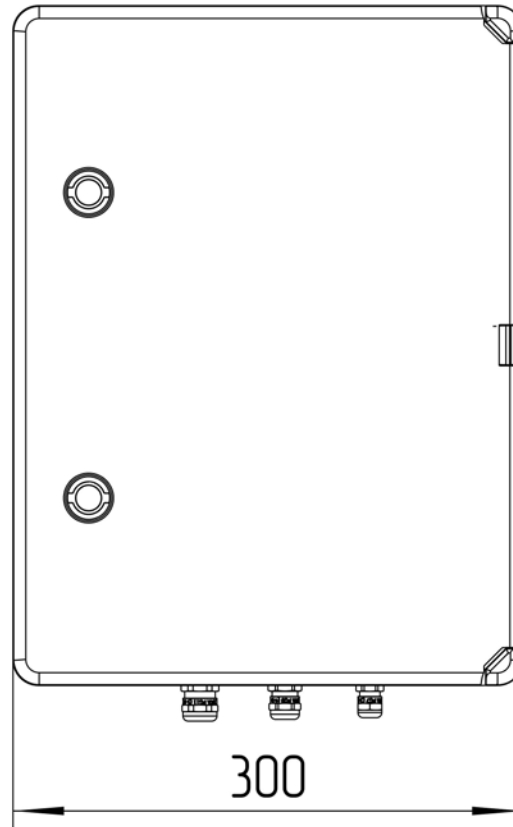
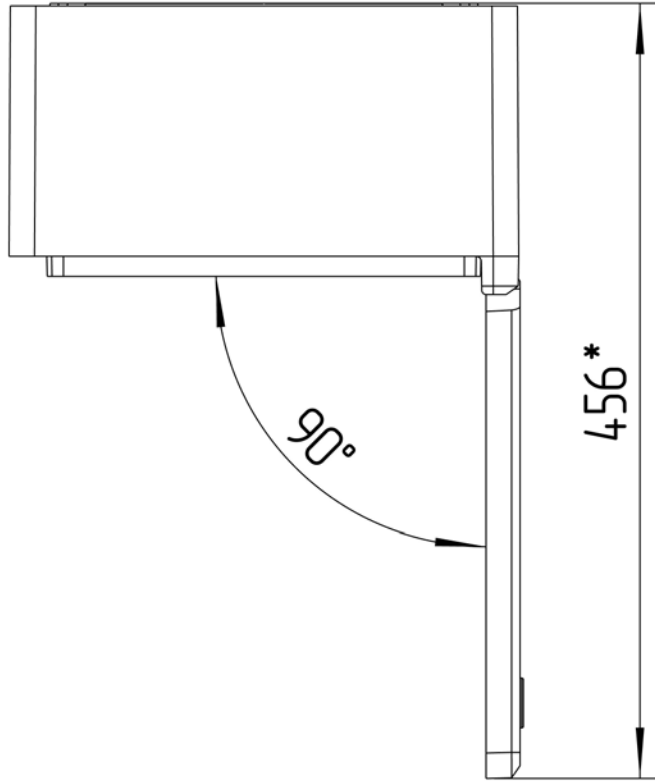


					<b>ТША110-30.40.17-PL ЭС</b>			
Изм.	Лист	№ докум.	Подпись	Дата	Схема электрическая принципиальная	Лит.	Масса	Масштаб
Разраб.	Усманов					- К -	-	-
Провер.	Четвериков							
Т. контр.	Четвериков							
Н. контр.	Лемещук							
Утверд.	Гречникова							
						ООО "АМАДОН"		

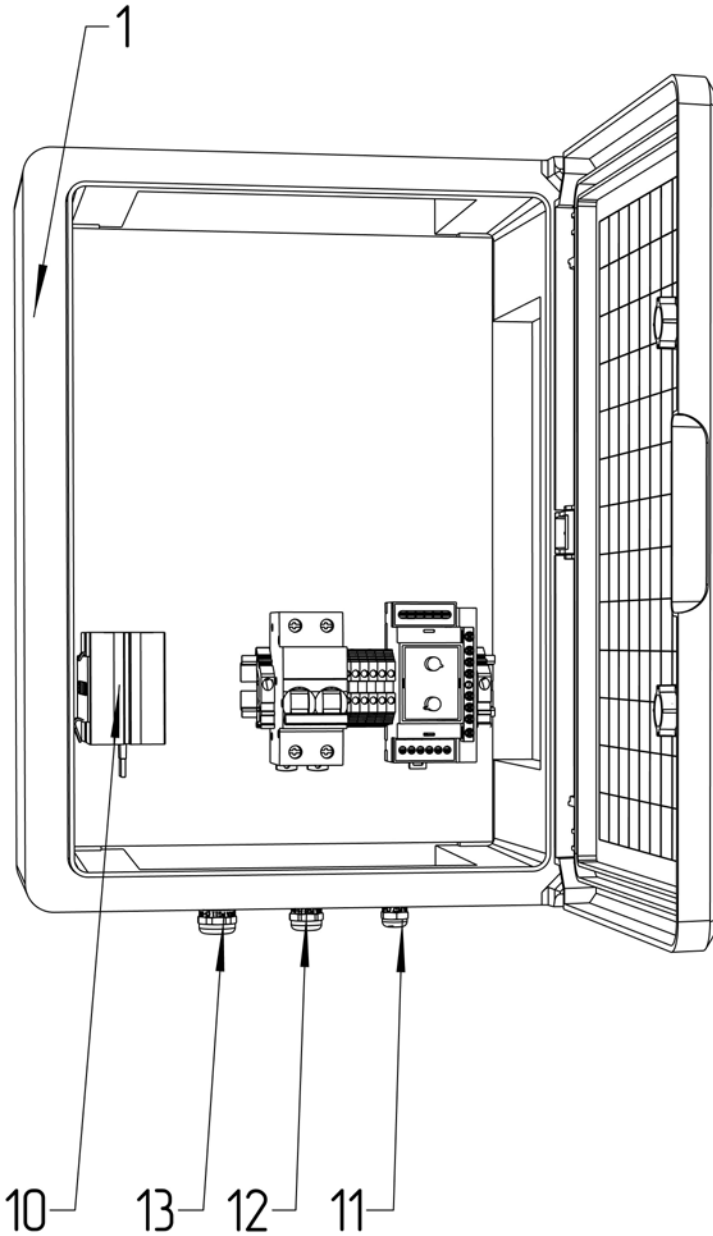
ТША110-30.40.17-PL



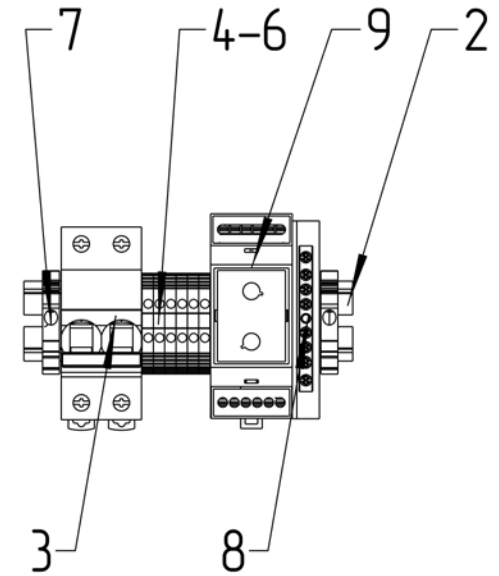
\*Размеры для справок  
Габаритные размеры упаковки  
считать равными ШхВхГ (320x420x190)

Счет 714

					ТША110-30.40.17-PL ГЧ			
Изм.	Лист	№ докум.	Подп.	Дата	Термошкаф всепогодный Габаритный чертёж	Лит.	Масса	Масштаб
Разраб.		Плеханова				-	К	-
Проб.		Четвериков			Лист:		Листов:	
Т. контр.		Четвериков			000 "АМАДОН"			
Н. контр.		Лемещук						
Утв.		Гречникова						



Расположение оборудования на DIN-рейке  
М 1:3



Счет 714

					<b>ТША110-30.40.17-PL CO</b>			
Изм./Лист	№ докум.	Подп.	Дата	Термошкаф всепогодный Схема расположения оборудования	Лит.	Масса	Масштаб	
Разраб.	Плеханова				-	К	-	1:5
Проб.	Четвериков				Лист:		Листов:	
Т. контр.	Четвериков							
Н. контр.	Лемещук							<b>ООО "АМАДОН"</b>
Утв.	Гречникова							