

Перв. примен.

Справ. №

Подп. и дата

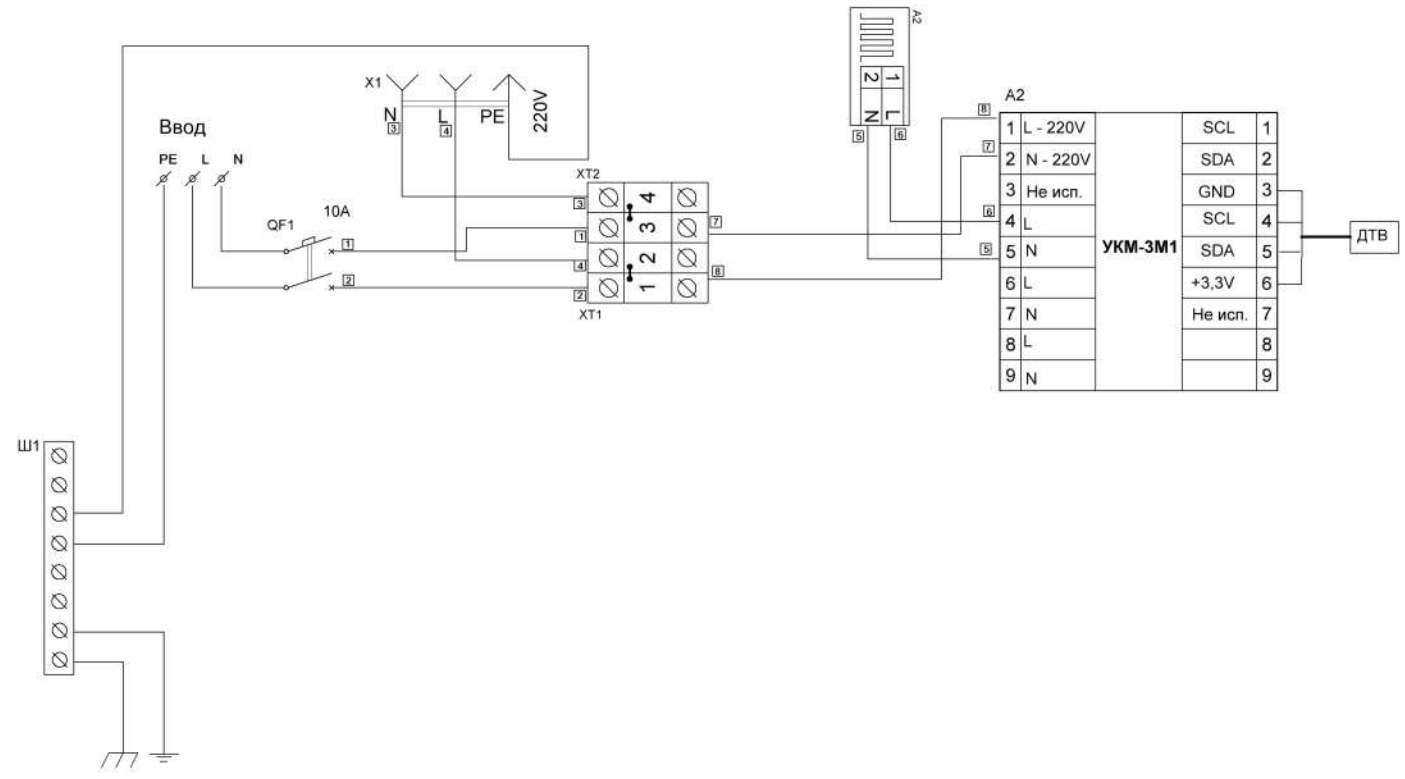
Инв. № дубл.

Взам. инв. №

Подп. и дата

Инв. № подл.

ТША110-40.50.18-PL ЭС



					<i>ТША110-40.50.18-PL ЭС</i>			
<i>Изм.</i>	<i>Лист</i>	<i>№ докум.</i>	<i>Подпись</i>	<i>Дата</i>	<i>Термошкаф с обогревом</i>	<i>Лит.</i>	<i>Масса</i>	<i>Масштаб</i>
<i>Разраб.</i>		<i>Васильева</i>				- К -		
<i>Провер.</i>		<i>Четвериков</i>						
<i>Т. контр.</i>		<i>Четвериков</i>			<i>Схема электрическая принципиальная</i>		<i>Лист 1</i>	<i>Листов 1</i>
<i>Н. контр.</i>		<i>Лемещук</i>			ООО "АМАДОН"			
<i>Утверд.</i>		<i>Гречникова</i>						

Перв. примен.

Справ. №

Подп. и дата

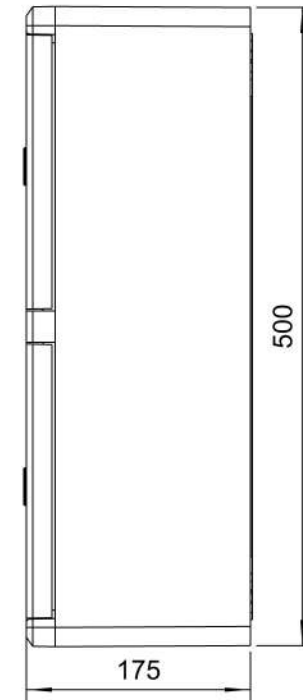
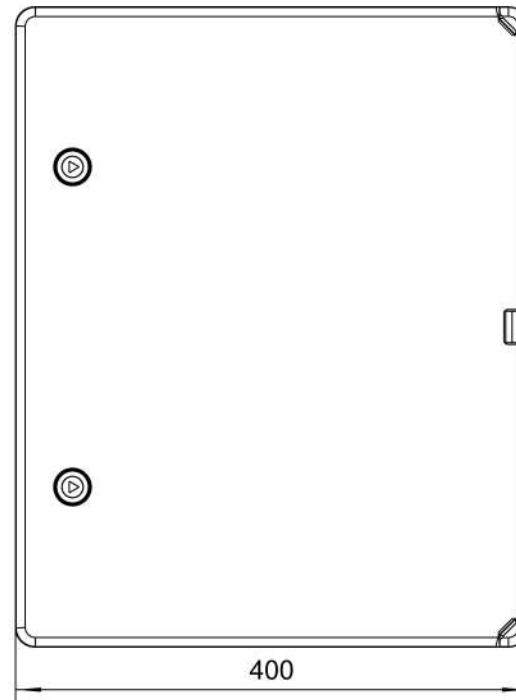
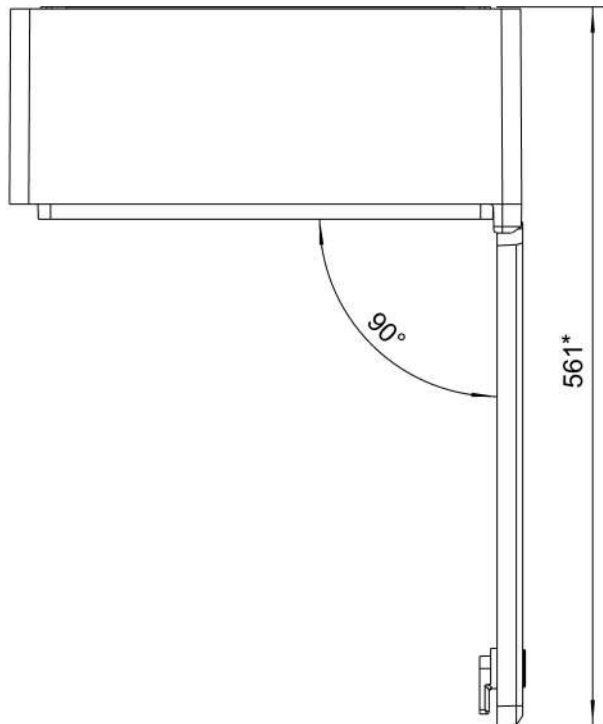
Инд. № дубл.

Взам. инд. №

Подп. и дата

Инд. № подл.

ТША110-40.50.18-PL



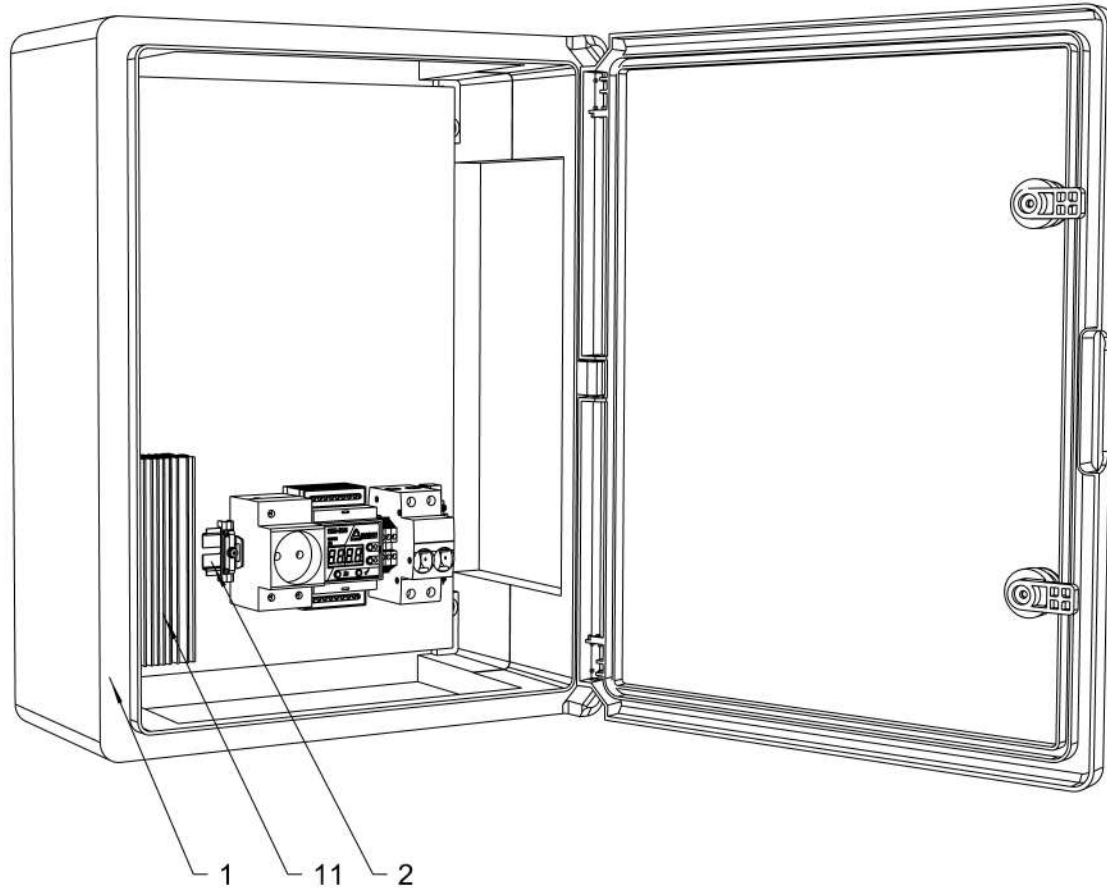
**Размеры для справок
Габаритные размеры упаковки
считать равными ШхВхГ (420х520х195)*

Счет 1177

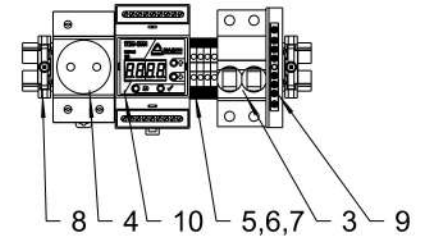
					ТША110-40.50.18-PL ГЧ					
					Термошкаф всепогодный			Лист	Масса	Масштаб
					Габаритный чертёж			- К -		1:7
Изм.	Лист	№ докум.	Подп.	Дата						
Разраб.		Назарова								
Проб.		Четвериков								
Т. контр.		Четвериков								
Н. контр.		Лемещук								
Утв.		Гречникова								
								Лист:	Листов:	
								000 "АМАДОН"		

Копировал

Формат А3



Расположение оборудования на DIN-рейке
М 1:3



Счет 1177

					ТША110-40.50.18-PL CO					
					Термошкаф всепогодный			Лит.	Масса	Масштаб
					- К -					1:5
Изм.	Лист	№ докум.	Подп.	Дата	Схема расположения оборудования			Лист:		Листов:
Разраб.		Назарова								
Проб.		Четвериков								
Т. контр.		Четвериков								
Н. контр.		Лемещук								
Утв.		Гречникова								
								ООО "АМАДОН"		