

ТША110-30.40.21-СТ

Перв. примен.

Справ. №

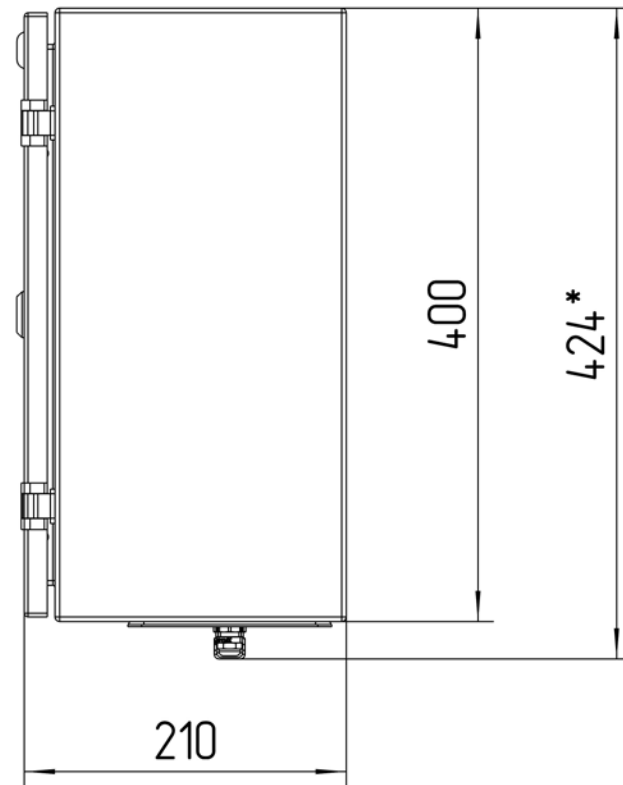
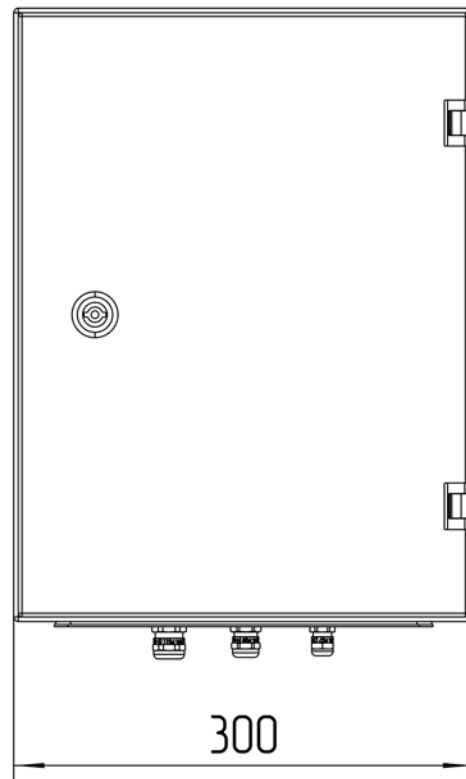
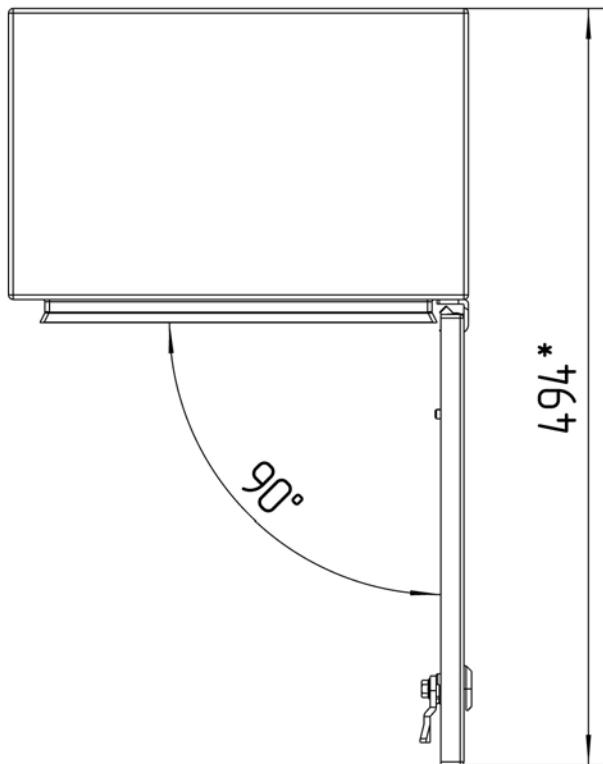
Подп. и дата

Инд. № дубл.

Взам. инд. №

Подп. и дата

Инд. № подл.



**Размеры для справок
Габаритные размеры упаковки
считать равными ШхВхГ (320х420х230)
Счет 2416*

					ТША110-30.40.21-СТ ГЧ			
					Термошкаф всепогодный			
					Габаритный чертёж			
Изм.	Лист	№ докум.	Подп.	Дата	- К -		Масса	Масштаб
Разраб.		Плеханова						1:7
Проб.		Четвериков						
Т. контр.		Четвериков						
					Лист:		Листов:	
					ООО "АМАДОН"			
Н. контр.		Лемещук						
Утв.		Гречникова						

ТША110-30.40.21-СТ

Перв. примен.

Справ. №

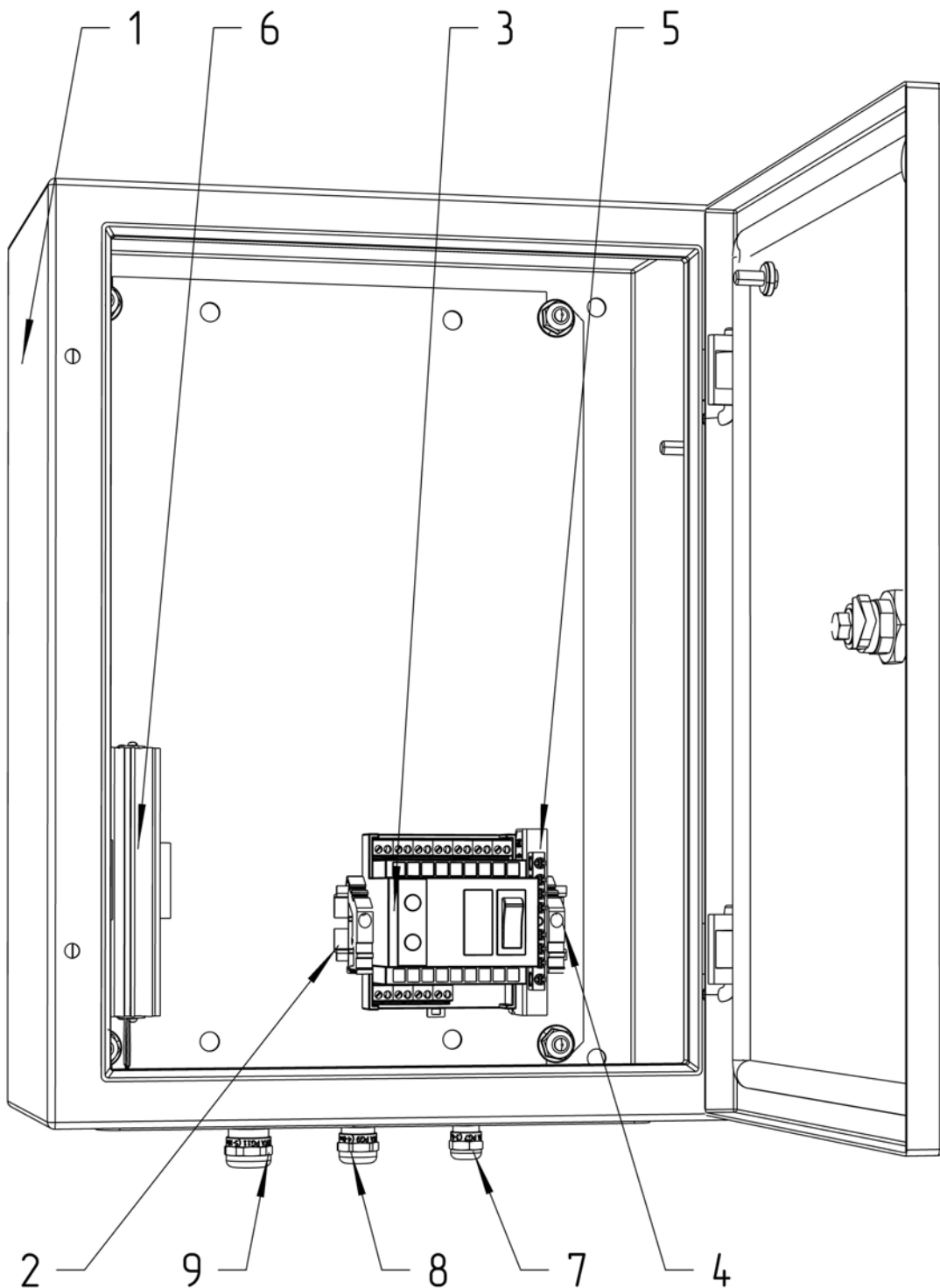
Подп. и дата

Инв. № дубл.

Взам. инв. №

Подп. и дата

Инв. № подл.



Счет 2416

ТША110-30.40.21-СТ СО

Изм.	Лист	№ докум.	Подп.	Дата
Разраб.		Плеханова		
Проб.		Четвериков		
Т. контр.		Четвериков		
Н. контр.		Лемещук		
Утв.		Гречникова		

Термошкаф всепогодный
Схема расположения оборудования

Лит.	Масса	Масштаб
- К -		1:5
Лист:	Листов:	

ООО "АМАДОН"

Формат	Зона	Поз.	Обозначение	Наименование	Кол.	Примечание
				<u>Документация</u>		
A3			TША110-30.40.21-ST ЭС	Схема электрическая принципиальная	1	
A3			TША110-30.40.21-ST ГЧ	Габаритный чертеж	1	
A3			TША110-30.40.21-ST СО	Схема расположения оборудования	1	
A4			TША110-30.40.21-ST ПЗ	Перечень элементов электросхемы	1	
				<u>Детали</u>		
		1		Шкаф всепогодный	1	300x400x155мм
		2		Монтажный рельс (DIN-рейка) 35x7,5x2000	1	м.
		3		Универсальный блок управления	1	
		4		Упор на DIN-рейку MR32, MR35 серый	2	
		5		Шина заземления	1	
		6		Конвекционный нагреватель, 75 Вт	1	
		7		Кабельный ввод PG 7	1	
		8		Кабельный ввод PG 9	1	
		9		Кабельный ввод PG 11	1	
		10				
		11				
		12				
		13				
		14*				
		15*				
		16*				

* входит в комплект поставки (устанавливается заказчиком)

					ТША110-30.40.21-ST							
Изм.	Лист	№ докум.	Подп.	Дата	Термошкаф всепогодный Перечень оборудования			Лист	Листов			
Разраб.	Плеханова							-	к	-	1	1
Пров.	Четвериков							ООО "АМАДОН"				
Н. контр.	Лемещук											
Утв.	Гречникова											

Перв. примен.

Справ. №

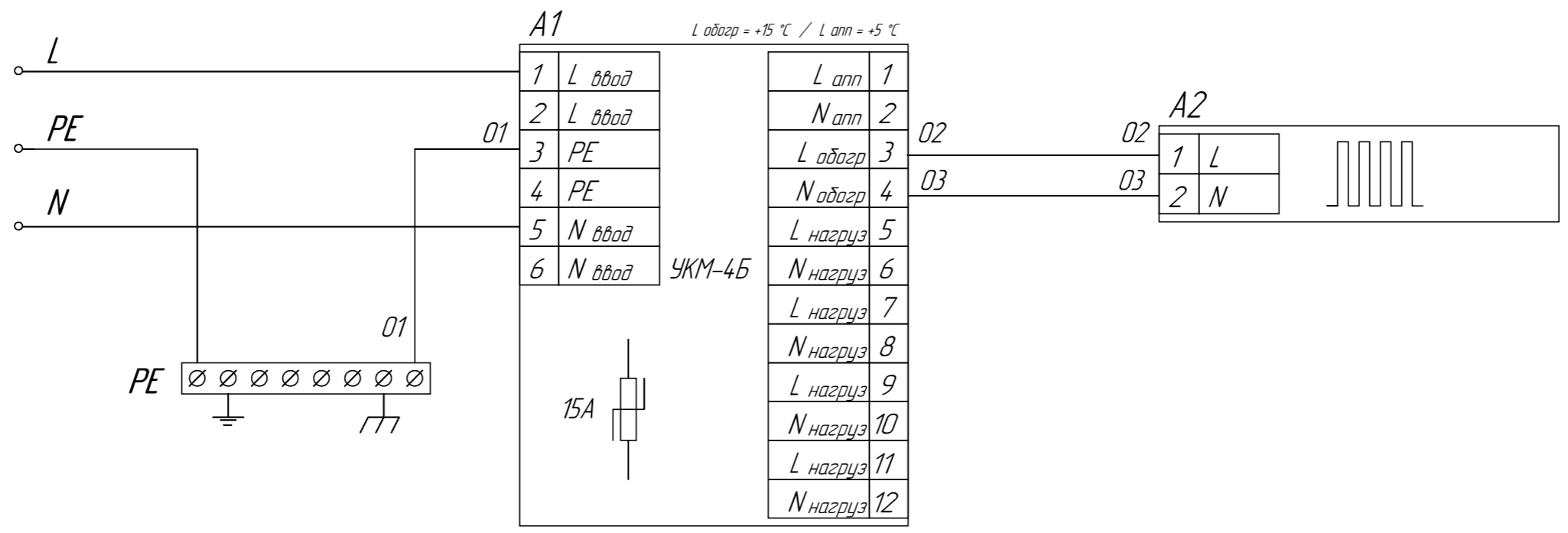
Подп. и дата

Инв. № дудл.

Взам. инв. №

Подп. и дата

Инв. № подл.



					ТША110-30.40.21-СТ ЭС			
Изм.	Лист	№ докум.	Подпись	Дата	Схема электрическая принципиальная	Лит.	Масса	Масштаб
Разраб.	Носков					- К -	-	-
Провер.	Четвериков							
Т. контр.	Четвериков					Лист	Листов	
Н. контр.	Лемещук				ООО "АМАДОН"			
Утверд.	Гречникова				Копировал _____ Формат А3			