

ТША110-60.60.21-СТ

Перф. примен.

Справ. №

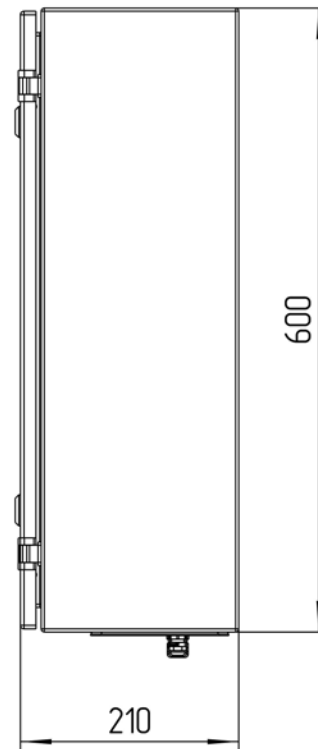
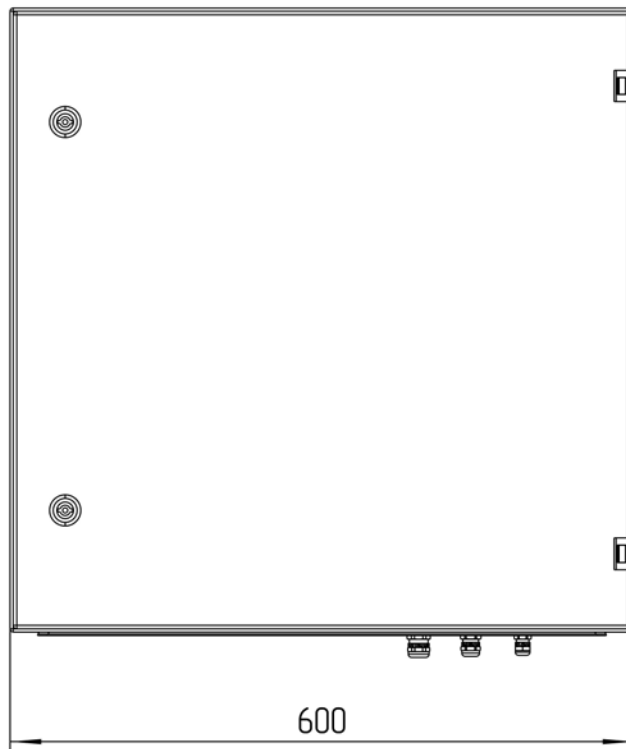
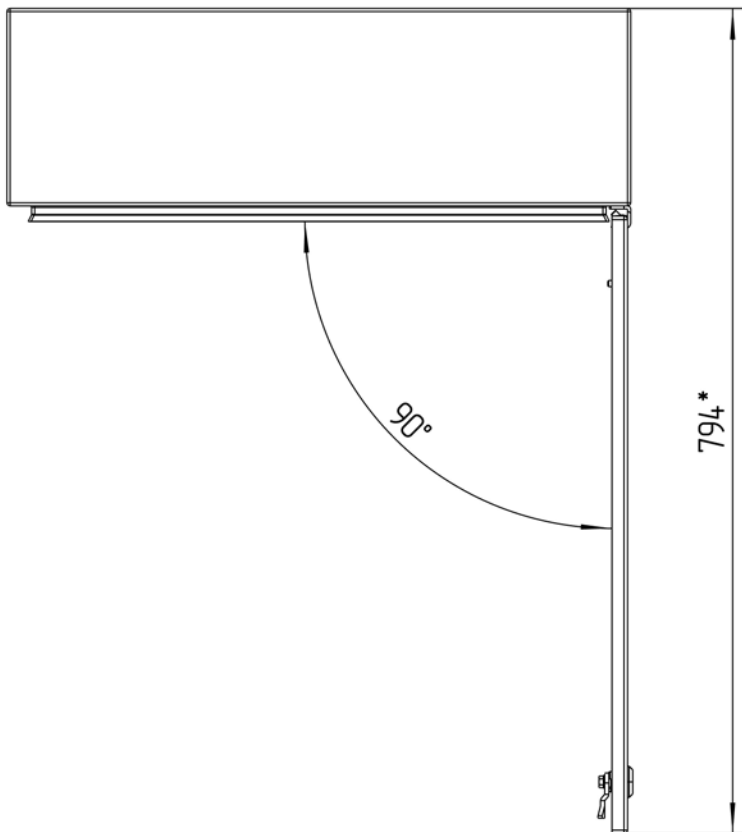
Подп. и дата

Инд. № дубл.

Взам. инд. №

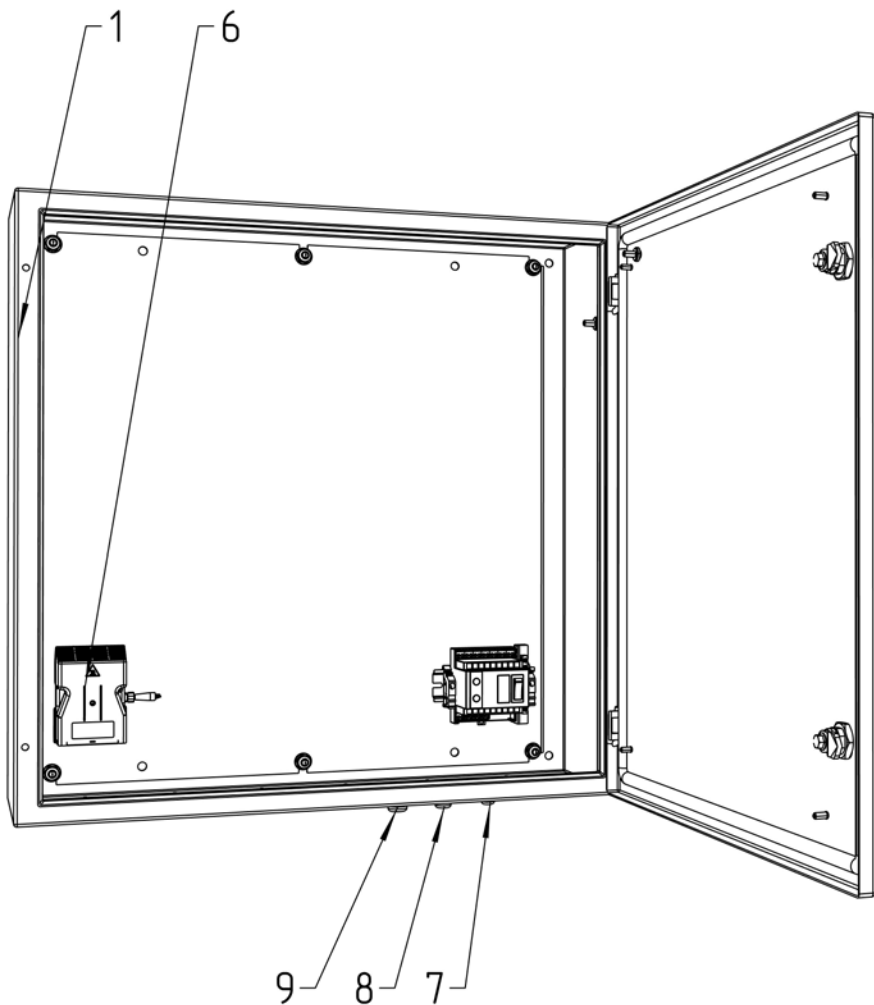
Подп. и дата

Инд. № подл.

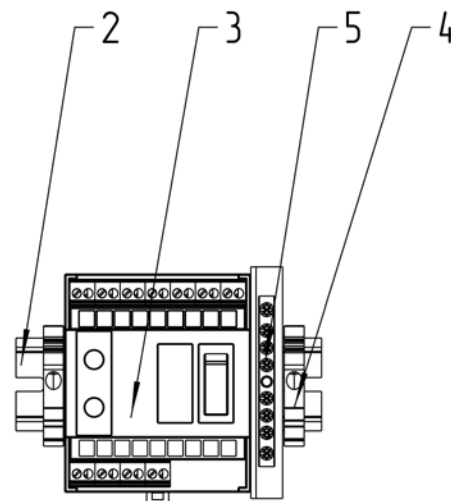


*\*Размеры для справок  
Габаритные размеры упаковки  
считать равными ШхВхГ (620х620х230)  
Счет 1841*

					<b>ТША110-60.60.21-СТ ГЧ</b>			
Изм.	Лист	№ докум.	Подп.	Дата	Термошкаф всепогодный Габаритный чертеж	Лит.	Масса	Масштаб
Разраб.	Плеханова					- К -		1:7
Проб.	Четвериков					Лист:		Листов:
Т. контр.	Четвериков							<b>ООО "АМАДОН"</b>
Н. контр.	Лемещук							
Утв.	Гречникова							



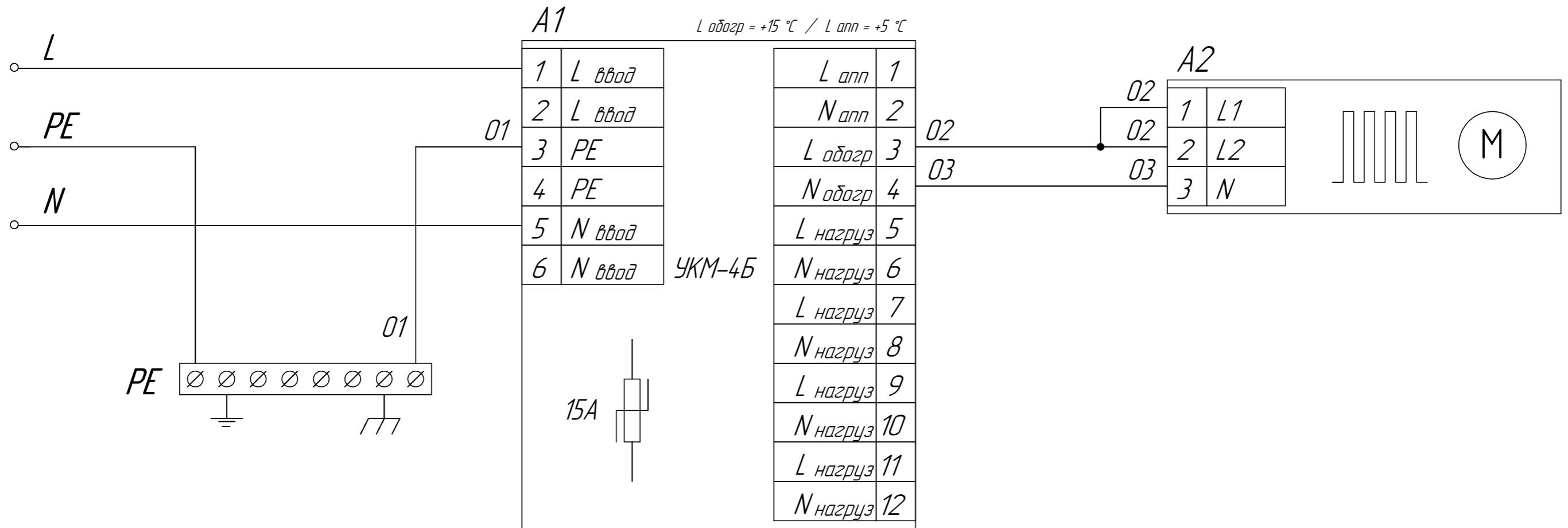
Расположение оборудования на DIN-рейке  
М 1:3



					<b>ТША110-60.60.21-СТ СО</b>			
Изм./Лист	№ докум.	Подп.	Дата	Термошкаф всепогодный Схема расположения оборудования	Лит.	Масса	Масштаб	
Разраб.	Плеханова				- К -		1:5	
Проб.	Четвериков				Лист:	Листов:		
Т. контр.	Четвериков							
Н. контр.	Лемещук							
Утв.	Гречникова						<b>ООО "АМАДОН"</b>	

Счет 1841





					<b>ТША110-60.60.21-СТ ЭС</b>		
					Схема электрическая принципиальная		
Изм.	Лист	№ докум.	Подпись	Дата	Лит.	Масса	Масштаб
Разраб.		Усманов			- К -	-	-
Провер.		Четвериков			Лист / Листов		
Т. контр.		Четвериков					
Н. контр.		Лемещук					
Утверд.		Гречникова					
					<b>ООО "АМАДОН"</b>		