

Крышка замка для пломбирования

**Размеры для справок
Габаритные размеры упаковки
считать равными ШхВхГ (620х820х230)
Счет 2102*

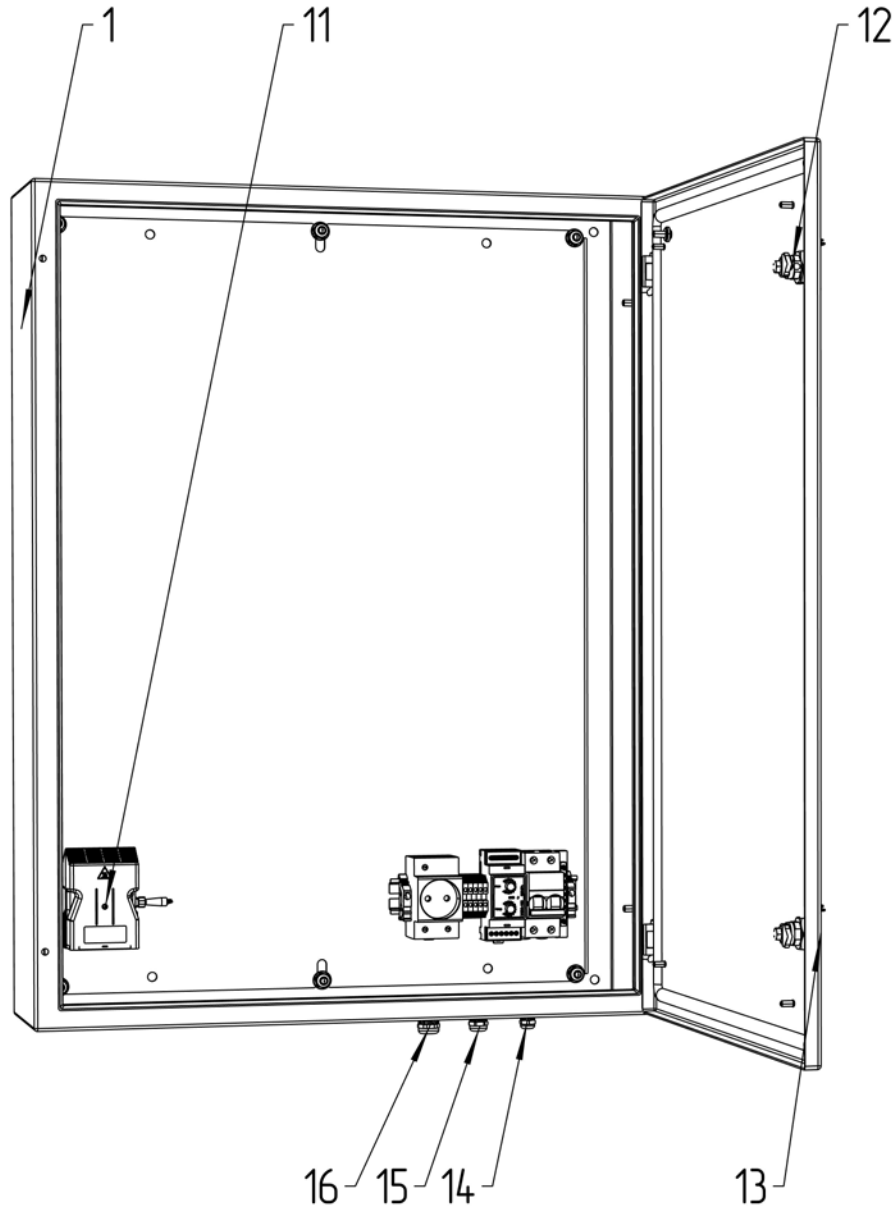
Изм.	Лист	№ докум.	Подп.	Дата
Разраб.		Плеханова		
Проб.		Четвериков		
Т. контр.		Четвериков		
Н. контр.		Лемещук		
Утв.		Гречникова		

ТША110.А-60.80.21-СТ ГЧ

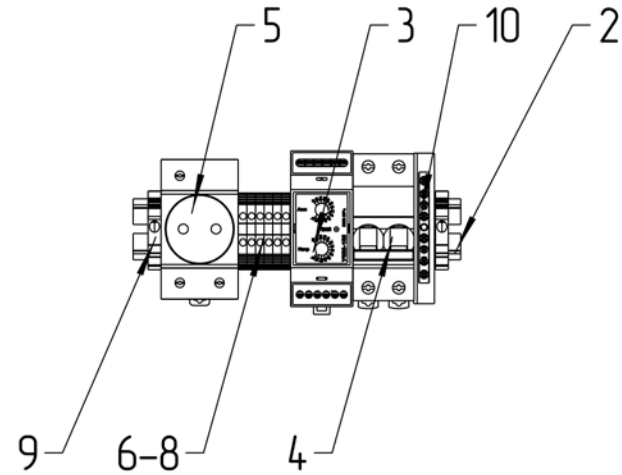
Шкаф антивандальный
Габаритный чертёж

Лит.	Масса	Масштаб
- К -		1:7
Лист:	Листов:	

000 "АМАДОН"



Расположение оборудования на DIN-рейке
М 1:3



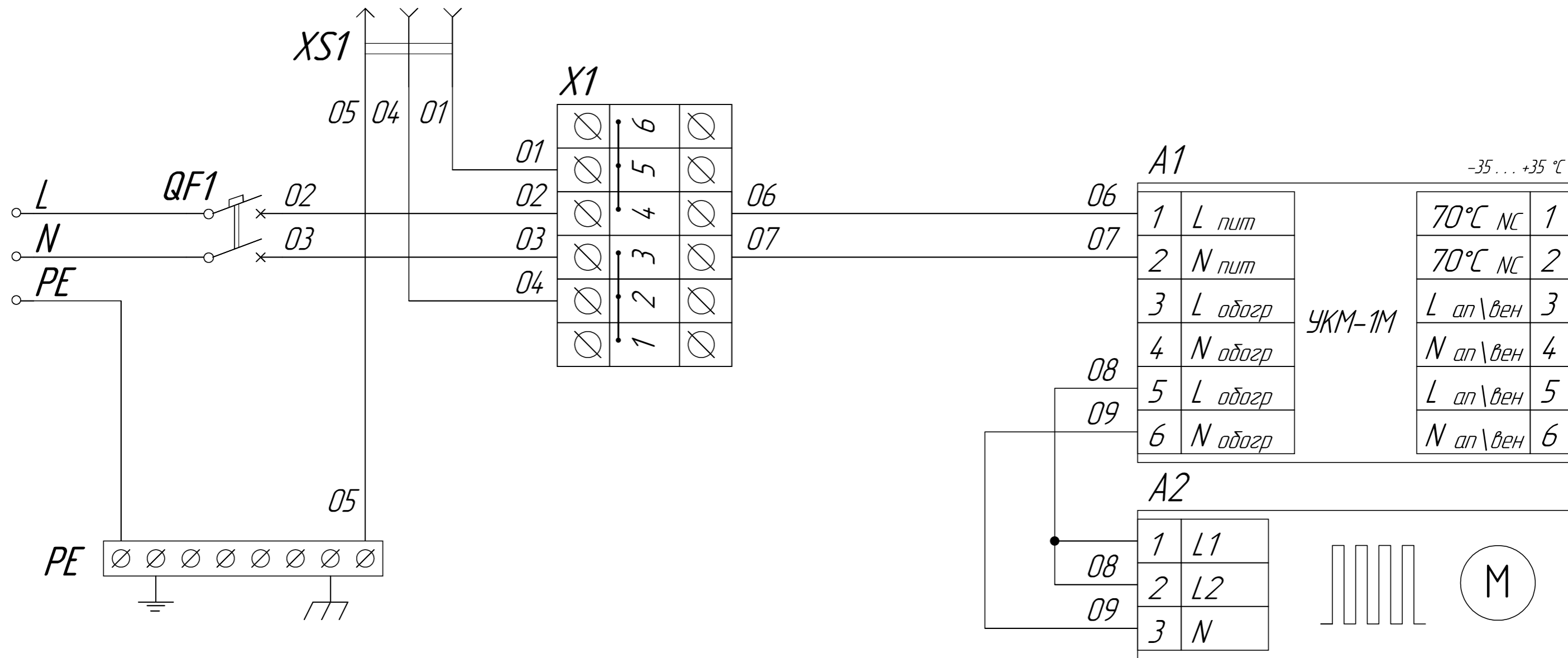
Счет 2102

					ТША110.А-60.80.21-СТ СО			
Изм./Лист	№ докум.	Подп.	Дата	Шкаф антивандальный		Лит.	Масса	Масштаб
Разраб.	Плеханова			Схема расположения оборудования		- К -		1:5
Проб.	Четвериков					Лист:	Листов:	
Т. контр.	Четвериков					ООО "АМАДОН"		
Н. контр.	Лемещук							
Утв.	Гречникова							

Формат	Зона	Поз.	Обозначение	Наименование	Кол.	Примечание
				<u>Документация</u>		
A3			ТША110.А-60.80.21-ST ЭС	Схема электрическая принципиальная	1	
A3			ТША110.А-60.80.21-ST ГЧ	Габаритный чертеж	1	
A3			ТША110.А-60.80.21-ST СО	Схема расположения оборудования	1	
				<u>Детали</u>		
		1		Шкаф антивандальный	1	600x800x210мм
		2		Монтажный рельс (DIN-рейка) 35x7,5x2000	0,2	м.
		3		Электронный термостат, УКМ-1М	1	
		4		Автоматический выключатель 2P C10A	1	
		5		Розетка PAr10-3-OP Shuko	1	
		6		Клеммник на DIN-рейку 2,5 мм.кв. серый	3	
		7		Клеммник на DIN-рейку 2,5 мм.кв. синий	3	
		8		Концевой сегмент на клеммники AVK(2,5-10)	1	
		9		Упор на DIN-рейку MR32, MR35 серый	2	
		10		Шина заземления	1	
		11		Нагреватель с вентилятором 300 Вт	1	
		12		Замок цинковый с цилиндром	2	
		13		Крышка замка для пломбирования (2 шт. в уп.)	1	
		14*		Кабельный ввод PG 7	1	
		15*		Кабельный ввод PG 9	1	
		16*		Кабельный ввод PG 11	1	

* Входит в комплект поставки (устанавливается заказчиком)

ТША110.А-60.80.21-ST					
Изм.	Лист	№ докум.	Подп.	Дата	
Разраб.		Плеханова			
Пров.		Четвериков			
Н. контр.		Лемещук			
Утв.		Гречникова			
Шкаф антивандальный Перечень оборудования					ООО "АМАДОН"
					Лист Листов 1 1
					- К -



					ТША110.А-60.80.21-СТ ЭС		
					Схема электрическая принципиальная		
Изм.	Лист	№ докум.	Подпись	Дата	Лит.	Масса	Масштаб
Разраб.		Усманов			- К -	-	-
Провер.		Четвериков					
Т. контр.		Четвериков			Лист	Листов	
Н. контр.		Лемещук			ООО "АМАДОН"		
Утверд.		Гречникова					