

ТША120-40.50.21-СТ

Перф. примен.

Справ. №

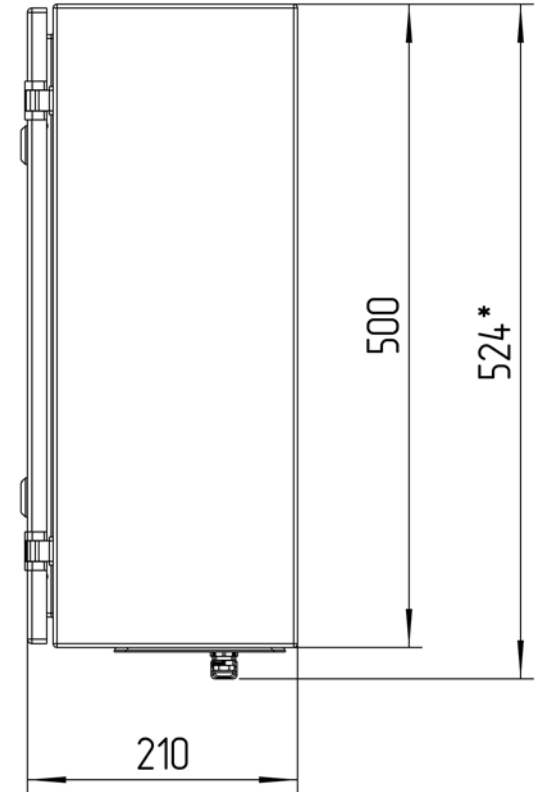
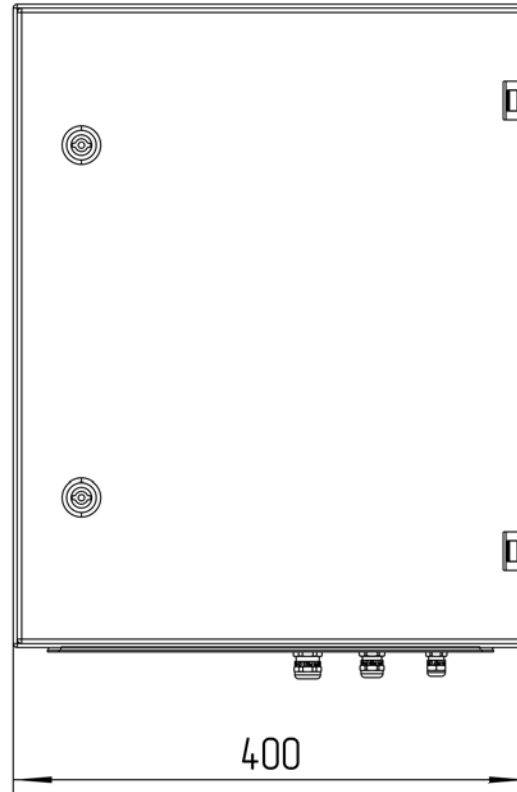
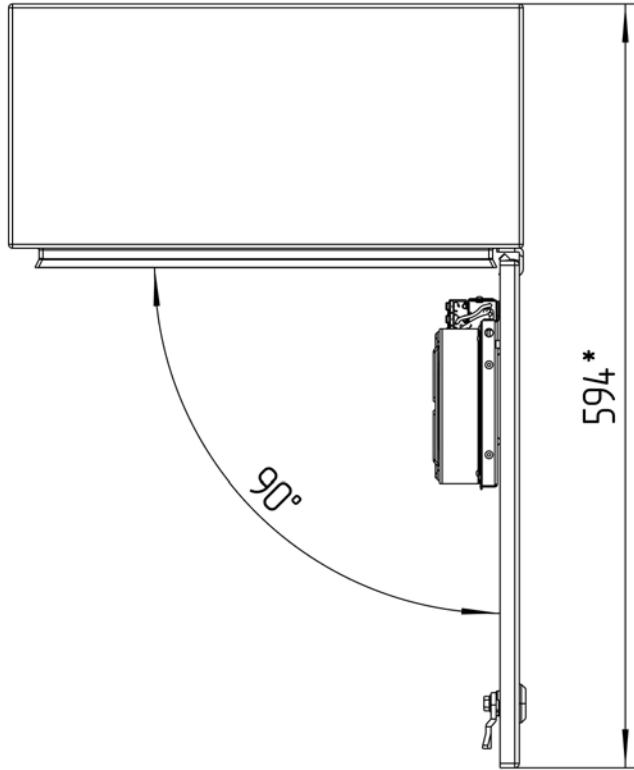
Подп. и дата

Инд. № дубл.

Взам. инд. №

Подп. и дата

Инд. № подл.

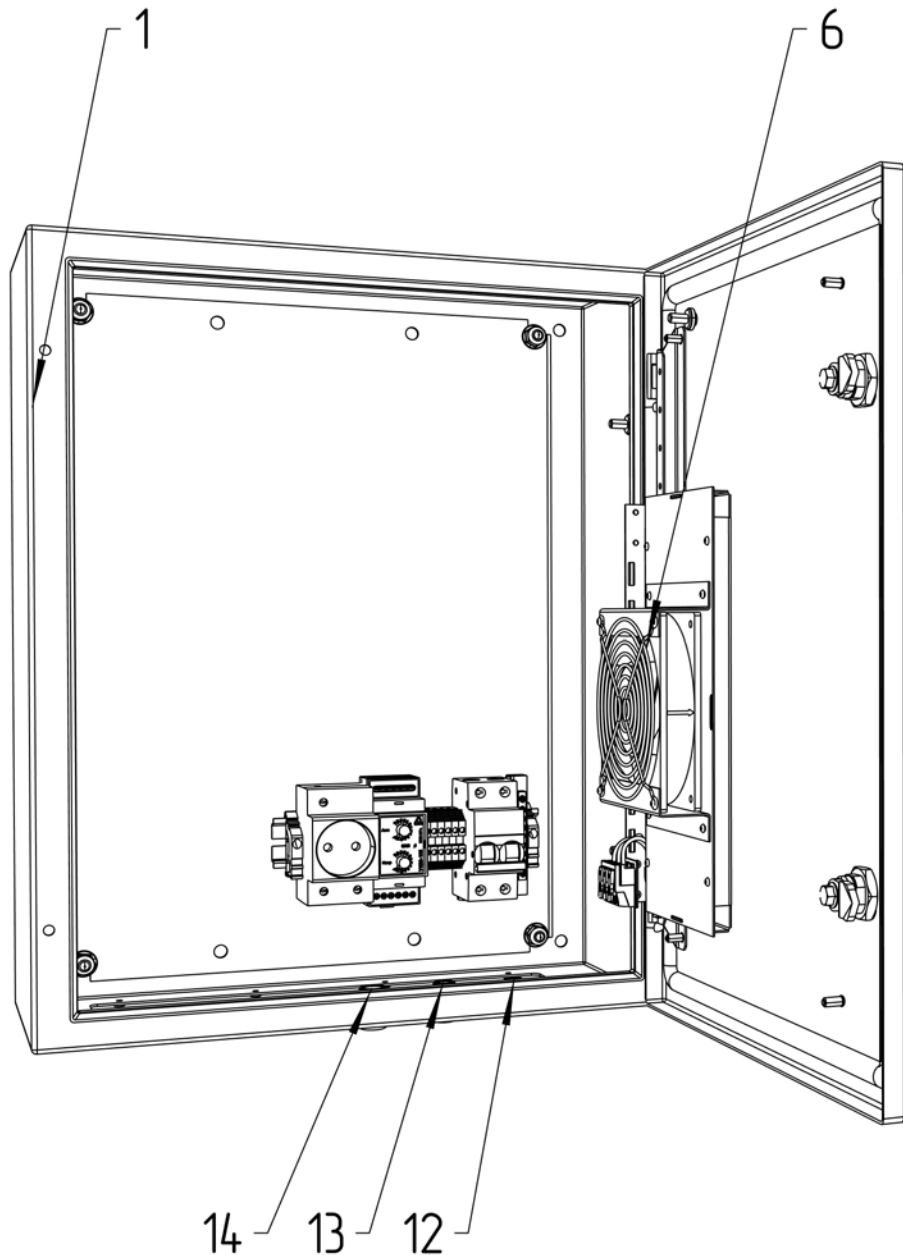


*\*Размеры для справок  
Габаритные размеры упаковки  
считать равными ШхВхГ (420x520x230)  
Счет 2217*

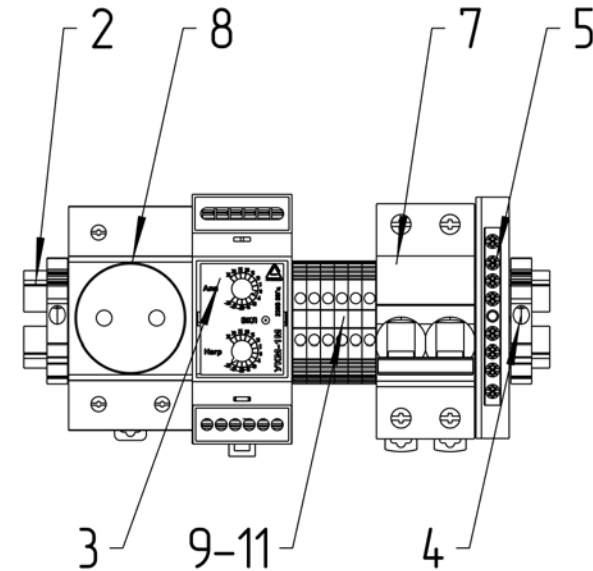
					<b>ТША120-40.50.21-СТ ГЧ</b>			
					Термошкаф всепогодный			
					Габаритный чертёж			
Изм.	Лист	№ докум.	Подп.	Дата	- К -	-	-	1:7
Разраб.	Плеханова							
Проб.	Четвериков							
Т. контр.	Четвериков				Лист:		Листов:	
Н. контр.	Лемещук				<b>ООО "АМАДОН"</b>			
Утв.	Гречникова							

Копировал

Формат А3



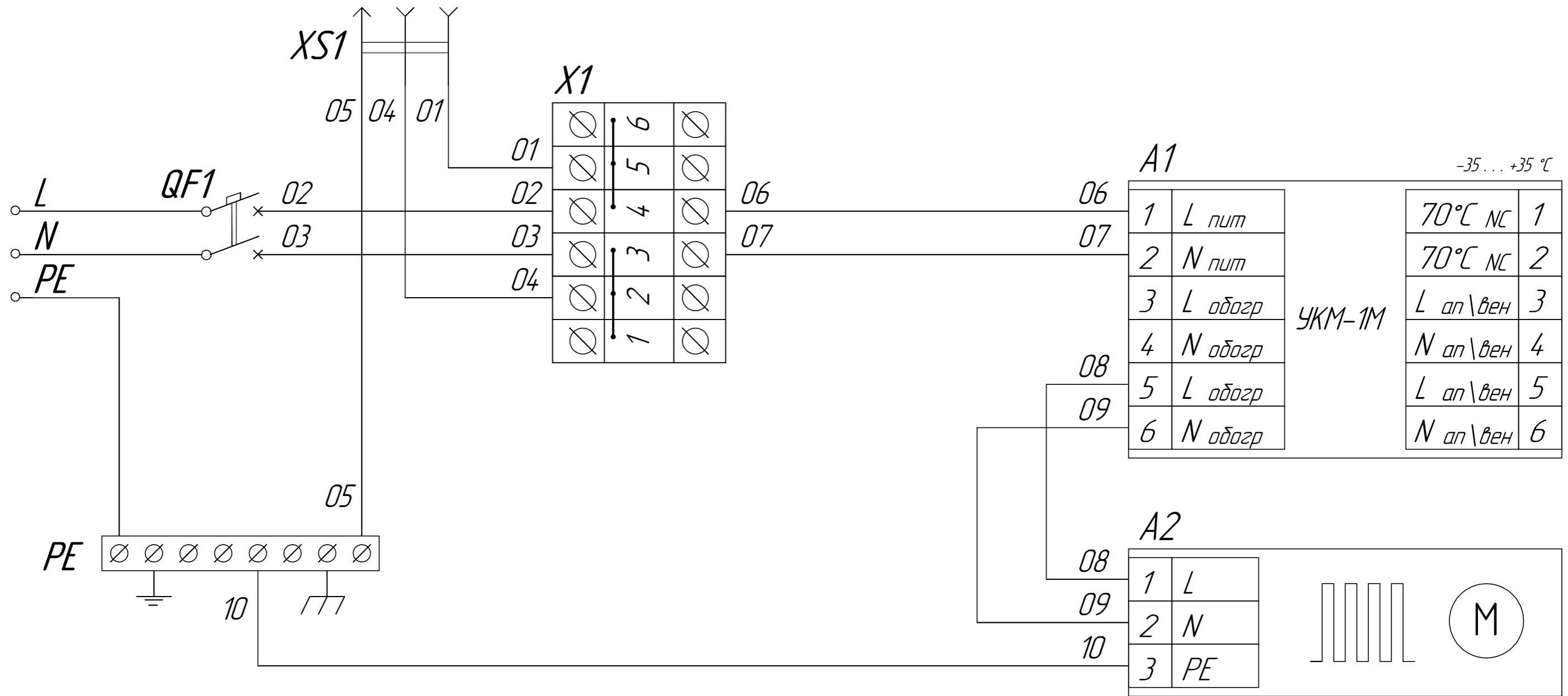
Расположение оборудования на DIN-рейке  
М 1:3



Счет 2217

					ТША120-40.50.21-СТ СО			
Изм.	Лист	№ докум.	Подп.	Дата	Термошкаф всепогодный Схема расположения оборудования	Лит.	Масса	Масштаб
Разраб.	Плеханова					- К -		1:5
Проб.	Четвериков					Лист:		Листов:
Т. контр.	Четвериков							
Н. контр.	Лемещук							
Утв.	Гречникова							
						ООО "АМАДОН"		





					<b>ТША120-40.50.21-СТ ЭС</b>		
					Схема электрическая принципиальная		
Изм.	Лист	№ докум.	Подпись	Дата	Лит.	Масса	Масштаб
					- К -	-	-
Разраб.	Усманов						
Провер.	Четвериков						
Т. контр.	Четвериков						
Н. контр.	Лемещук						
Утверд.	Гречникова						
					Лист / Листов		
					<b>ООО "АМАДОН"</b>		