

ТША120-40.60.25-ST

Перф. примен.

Справ. №

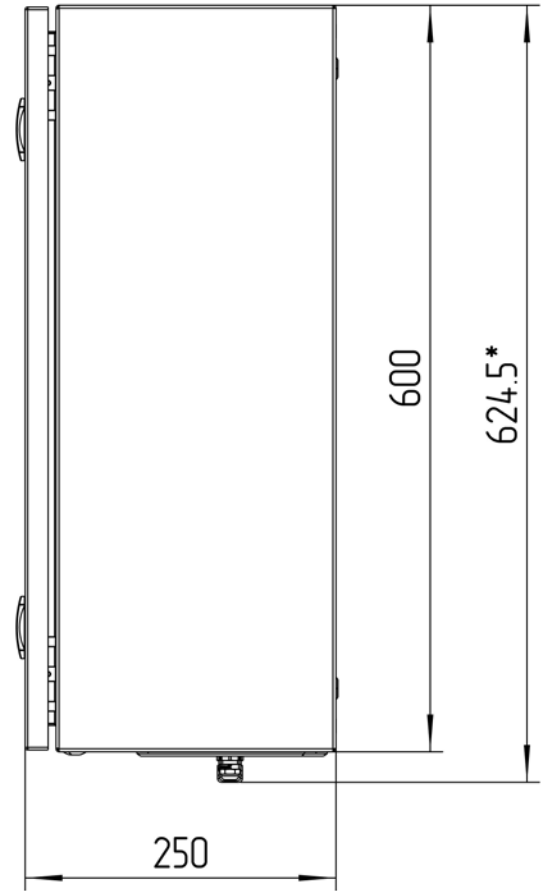
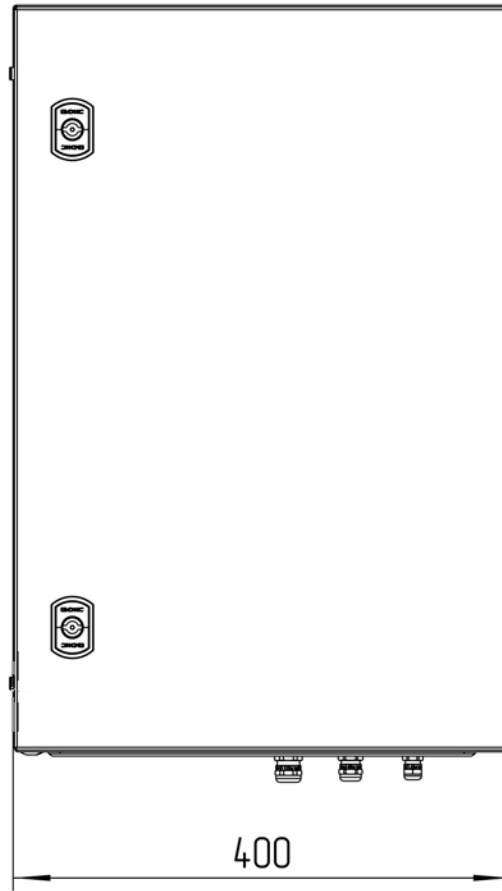
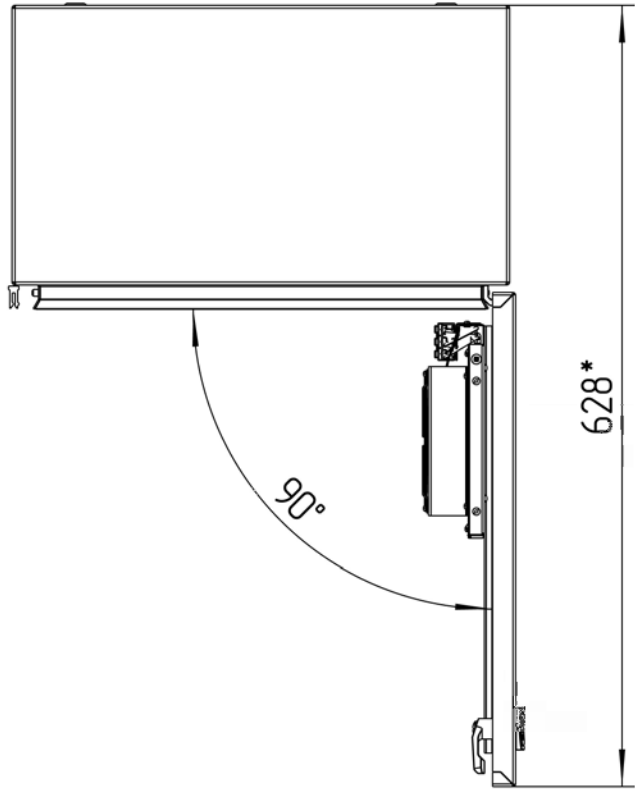
Подп. и дата

Инд. № дубл.

Взам. инд. №

Подп. и дата

Инд. № подл.

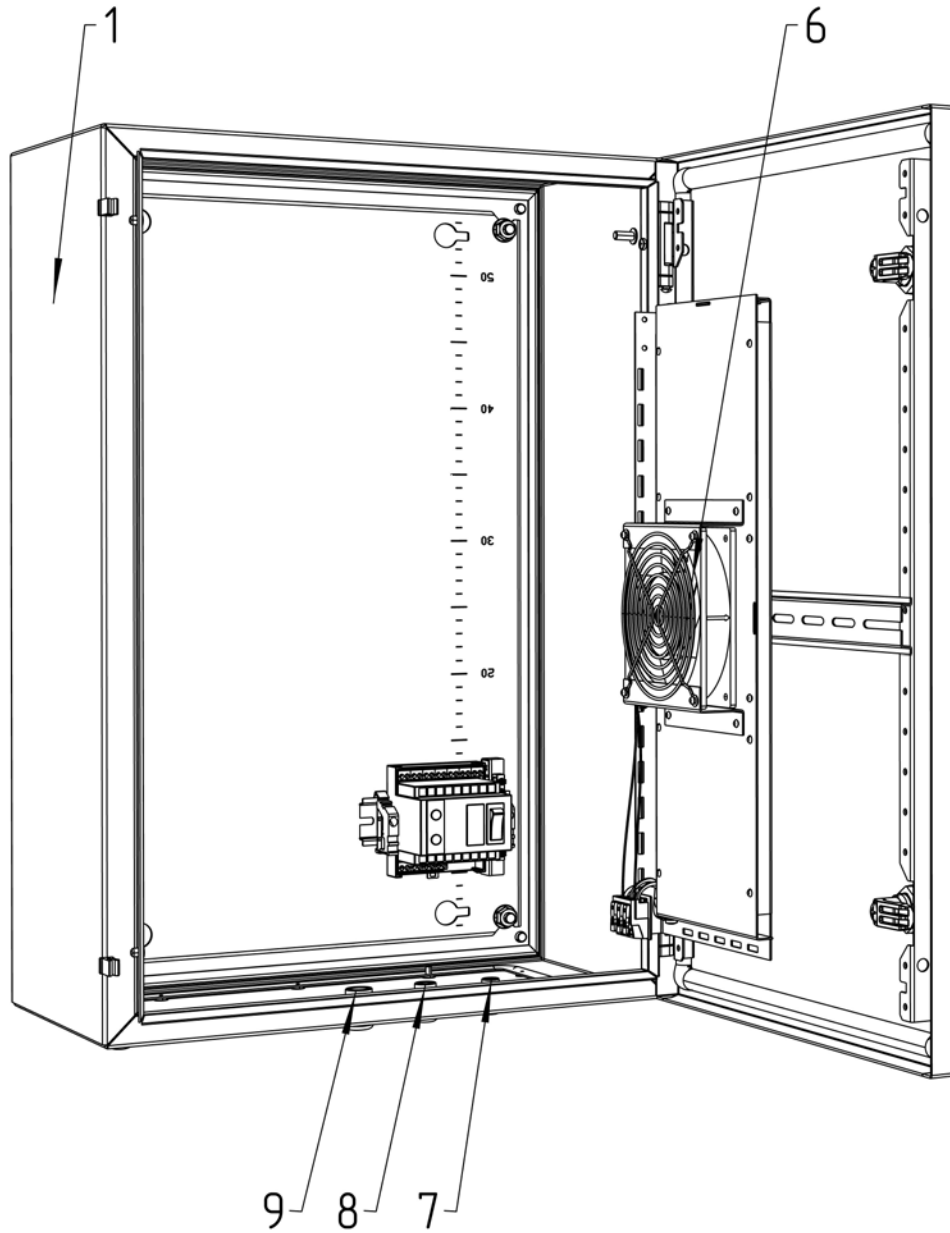


**Размеры для справок
Габаритные размеры упаковки
считать равными ШхВхГ (420х620х270)
Счет 2921*

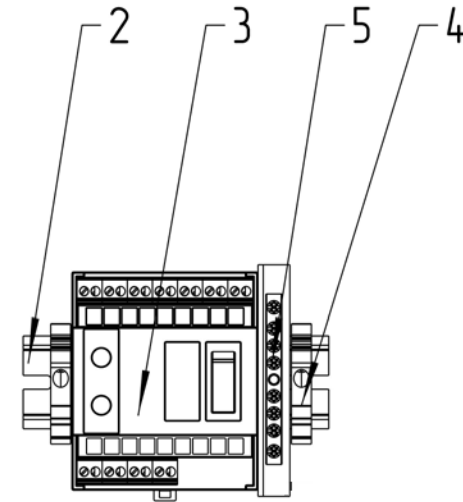
					ТША120-40.60.25-ST ГЧ			
Изм.	Лист	№ докум.	Подп.	Дата	Термошкаф всепогодный Габаритный чертёж	Лит.	Масса	Масштаб
Разраб.	Плеханова					- К -		1:7
Проб.	Четвериков					Лист:	Листов:	
Т. контр.	Четвериков							
Н. контр.	Лемещук							
Утв.	Гречникова							
						000 "АМАДОН"		

Копировал

Формат А3



Расположение оборудования на DIN-рейке
М 1:3



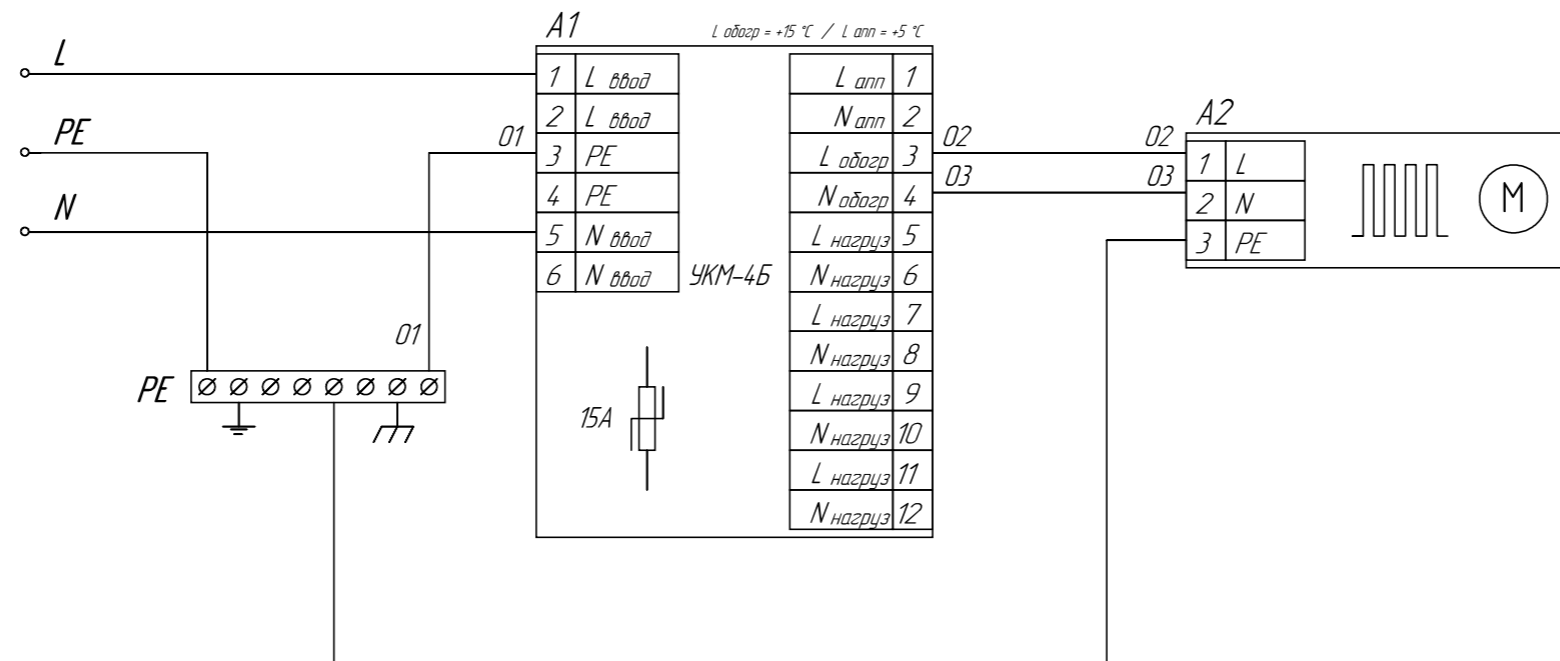
Счет 2921

					ТША120-40.60.25-ST С0			
Изм.	Лист	№ докум.	Подп.	Дата	Термошкаф всепогодный Схема расположения оборудования	Лит.	Масса	Масштаб
Разраб.	Плеханова					- К -		1:5
Проб.	Четвериков					Лист:		Листов:
Т. контр.	Четвериков							
Н. контр.	Лемещук							
Утв.	Гречникова							

Формат	Зона	Поз.	Обозначение	Наименование	Кол.	Примечание
				<u>Документация</u>		
A3			ТША120-40.60.25-ST ЭС	Схема электрическая принципиальная	1	
A3			ТША120-40.60.25-ST ГЧ	Габаритный чертеж	1	
A3			ТША120-40.60.25-ST СО	Схема расположения оборудования	1	
				<u>Детали</u>		
		1		Шкаф всепогодный	1	400х600х250мм
		2		Монтажный рельс (DIN-рейка) 35х7,5х2000	0,5	м.
		3		Электронный термостат, УКМ-4Б	1	
		4		Упор на DIN-рейку MR32, MR35 серый	2	
		5		Шина заземления	1	
		6		Нагреватель ГПА с вентилятором 160 Вт	1	
		7*		Кабельный ввод PG 7	1	
		8*		Кабельный ввод PG 9	1	
		9*		Кабельный ввод PG 11	1	

* входит в комплект поставки (устанавливается заказчиком)

					ТША120-40.60.25-ST		
Изм.	Лист	№ докум.	Подп.	Дата			
Разраб.		Плеханова				Лист	Листов
Пров.		Четвериков			- К -	1	1
Н. контр.		Лемещук			Термошкаф всепогодный Перечень оборудования		
Утв.		Гречникова			ООО "АМАДОН"		



					ТША120-40.60.25-СТ ЭС			
Изм.	Лист	№ док.м.	Подпись	Дата	Схема электрическая принципиальная	Лит.	Масса	Масштаб
Разраб.	Носков					- К -	-	-
Провер.	Четвериков							
Т. контр.	Четвериков					Лист	Листов	
Н. контр.	Лемещук				ООО "АМАДОН"			
Утверд.	Гречникова							