

ТША120-60.60.21-СТ

Перв. примен.

Справ. №

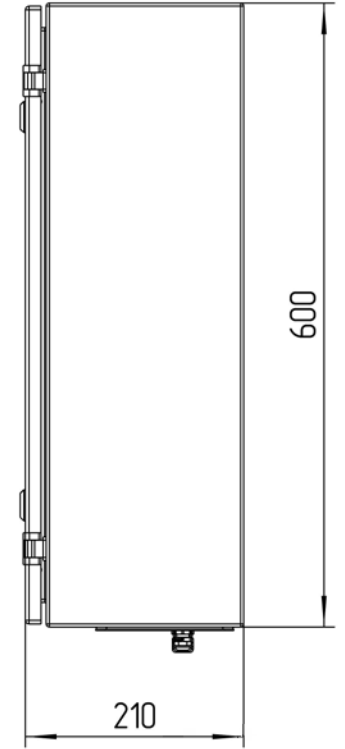
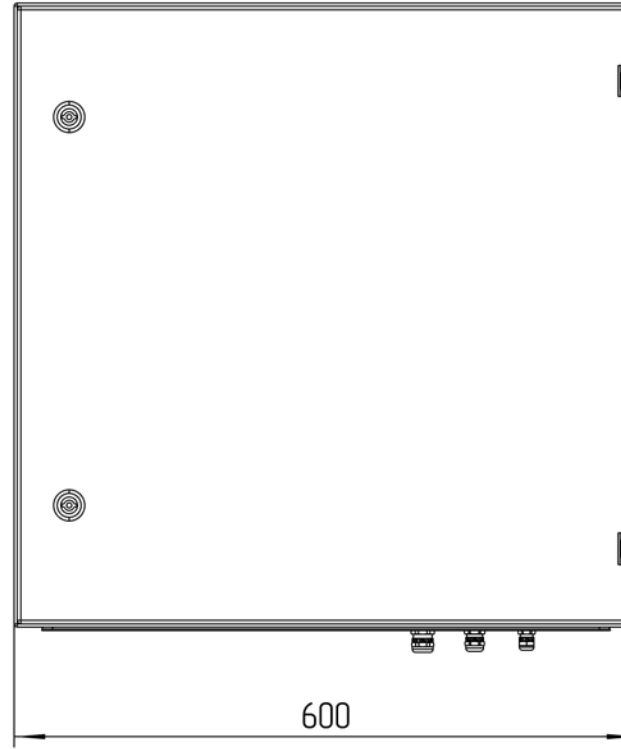
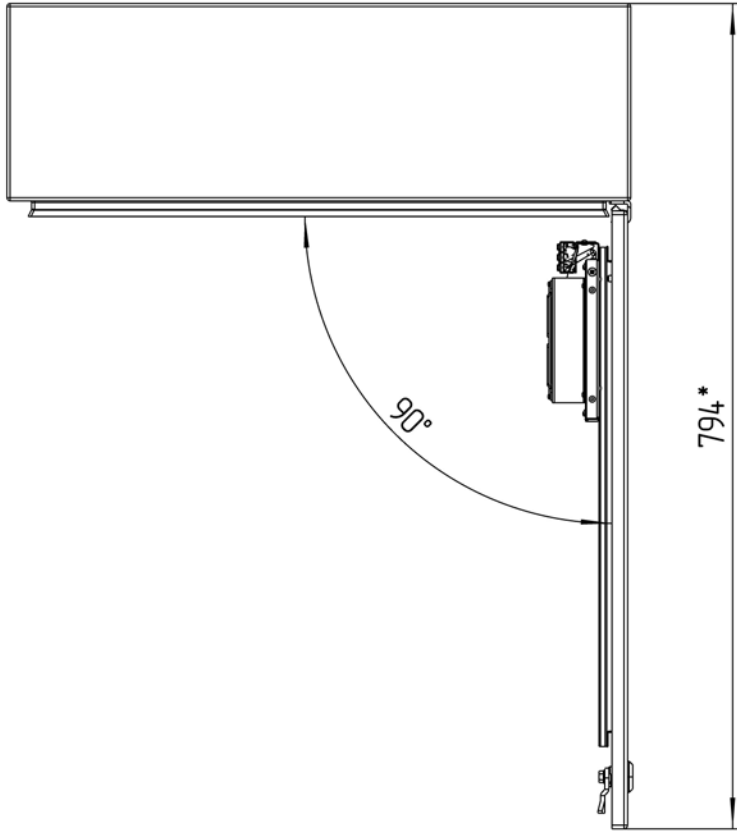
Подп. и дата

Инд. № дубл.

Взам. инд. №

Подп. и дата

Инд. № подл.



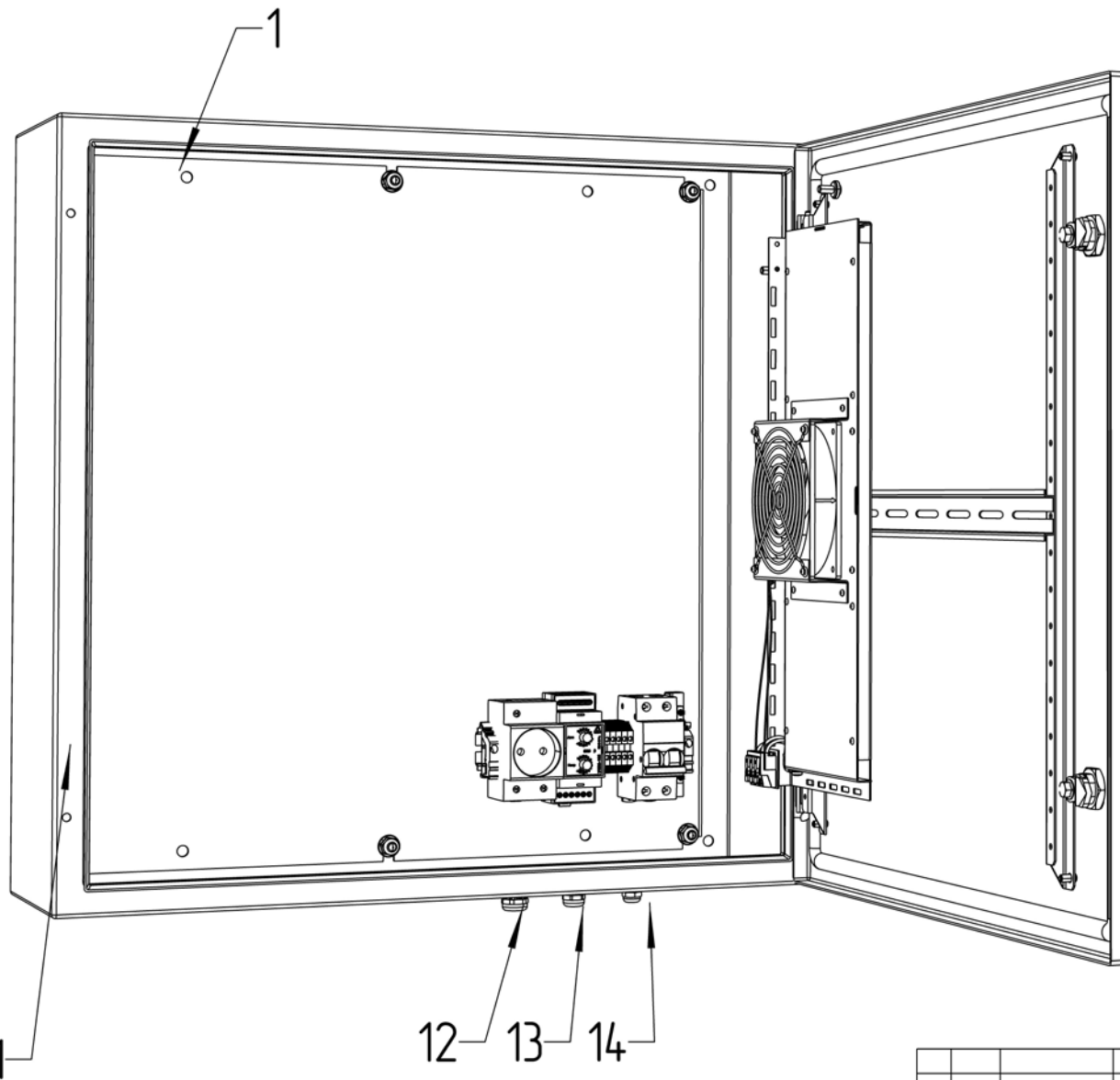
**Размеры для справок
Габаритные размеры упаковки
считать равными ШхВхГ (620х620х230)
Счет 2019*

					ТША120-60.60.21-СТГЧ			
Изм.	Лист	№ докум.	Подп.	Дата	Термошкаф всепогодный Габаритный чертёж	Лит.	Масса	Масштаб
Разраб.	Назарова					- К -		1:7
Проб.	Четвериков					Лист:		Листов:
Т. контр.	Четвериков						ООО "АМАДОН"	
Н. контр.	Лемещук							
Утв.	Гречникова							

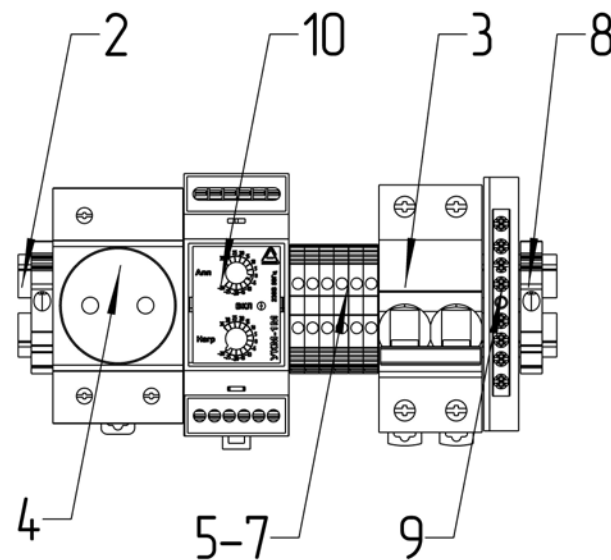
Копировал

Формат А3

ТША120-60.60.21-СТ



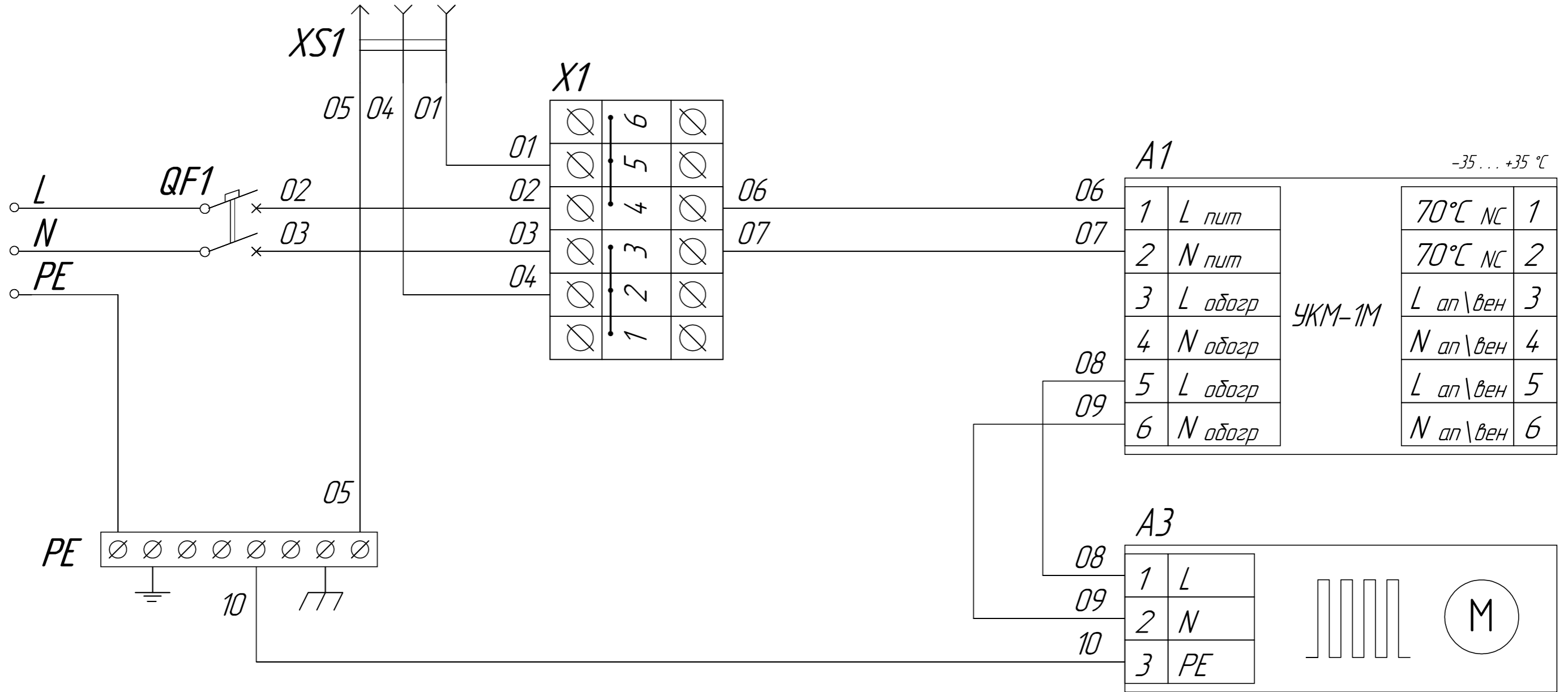
Расположение оборудования на DIN-рейке
М 1:3



ТША120-60.60.21-СТ СО

Изм./Лист	№ докум.	Подп.	Дата	Термошкаф всепогодный			Лит.	Масса	Масштаб
Разраб.	Назарова			Схема расположения оборудования			- К -		1:5
Проб.	Четвериков						Лист:	Листов:	
Т. контр.	Четвериков						000 "АМАДОН"		
Н. контр.	Лемещук								
Утв.	Гречникова								

Счет 2019



					ТША120-60.60.21-СТ ЭС		
					Схема электрическая принципиальная		
Изм.	Лист	№ докум.	Подпись	Дата	Лит.	Масса	Масштаб
					- К -	-	-
					Лист		Листов
					ООО "АМАДОН"		
					Формат А3		