

Формат	Зона	Поз.	Обозначение	Наименование	Кол.	Примечание
<u>Документация</u>						
A3			ТША130-40.50.21-ST ГЧ	Габаритный чертеж	1	
A3			ТША130-40.50.21-ST СО	Схема расположения оборудования	1	
A4			ТША130-40.50.21-ST СО	Схема электрическая принципиальная	1	
<u>Детали</u>						
		1		Шкаф всепогодный	1	400x500x210мм
		2		Монтажный рельс (DIN-рейка) 35x7,5x2000	0,3	м.
		3		Автоматический выключатель 2P C10A	1	
		4		Розетка	1	
		5		Клеммник на DIN-рейку 2,5 мм.кв. серый	4	
		6		Клеммник на DIN-рейку 2,5 мм.кв. синий	4	
		7		Концевой сегмент на клеммники AVK(2,5-10)	3	
		8		Упор на DIN-рейку MR32, MR35 серый	4	
		9		Шина нулевая 8/1	1	
		10		Устройство контроля микроклимата УКМ-2М1	1	
		11		Нагреватель конвекционный 150 Вт	1	
		12		Устройство защиты линий питания	1	
		13		Кросс оптический	1	
		14		Крепление кросса оптического	1	
		15		Источник питания, UPS 300W/48V	1	
		16		Аккумулятор, СК 1207	4	
		17		Полка для аккумуляторных батарей	1	
		18*		Кабельный ввод PG 7	10	
		19*		Кабельный ввод PG 13.5	1	
		20**		Коммутатор ШхВхГ 50x162x130	1	

\* входит в комплект поставки (устанавливается заказчиком)

\*\*оборудование заказчика (устанавливается заказчиком)

				ТША130-40.50.21-ST			
Изм.	Лист	№ докум.	Подп.	Дата			
Разраб.		Плеханова			Термошкаф всепогодный Перечень оборудования	Лист	Листов
Пров.		Четвериков				-   К   -	1   1
Н. контр.		Лемещук				ООО "АМАДОН"	
Утв.		Гречникова					

ТША130-40.50.21-СТ ГЧ

Перф. примен.

Справ. №

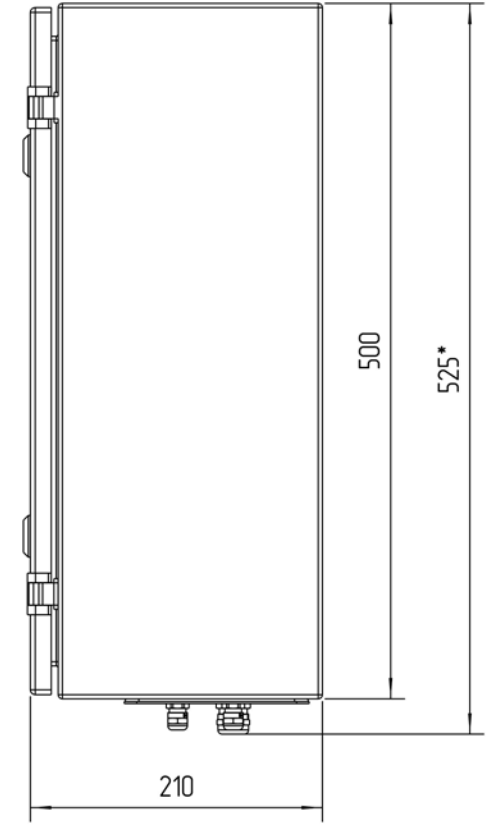
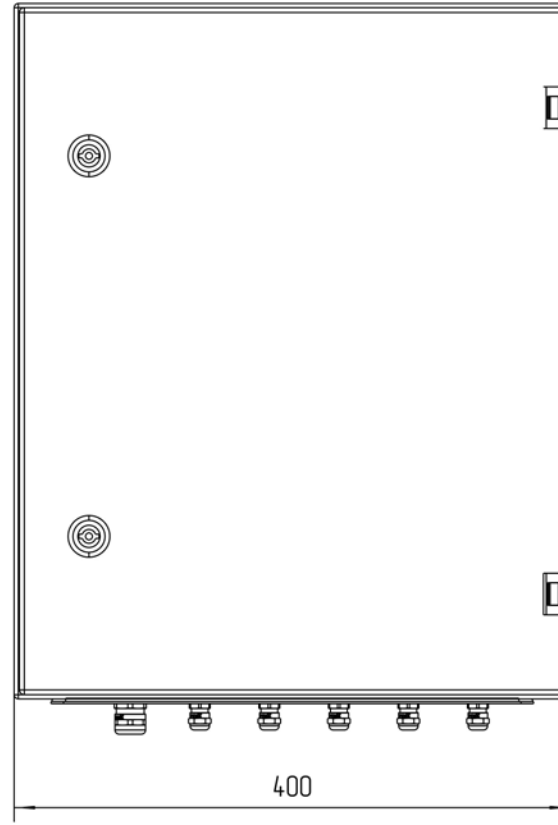
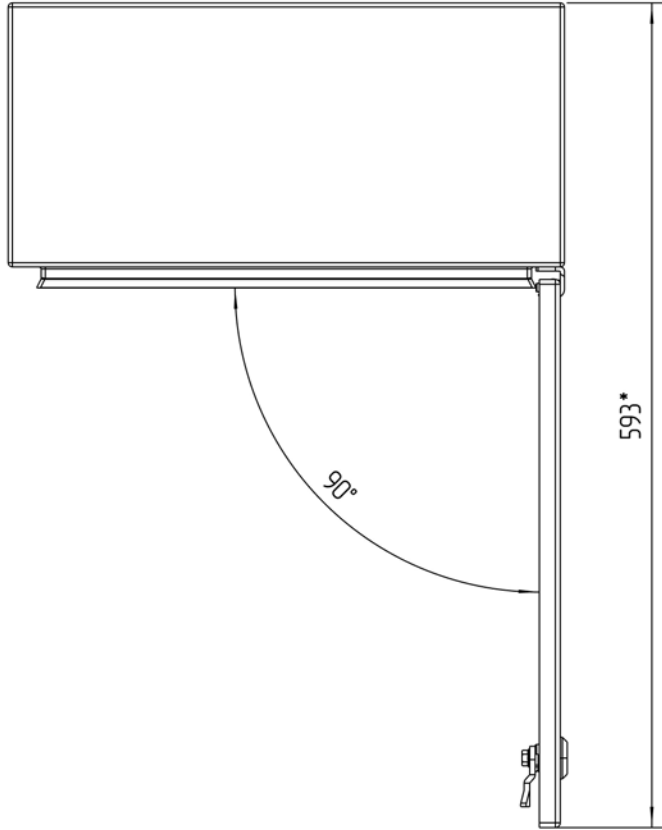
Подп. и дата

Инд. № дубл.

Взам. инд. №

Подп. и дата

Инд. № подл.



*\*Размеры для справок  
Габаритные размеры упаковки  
считать равными ШхВхГ (420x520x230)*

Счет 3123

					<b>ТША130-40.50.21-СТ ГЧ</b>			
					<b>Термошкаф всепогодный</b>			
					Габаритный чертёж			
Изм.	Лист	№ докум.	Подп.	Дата	- К -	Лит.	Масса	Масштаб
Разраб.	Плеханова							1:7
Проб.	Четвериков					Лист:		Листов:
Т. контр.	Четвериков							
Н. контр.	Лемещук							
Утв.	Гречникова							
					<b>000 "АМАДОН"</b>			

Копировал

Формат А3

ТША130-40.50.21-СТ СО

Перв. примен.

Справ. №

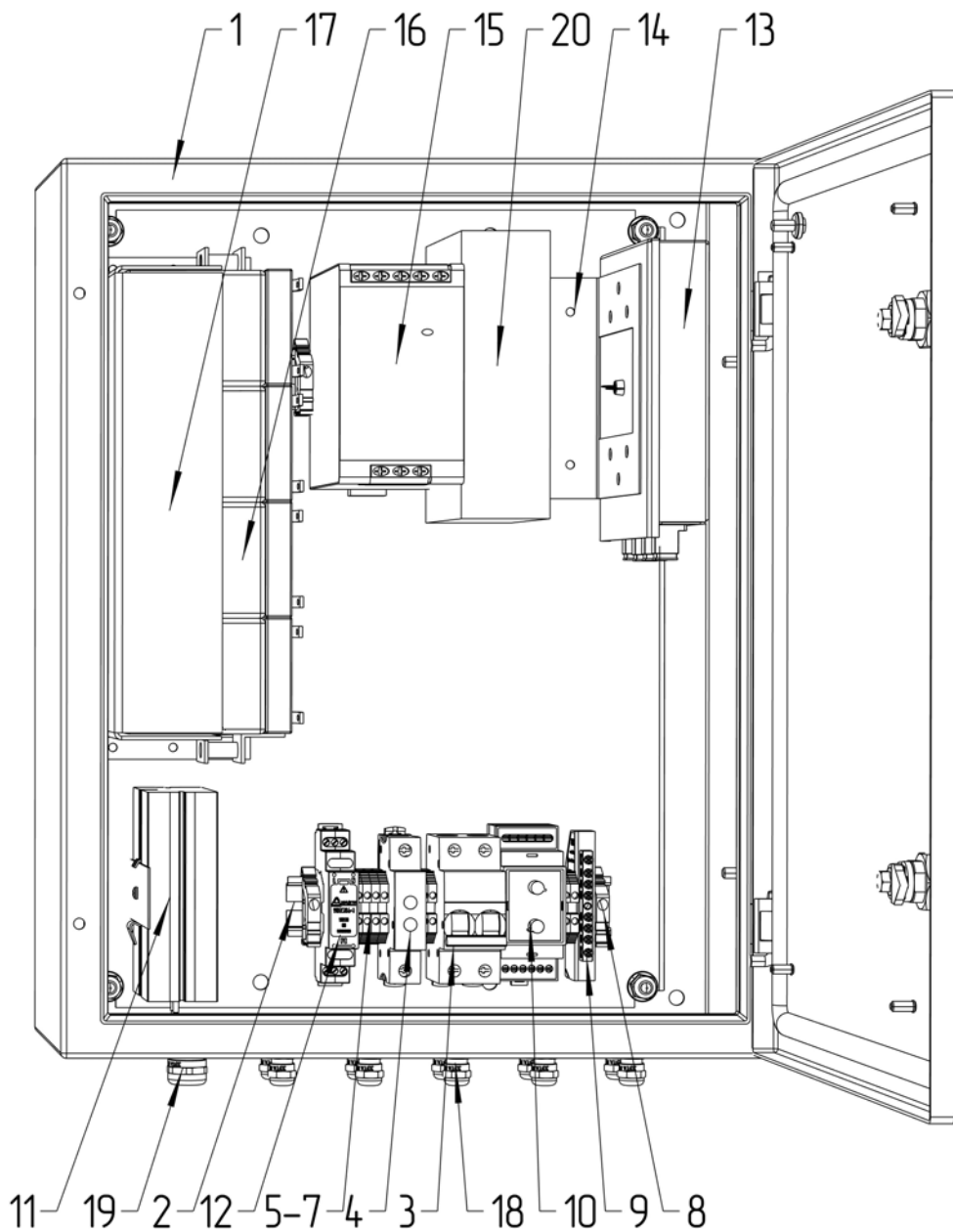
Подп. и дата

Инв. № дубл.

Взам. инв. №

Подп. и дата

Инв. № подл.



Счет 3123

ТША130-40.50.21-СТ СО

Изм.	Лист	№ докум.	Подп.	Дата
Разраб.		Плеханова		
Проб.		Четвериков		
Т. контр.		Четвериков		
Н. контр.		Лемещук		
Утв.		Гречникова		

Термошкаф всепогодный  
Схема расположения оборудования

Лист.	Масса	Масштаб
- К -		1:5

Лист: Листов:

ООО "АМАДОН"

Перв. примен.

Справ. №

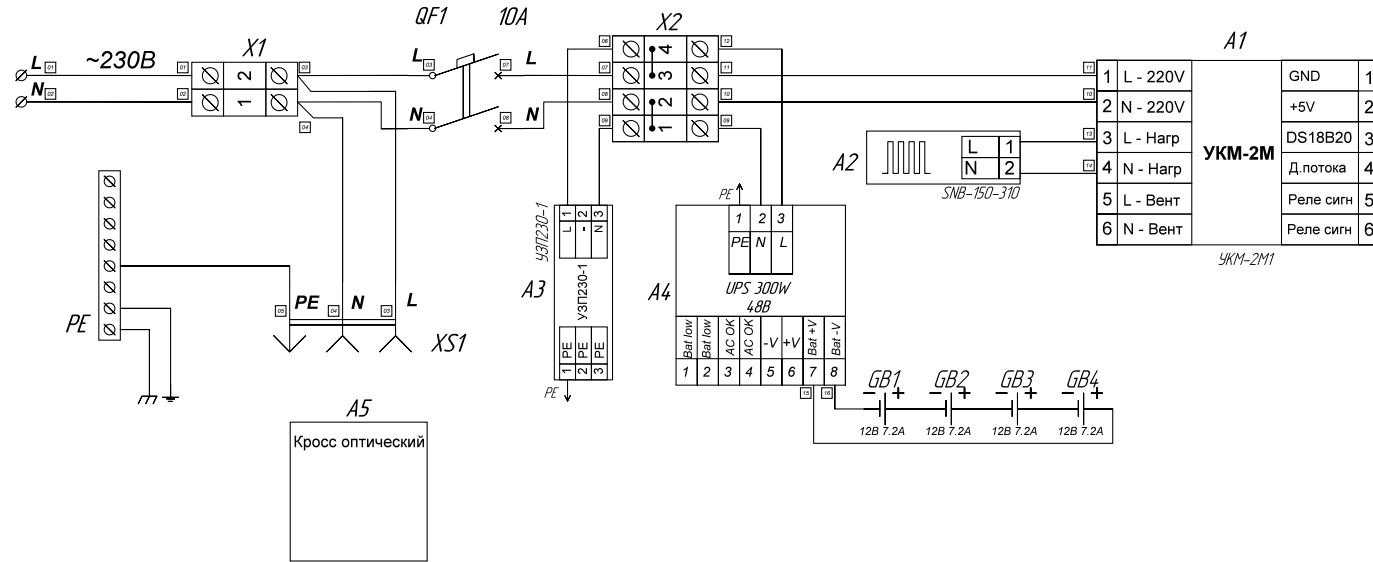
Подп. и дата

Инд. № дубл.

Взам. инв. №

Подп. и дата

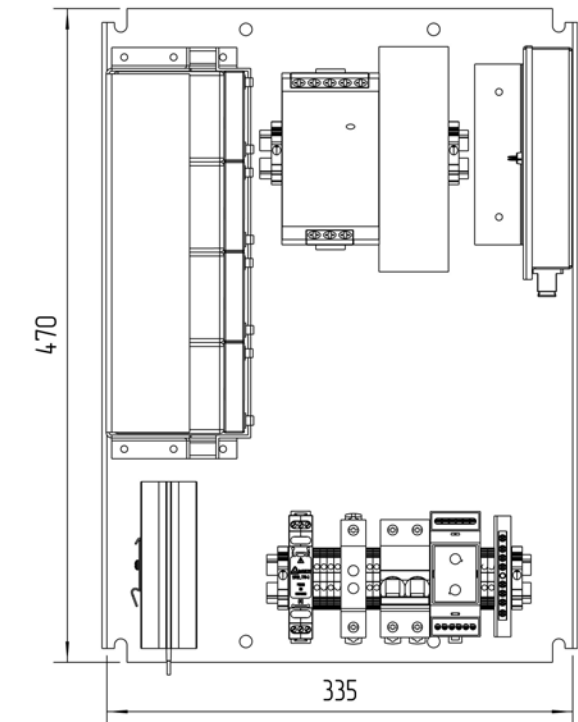
Инд. № подл.



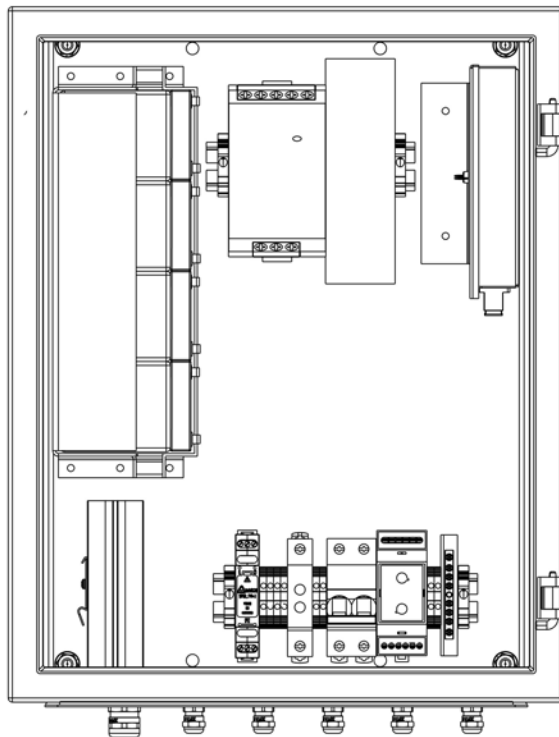
				<b>ТША 130-40.50.21-ST</b>				
Изм.	Лист	№ докцм.	Подпись	Дата	Схема электрическая принципиальная	Лит.	Масса	Масштаб
Разраб.	Андреев					- К -	-	-
Пробер.	Четвериков					Лист		
Т. контр.	Четвериков					Листов		
Н. контр.	Лемещук				ООО "АМАДОН"			
Утверд.	Гречникова							

Копировал

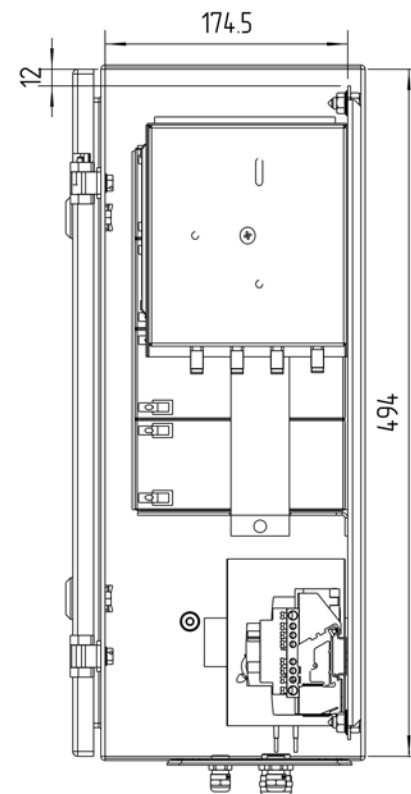
Формат А3



Спереди



Справа



Счет 3123

Изм.	Лист	№ докум.	Подп.	Дата

ТША130-40.50.21-СТ ГЧ

Лист:

2