

ТША140-40.50.21-СТ

Перв. примен.

Справ. №

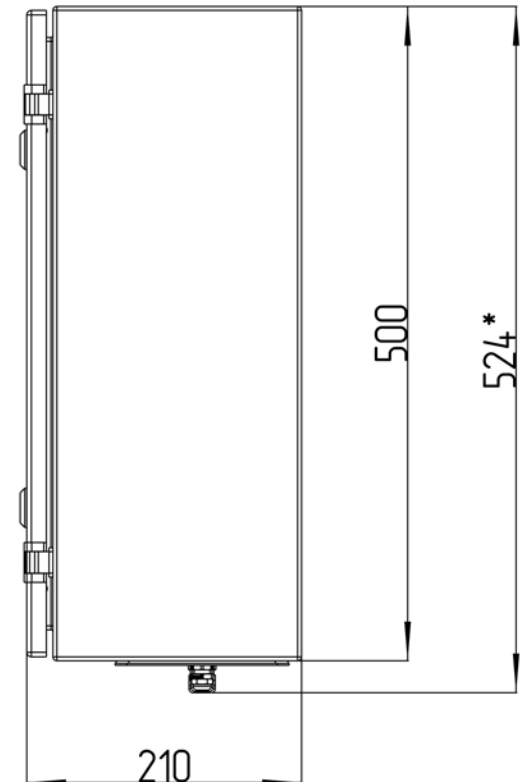
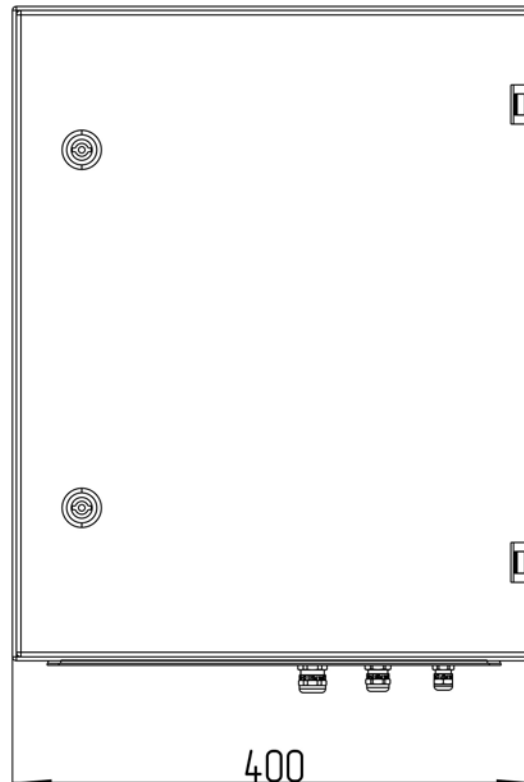
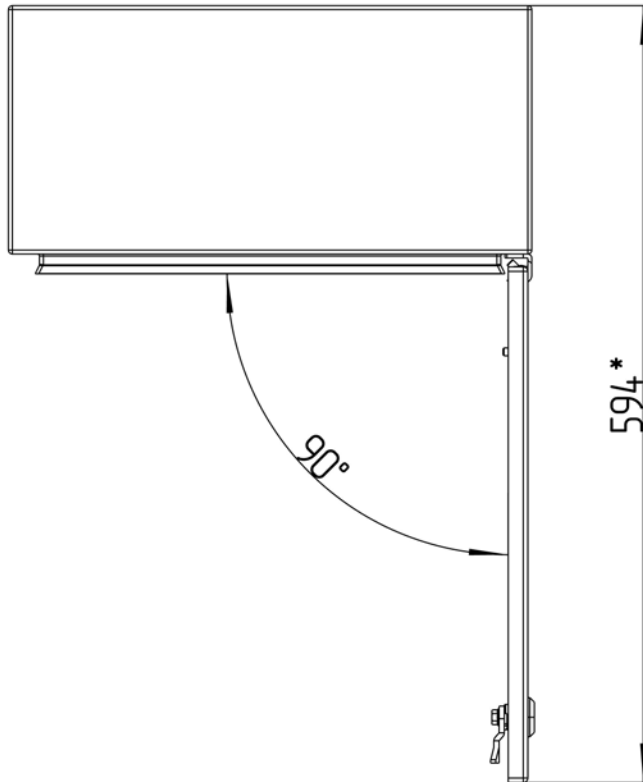
Подп. и дата

Инд. № дубл.

Взам. инд. №

Подп. и дата

Инд. № подл.



**Размеры для справок
Габаритные размеры упаковки
считать равными ШхВхГ (420х520х230)
Счет 2453*

					ТША140-40.50.21-СТ ГЧ			
Изм.	Лист	№ докум.	Подп.	Дата	Термошкаф всепогодный Габаритный чертёж	Лит.	Масса	Масштаб
Разраб.	Плеханова					- К -		1:7
Проб.	Четвериков					Лист:	Листов:	
Т. контр.	Четвериков							
Н. контр.	Лемещук							
Утв.	Гречникова							000 "АМАДОН"

Копировал

Формат А3

ТША140-40.50.21-СТ

Перф. примен.

Справ. №

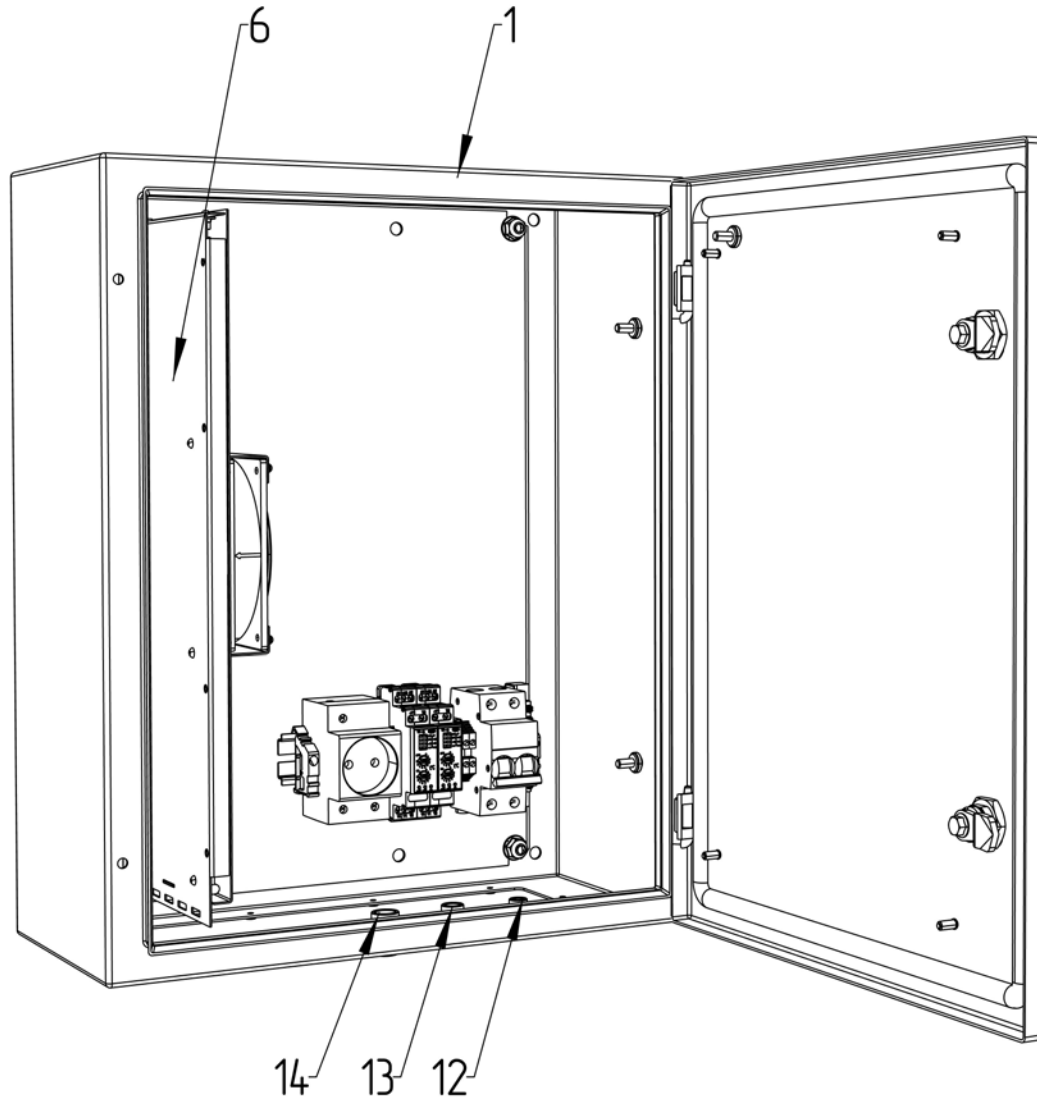
Подп. и дата

Инд. № дубл.

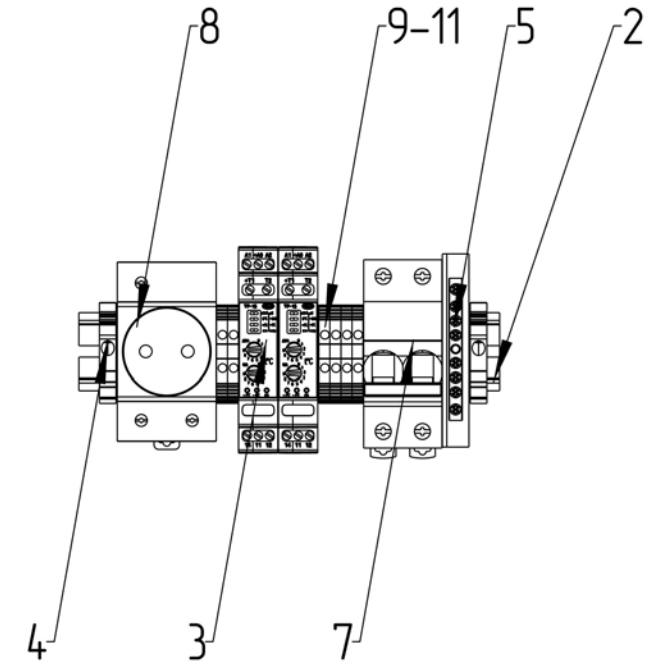
Взам. инв. №

Подп. и дата

Инд. № подл.



Расположение оборудования на DIN-рейке
М 1:3

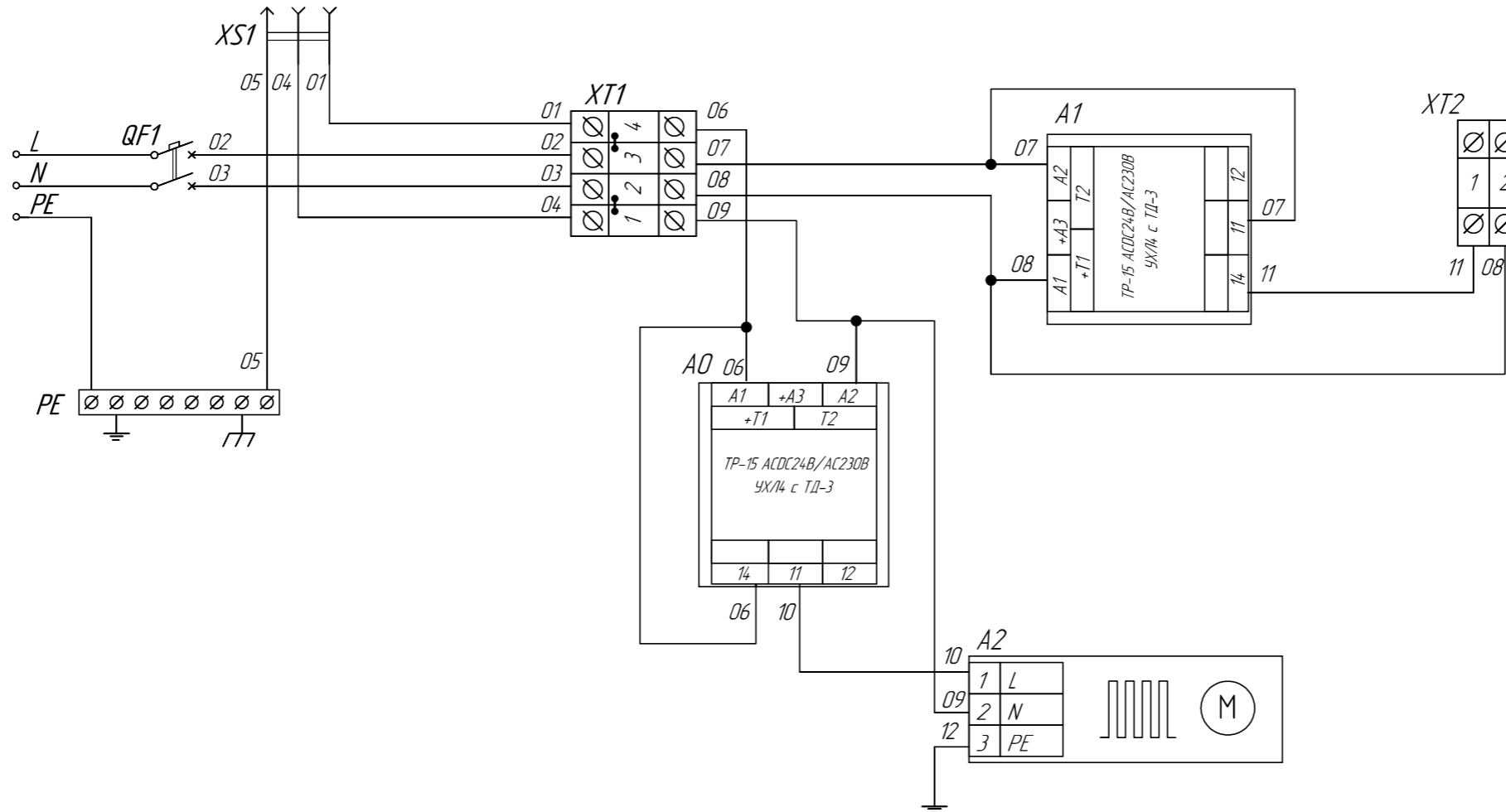


Счет 2453

					ТША140-40.50.21-СТ СО			
Изм.	Лист	№ докум.	Подп.	Дата	Термошкаф всепогодный Схема расположения оборудования	Лит.	Масса	Масштаб
Разраб.	Плеханова					- К -		1:5
Проб.	Четвериков					Лист:		Листов:
Т. контр.	Четвериков							
Н. контр.	Лемещук							
Утв.	Гречникова							
						ООО "АМАДОН"		

Копировал

Формат А3



- Примечание:
1. На А0 флажок микропереключателя установить в положение "нагр".
 2. На А1 флажок микропереключателя установить в положение "охл".
 3. Выставить необходимые температурные уставки на А0 и А1.
 4. XT2 - "теплый старт" оборудования Заказчика.

					ТША140-40.50.21-СТ ЭС		
					Схема электрическая принципиальная		
Изм.	Лист	№ докум.	Подпись	Дата	Лит.	Масса	Масштаб
					- К -	-	-
Разраб.	Носков						
Провер.	Четвериков						
Т. контр.	Четвериков						
					Лист / Листов		
					000 "АМАДОН"		
					Копировал / Формат А3		
					Утверд. Гречникова		
					Н. контр. Лемещук		