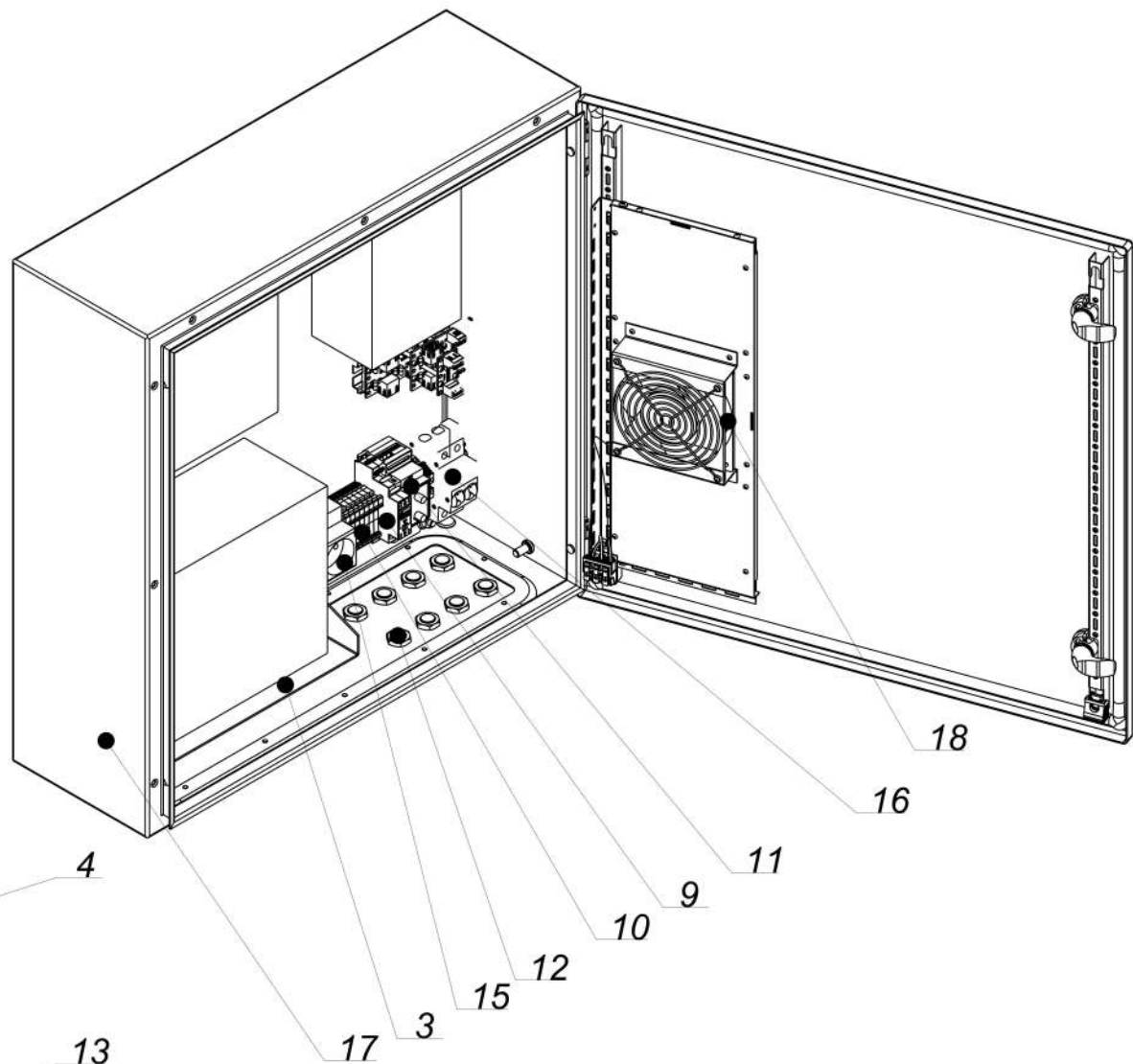
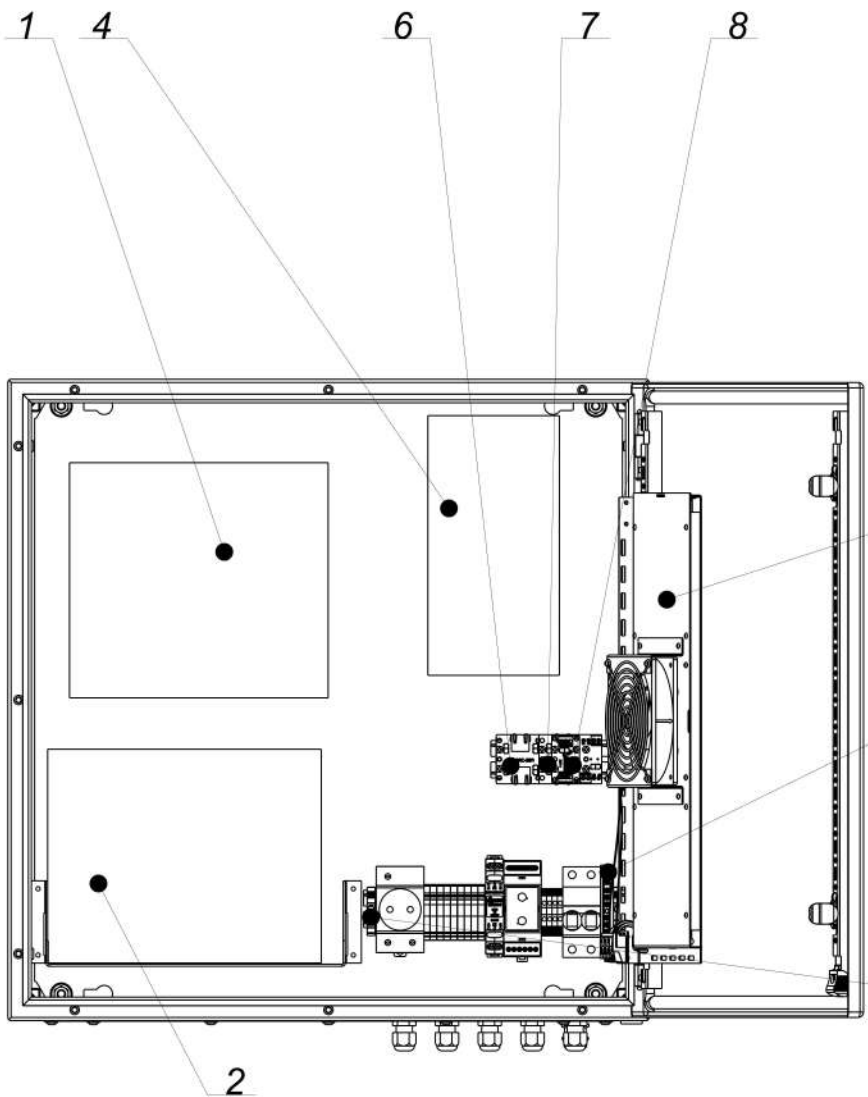


Инв. № подл.	Изм. Лист	№ докум.	Подп.	Дата	Инв. № дубл.	Взам. инв. №	Подп. и дата	Подп. и дата	Справ. №	Перв. примен.	Формат	Зона	Поз.	Обозначение	Наименование	Кол.	Примечание
															<u>Документация</u>		
											А3			ТША 140-60.60.21-ST СО	Схема расположения оборудования		
											А3			ТША 140-60.60.21-ST ГЧ	Габаритный чертеж		
											А3			ТША 140-60.60.21-ST ЭЗ	Схема электрическая принципиальная		
											А3			ТША 140-60.60.21-ST ПЭ	Перечень элементов электросхемы		
											А3			ТША 140-60.60.21-ST МЧ	Монтажная схема		
															<u>Сборочные единицы</u>		
											Б4	1		Коммутатор	1		
											Б4	2		Источник бесперебойного питания	1		
											Б4	3		Полка стационарная	1		
											Б4	4		Кросс	1		
											Б4	5		Нагреватель ГПАЗ-160	1		
											Б4	6		Устройство защиты линии Ethernet ЗЛС-2ЕП-24	1		
											Б4	7		Устройство защиты линии Ethernet ЗЛС-1ЕП-24	1		
											Б4	8		Устройство защиты линии низковольтного питания ЗЛП-1-24	1		
											Б4	9		Устройство защиты линии питания ЧЗП230-1	1		
											Б4	10		Двухпроводная проходная клемма	9		
											Б4	11		Устройство контроля микроклимата	1		
<b>ТША 140-60.60.21-ST</b>																	
<b>Перечень оборудования</b>															Лит. - К -	Лист 1	Листов 7
<b>ООО "АМАДОН"</b>																	
Копировал															Формат А4		

Формат	Зона	Поз.	Обозначение	Наименование	Кол.	Примечание
				УКМ-2М1		
Б4		12		Кабельный ввод М20	1	
Б4		13		Шина заземления ШНИ-6х9-8-Д-Ж	1	
Б4		14		Фиксатор торцевой	6	
Б4		15		Разетка с заземляющим контактом	1	
Б4		16		Выключатель автоматический 2P C10A	1	
Б4		17		Шкаф Rittal AX 1060000	1	
Б4		18		Вентилятор Sunon FG-12	1	
Б4		19		Din-рейка 35x7,5x2000мм	1	0,5м

Инв. № подл.
Подп. и дата
Взам. инв. №
Инв. № дубл.
Подп. и дата

Инв. № подл.	Лист	№ докум.	Подп.	Дата	<b>ТША 140-60.60.21-ST</b>	Лист 2
--------------	------	----------	-------	------	----------------------------	-----------



				ТША140-60.60.21-СТ ГЧ			
Изм./Лист	№ докум.	Подп.	Дата	Термошкаф всепогодный Схема расположения оборудования	Лит.	Масса	Масштаб
Разраб.	Кашаев				- К -		1:5
Проб.	Четвериков				Лист: 3 / Листов: 5		
Т. контр.	Четвериков						
Н. контр.	Лемещук						
Утв.	Гречникова						
				ООО "АМАДОН"			

Перф. примен.

Справ. №

Подп. и дата

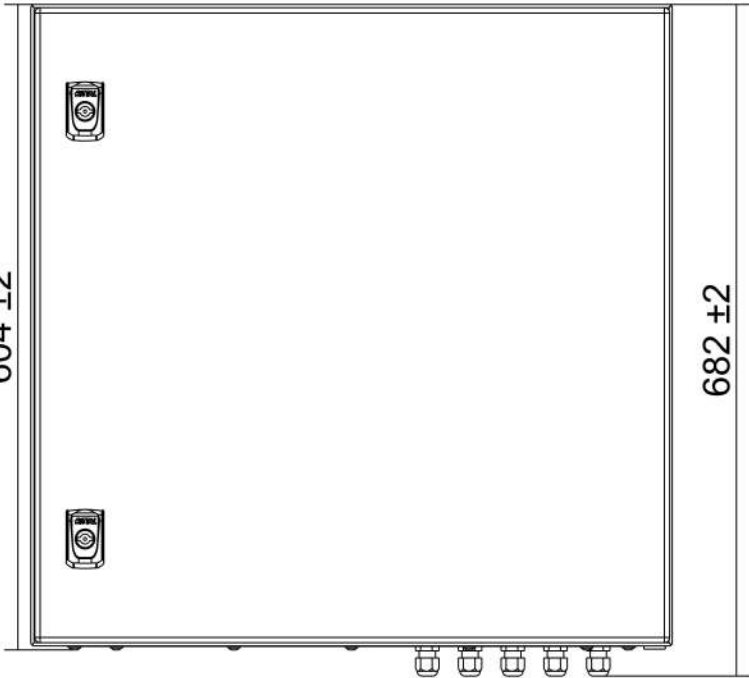
Инв. № дубл.

Взам. инв. №

Подп. и дата

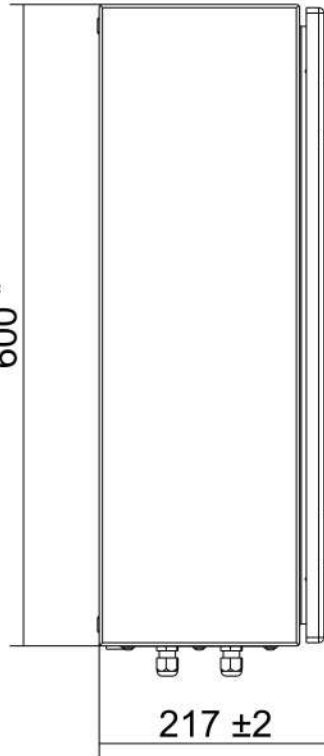
Инв. № подл.

604 ±2



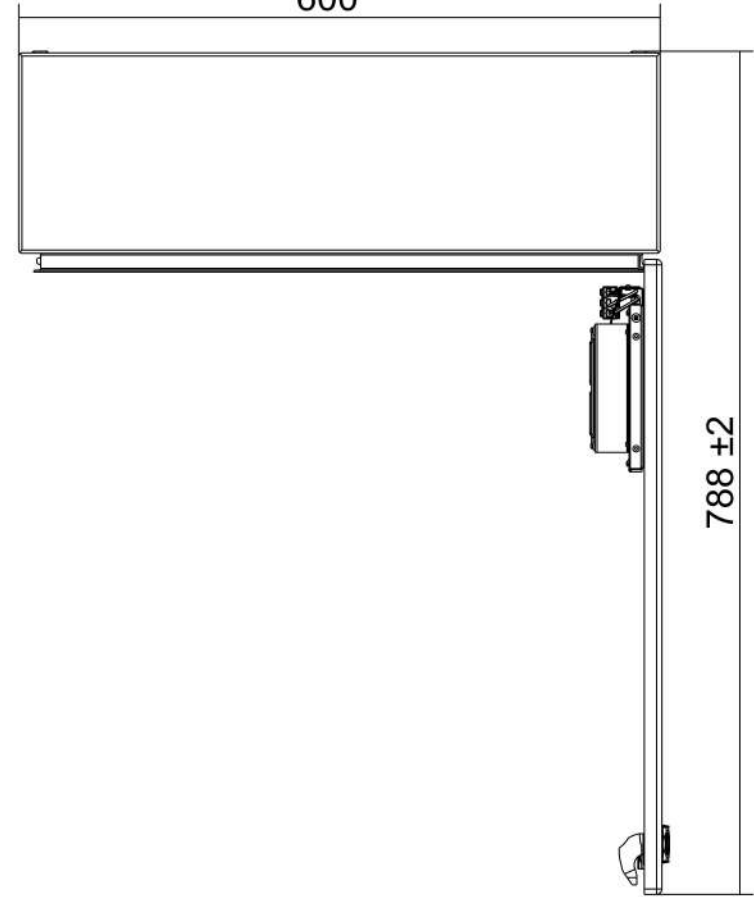
682 ±2

600 \*



217 ±2

600 \*



788 ±2

\* Размеры для справок

					ТША140-60.60.21-СТ ГЧ			
Изм.	Лист	№ докум.	Подп.	Дата	Термошкаф всепогодный Габоритный чертеж	Лит.	Масса	Масштаб
Разраб.	Кошоев					- К -		1:5
Проб.	Четвериков					Лист: 4	Листов: 5	
Т. контр.	Четвериков							
Н. контр.	Лемещук							
Утв.	Гречникова							
						ООО "АМАДОН"		

Копировал

Формат А3

Перв. примен.

Справ. №

Подп. и дата

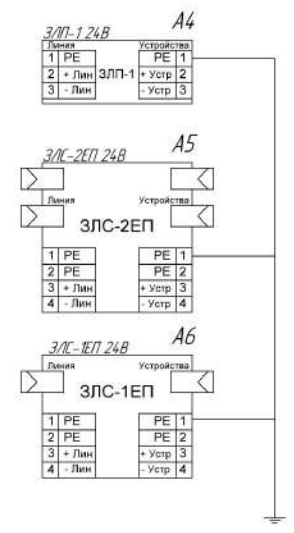
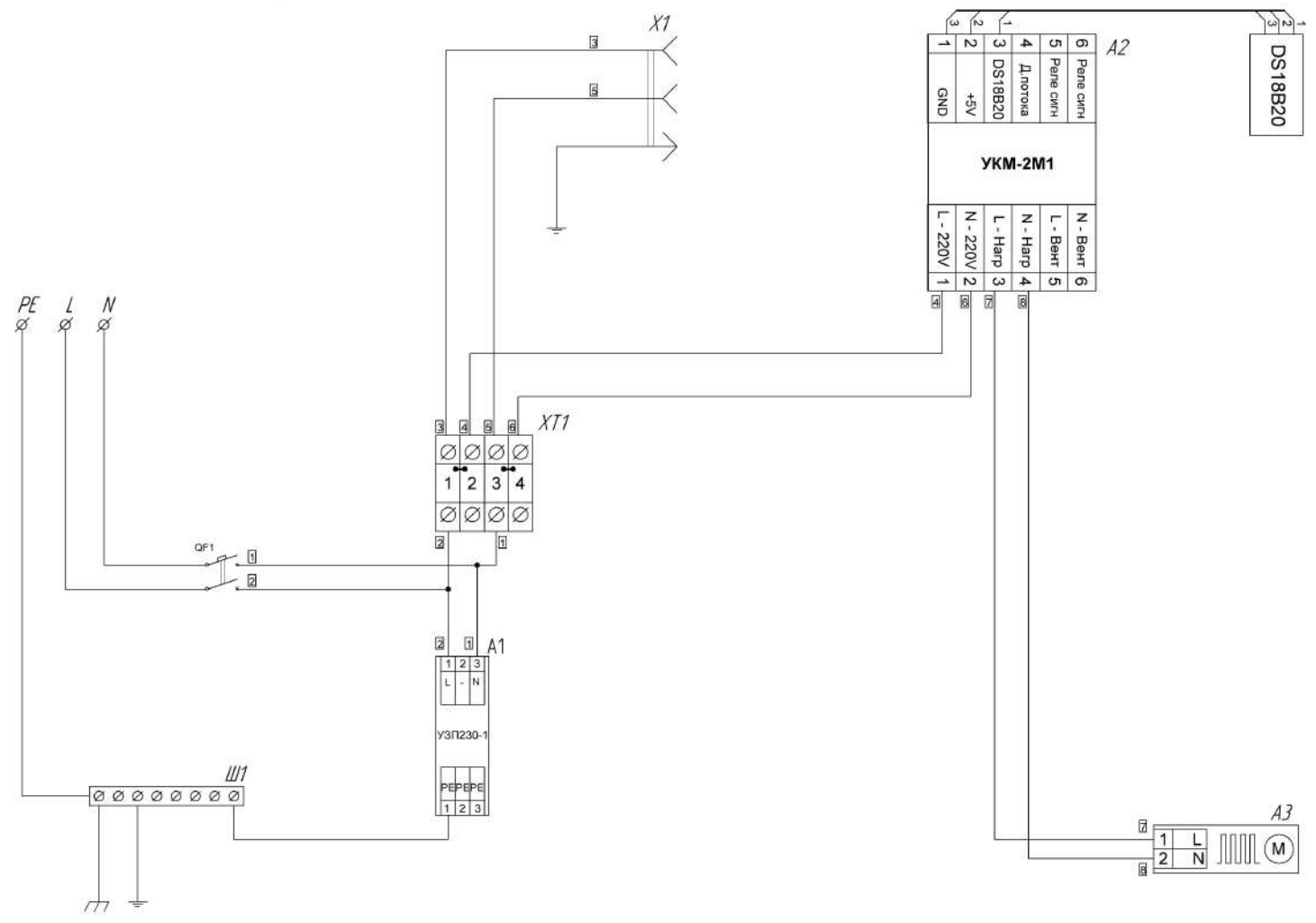
Инв. № дубл.

Взам. инв. №

Подп. и дата

Инв. № подл.

ТША140-60.60.21-СТ



				<b>ТША140-60.60.21-СТ ЭЗ</b>				
Изм.	Лист	№ докум.	Подпись	Дата	<b>Схема электрическая принципиальная</b>	Лит.	Масса	Масштаб
Разраб.		Кошоев				-	В	-
Провер.		Четвериков				Лист	5	Листов
Т. контр.		Четвериков			<b>ООО "АМАДОН"</b>			
Н. контр.		Лемещук						
Утверд.		Гречникова						