

Перв. примен.

Спраб. №

Подп. и дата

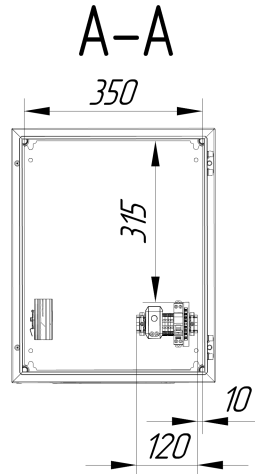
Инд. № дубл.

Взам. инд. №

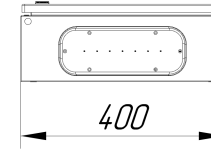
Подп. и дата

Инд. № подл.

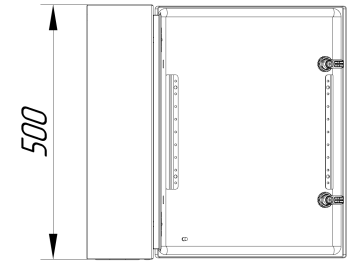
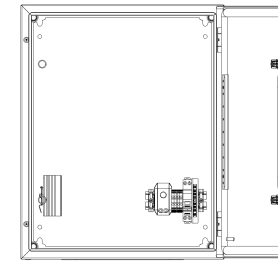
Рабочие размеры  
монтажной панели



A

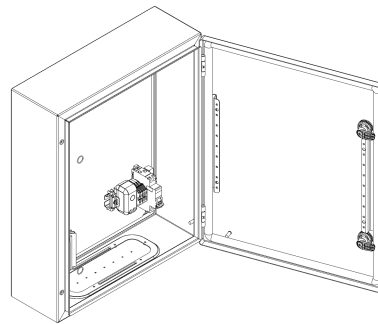
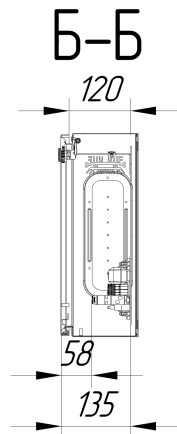


Б | | Б



A

Рабочие размеры  
и глубина шкафа



				<b>ТША110-40.50.15-ST</b>			
Изм.	Лист	№ докум.	Подп.	Дата	Лит.	Масса	Масштаб
Разраб.							1:10
Проб.					Лист:	Листов:	
Т. контр.					Сталь покраска RAL 7035 класс защиты IP66		
Н. контр.							
Утв.							