

Перв. примен.

Справ. №

Подп. и дата

Инв. № дубл.

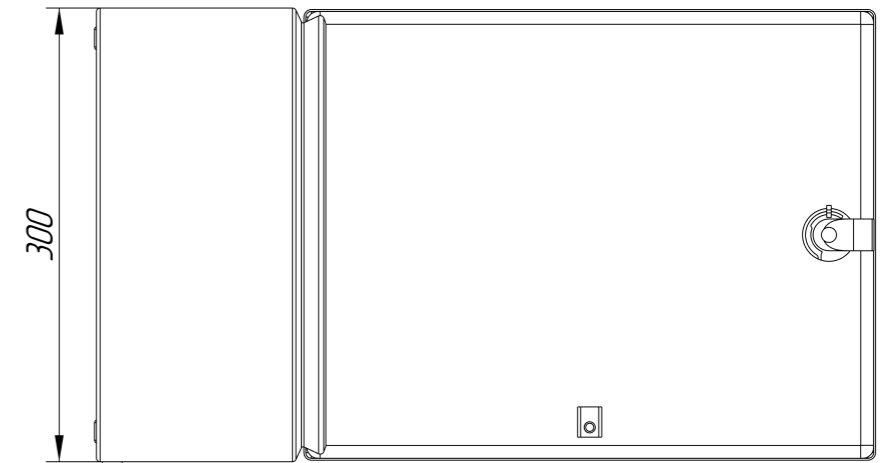
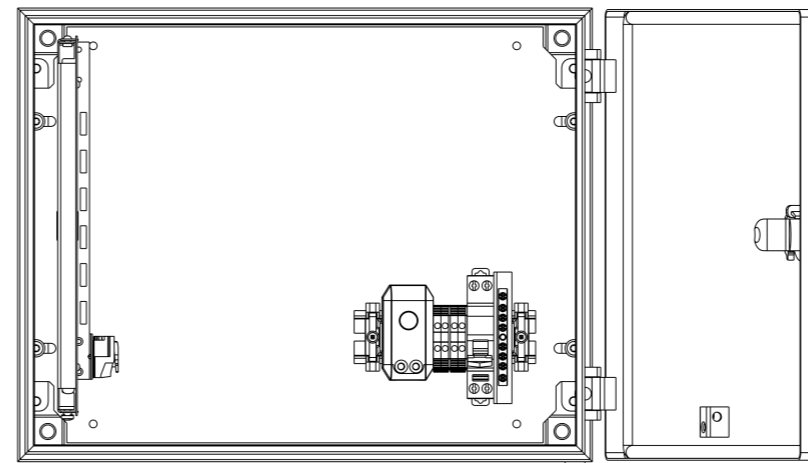
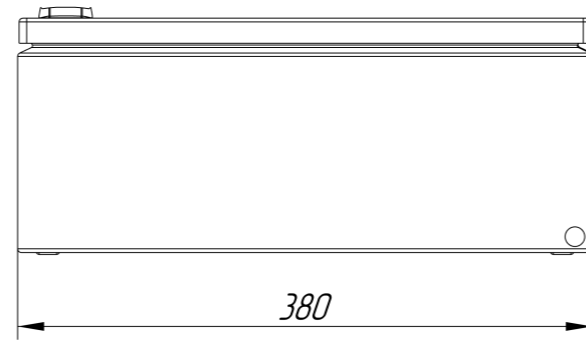
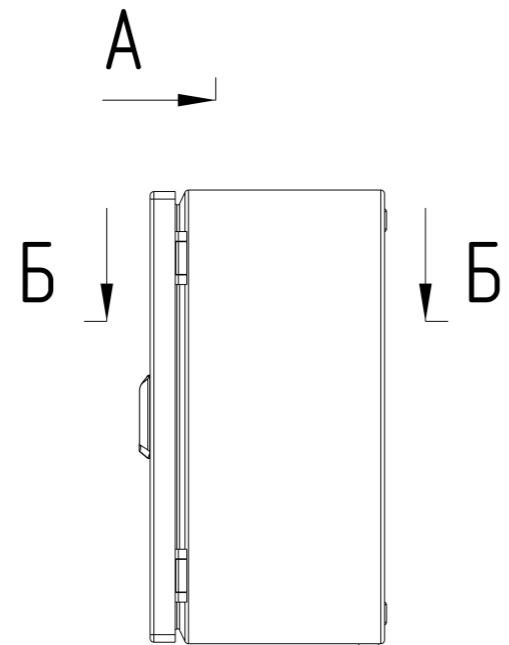
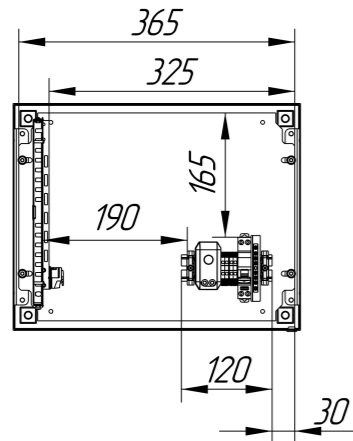
Взам. инв. №

Подп. и дата

Инв. № подл.

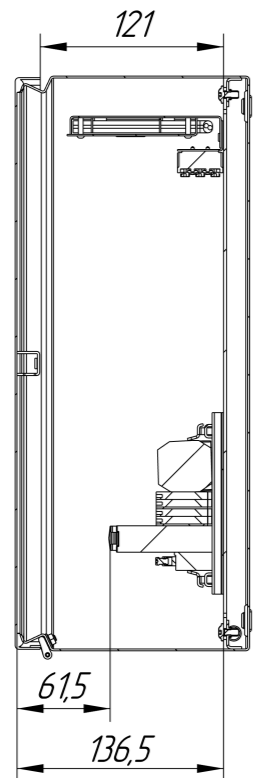
Рабочие размеры  
монтажной панели  
масштаб (1:10)

A-A

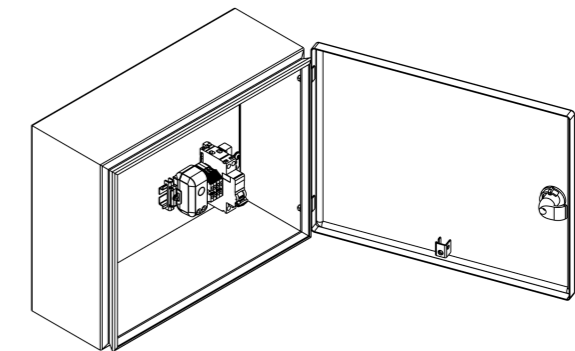
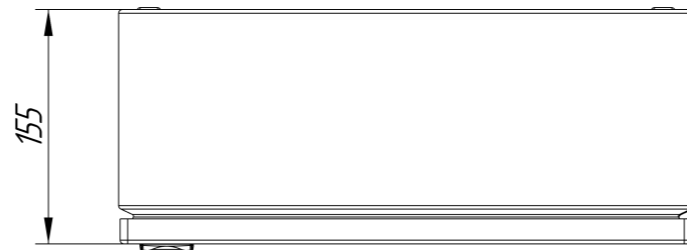


Рабочие размеры  
по глубине шкафа

Б-Б



A



					<b>ТША120-38.30.15-ST</b>			
<i>Изм.</i>	Лист	№ докум.	Подп.	Дата	<b>Термошкаф 380x300x150</b>	Лист:	Масса	Масштаб
Разраб.								1:5
Проб.						Листов:		
Т. контр.					Сталь покраска RAL7035 класс IP66			
Н. контр.								
Утв.								