

Перв. примен.

Справ. №

Подп. и дата

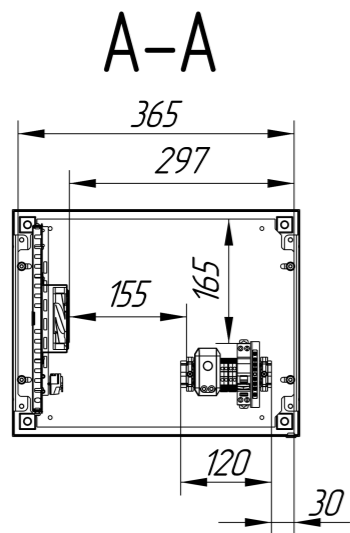
Инв. № дубл.

Взам. инв. №

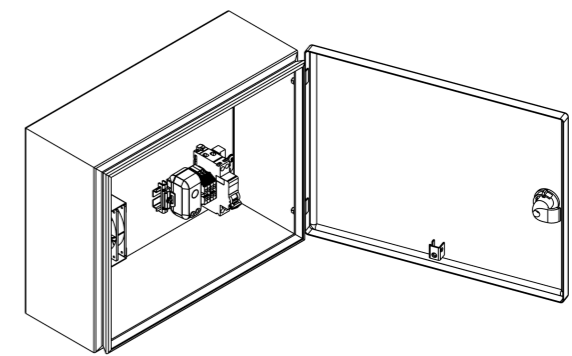
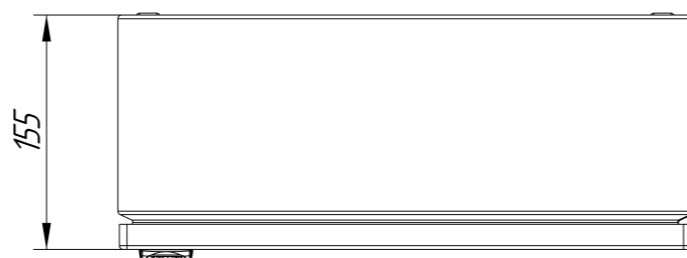
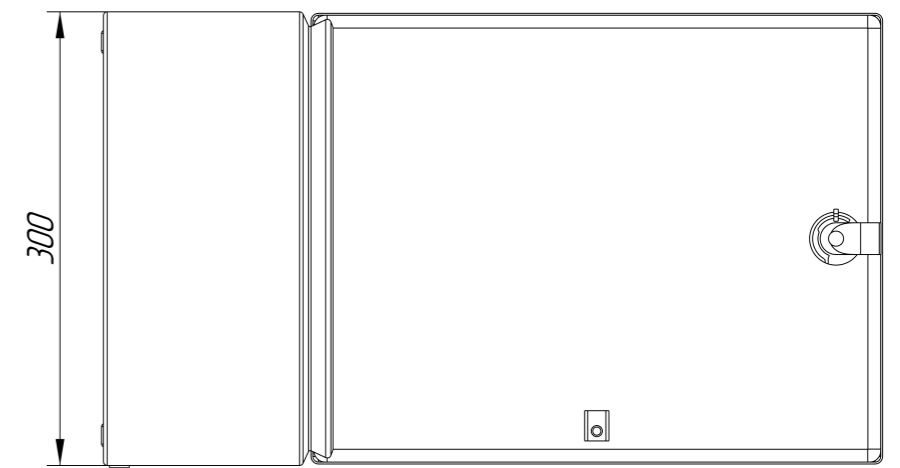
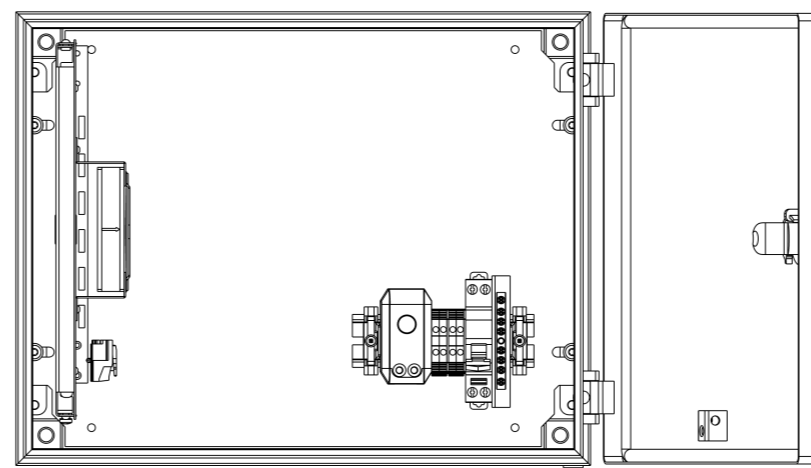
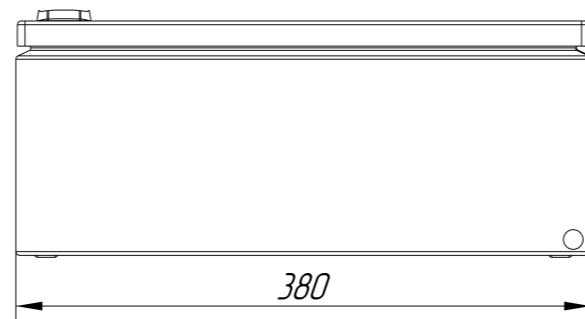
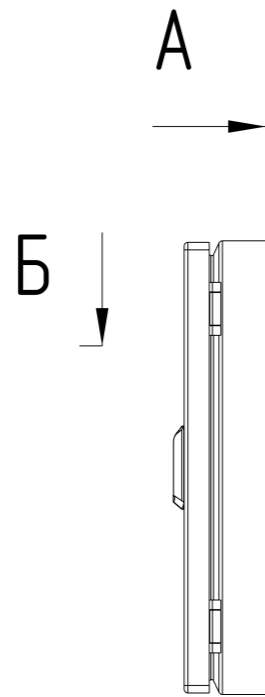
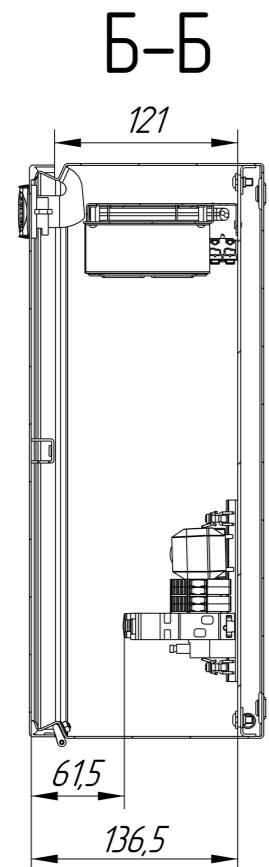
Подп. и дата

Инв. № подл.

Рабочие размеры  
монтажной панели  
масштаб (1:10)



Рабочие размеры  
по глубине шкафа



					<b>ТША140-38.30.15-ST</b>			
Изм.	Лист	№ докум.	Подп.	Дата	<b>Термошкаф 380x300x150</b>	Лист:	Масса	Масштаб
Разраб.								1:5
Проб.						Листов:	Листов:	
Т. контр.					Сталь покраска RAL7035 класс IP66			
Н. контр.								
Утв.								