

ТША110-60.80.30-СТ

Перф. примен.

Справ. №

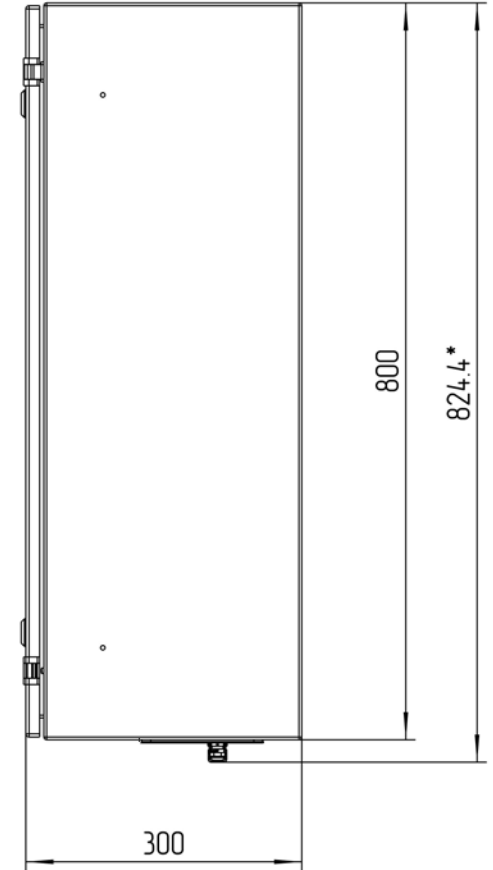
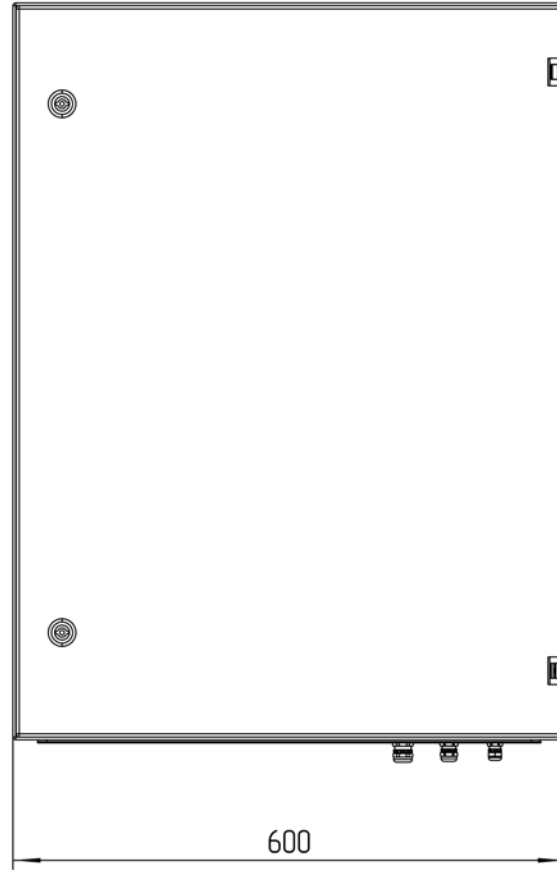
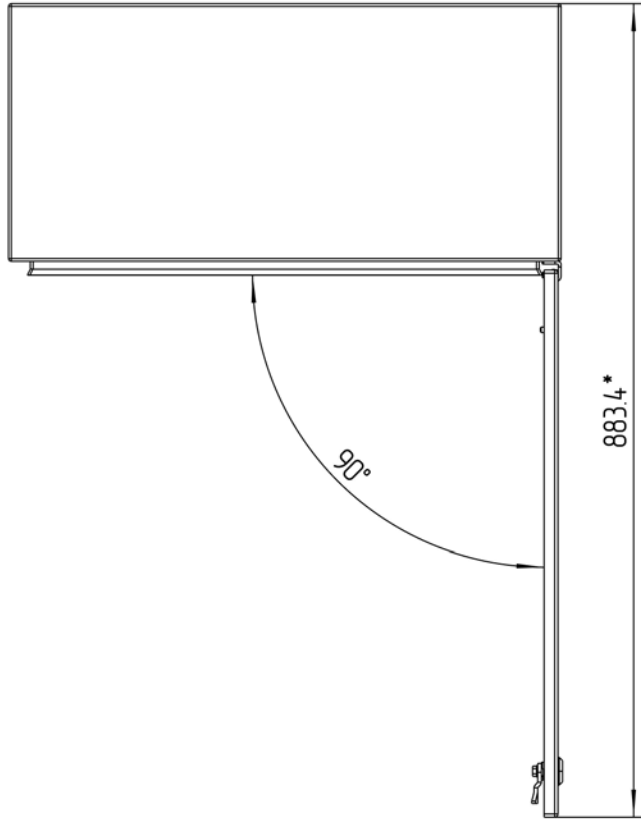
Подп. и дата

Инд. № дубл.

Взам. инд. №

Подп. и дата

Инд. № подл.

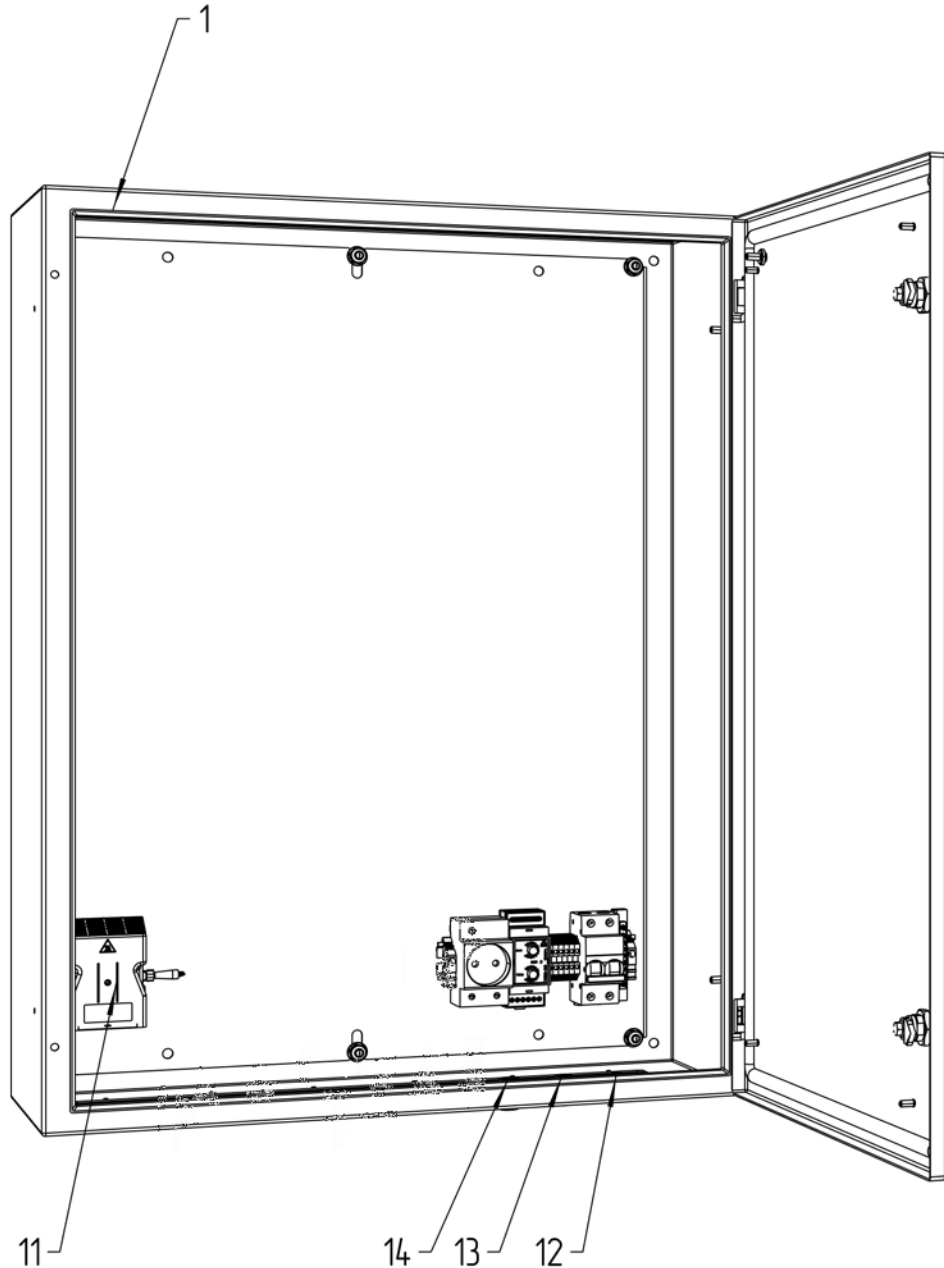


**Размеры для справок
Габаритные размеры упаковки
считать равными ШхВхГ (620х820х320)
Счет 1852.1*

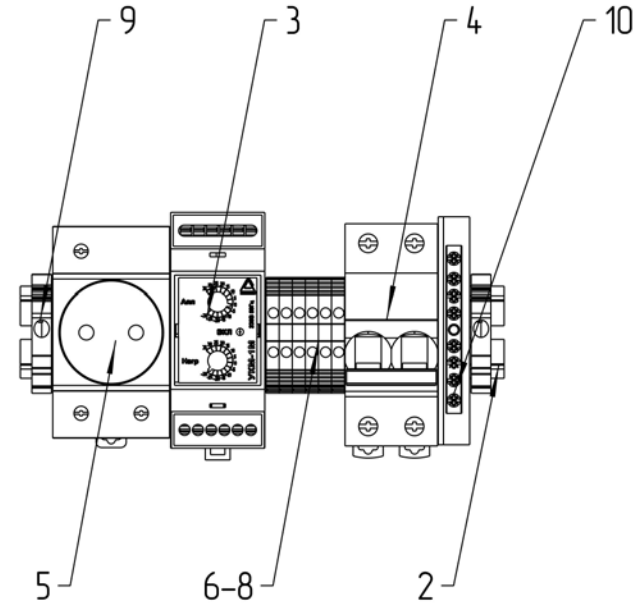
					ТША110-60.80.30-СТ ГЧ			
					Термошкаф всепогодный			
					Габаритный чертёж			
Изм.	Лист	№ докум.	Подп.	Дата	- К -	Масса	Лист:	Листов:
Разраб.	Плеханова							
Проб.	Четвериков							
Т. контр.	Четвериков							
Н. контр.	Лемещук							
Утв.	Гречникова							
					000 "АМАДОН"			

Копировал

Формат А3

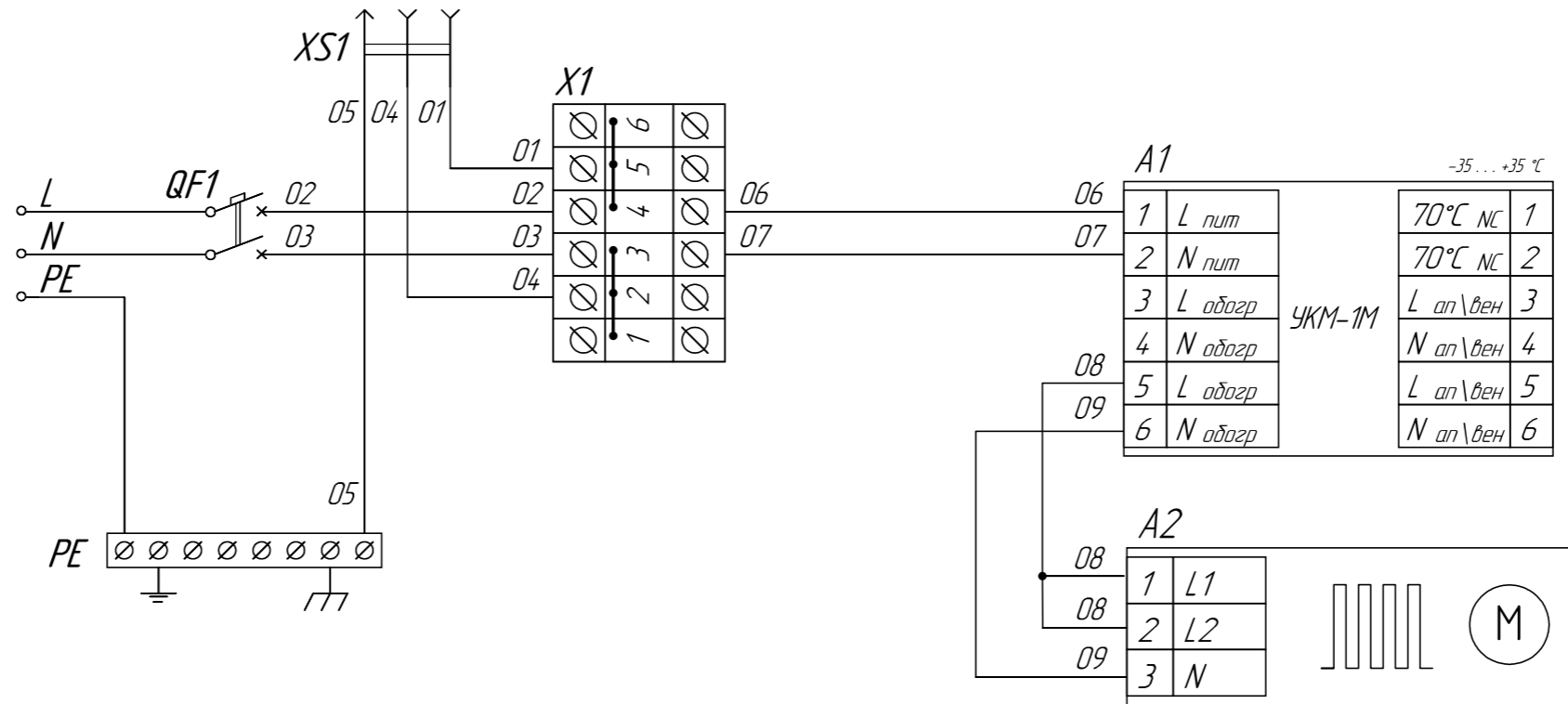


Расположение оборудования на DIN-рейке
М 1:3



Счет 1852.1

					ТША110-60.80.30-ST CO			
Изм./Лист	№ докум.	Подп.	Дата	Термошкаф всепогодный Схема расположения оборудования	Лит.	Масса	Масштаб	
Разраб.	Плеханова				-	К	-	1:5
Проб.	Четвериков				Лист:		Листов:	
Т. контр.	Четвериков							
Н. контр.	Лемещук							
Утв.	Гречникова							



					ТША110-60.80.30-ST ЭС		
					Схема электрическая принципиальная		
Изм.	Лист	№ докум.	Подпись	Дата	Лит.	Масса	Масштаб
Разраб.		Носков			- К -	-	-
Провер.		Четвериков					
Т. контр.		Четвериков					
Н. контр.		Лемещук					
Утверд.		Гречникова					
					ООО "АМАДОН"		