

ТША120-60.100.25-ST

Перв. примен.

Справ. №

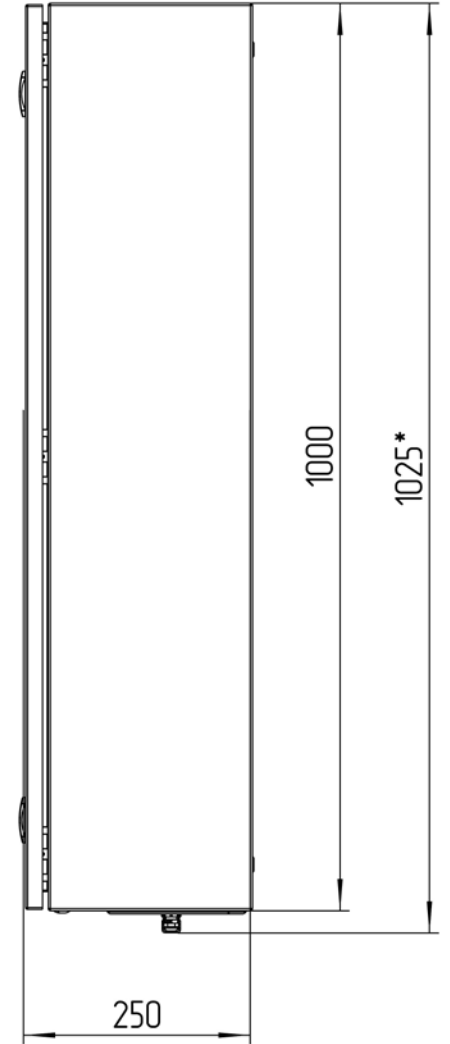
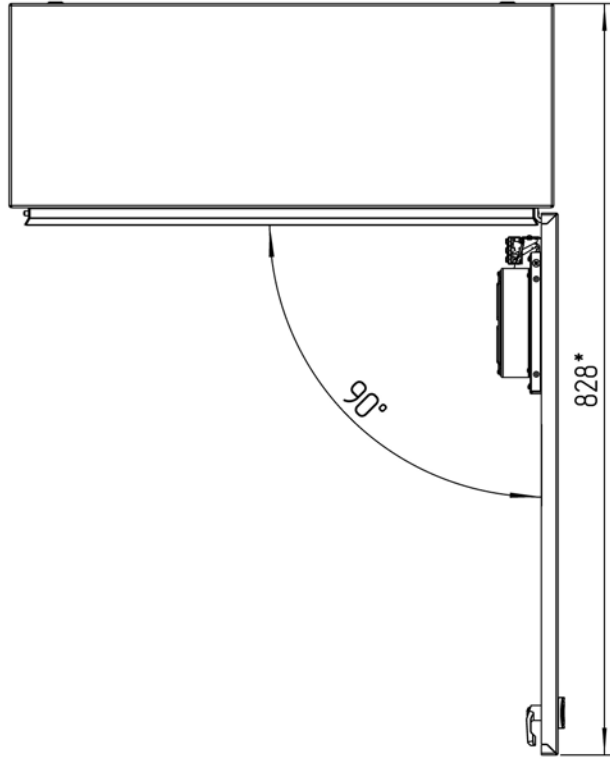
Подп. и дата

Инд. № дубл.

Взам. инд. №

Подп. и дата

Инд. № подл.



*\*Размеры для справок  
Габаритные размеры упаковки  
считать равными ШхВхГ (620x1020x270)*

*Счет 2634*

					<b>ТША120-60.100.25-ST ГЧ</b>			
Изм.	Лист	№ докум.	Подп.	Дата	Термошкаф всепогодный Габаритный чертеж	Лит.	Масса	Масштаб
Разраб.	Назарова					- К -		1:7
Проб.	Четвериков					Лист:		Листов:
Т. контр.	Четвериков						<b>000 "АМАДОН"</b>	
Н. контр.	Лемещук							
Утв.	Гречникова							

Копировал

Формат А3

ТША120-60.100.25-ST

Перв. примен.

Справ. №

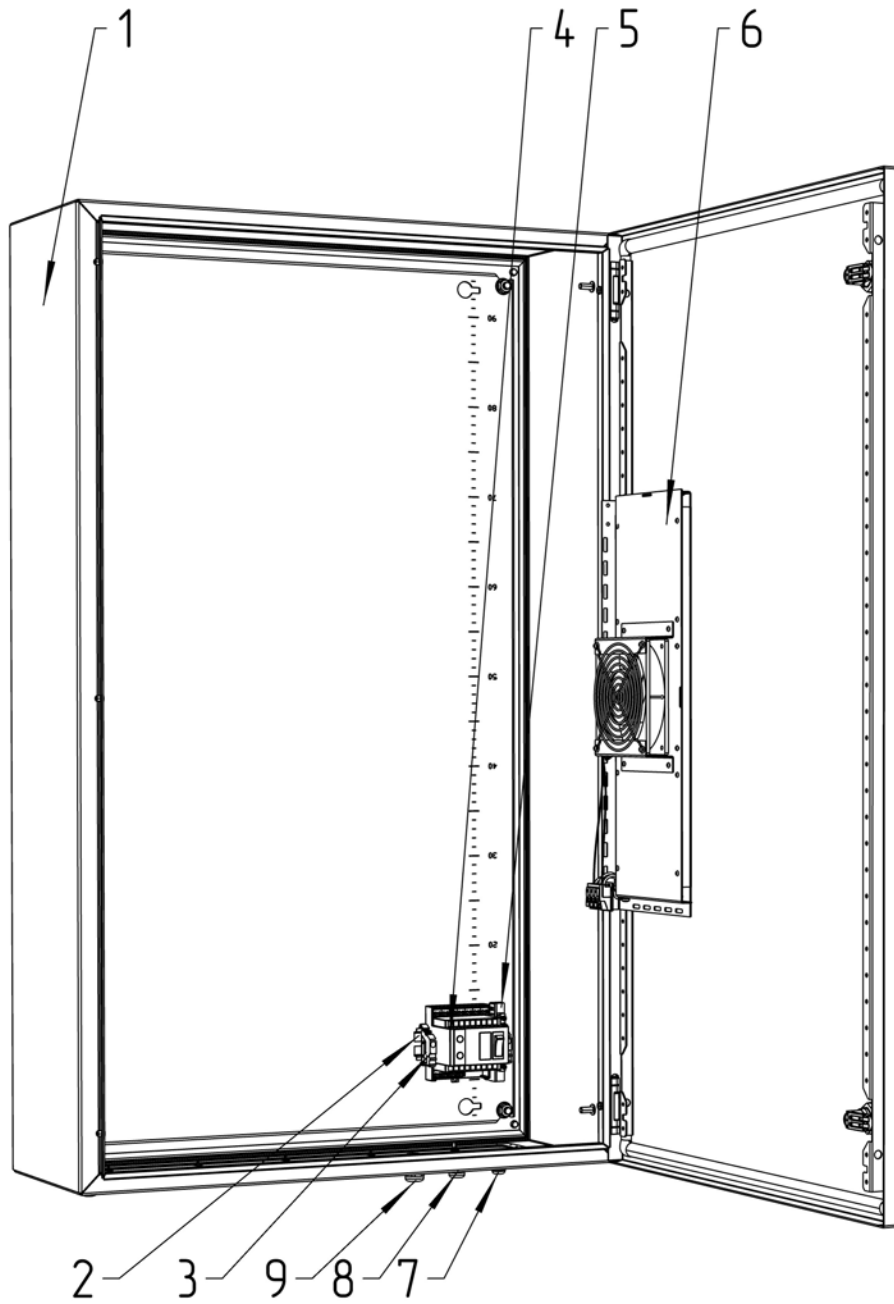
Подп. и дата

Инв. № дубл.

Взам. инв. №

Подп. и дата

Инв. № подл.



Счет 2634

ТША120-60.100.25-ST CO

Изм.	Лист	№ докум.	Подп.	Дата
Разраб.		Назарова		
Проб.		Четвериков		
Т. контр.		Четвериков		
Н. контр.		Лемещук		
Утв.		Гречникова		

Термошкаф всепогодный  
Схема расположения оборудования

Лит.	Масса	Масштаб
- К -		1:5
Лист:	Листов:	

ООО "АМАДОН"

Формат	Зона	Поз.	Обозначение	Наименование	Кол.	Примечание
				<u>Документация</u>		
A3			ТША120-60.100.25-ST ГЧ	Габаритный чертеж	1	
A3			ТША120-60.100.25-ST CO	Схема расположения оборудования	1	
A3			ТША120-60.100.25-STЭС	Схема электрическая принципиальная	1	
A4			ТША120-60.100.25-ST ПЗ	Перечень элементов электросхемы	1	
				<u>Детали</u>		
		1		Шкаф всепогодный	1	600x1000x250мм
		2		Монтажный рельс (DIN-рейка) 35x7,5x2000	0,2	м.
		3		Упор на DIN-рейку MR32, MR35 серый	2	
		4		Шина заземления	1	
		5		Электронный термостат	1	
		6		Нагреватель с вентилятором ГПА 180 Вт	1	
		7*		Кабельный ввод PG 7	1	
		8*		Кабельный ввод PG 9	1	
		9*		Кабельный ввод PG 11	1	

\* входит в комплект поставки (устанавливается заказчиком)

					ТША120-60.100.25-ST				
Изм.	Лист	№ докум.	Подп.	Дата	Термошкаф всепогодный Перечень оборудования			Лист	Листов
Разраб.		Назарова					- К -	1	1
Пров.		Четвериков			ООО "АМАДОН"				
Н. контр.		Лемещук							
Утв.		Гречникова							

Перв. примен.

Справ. №

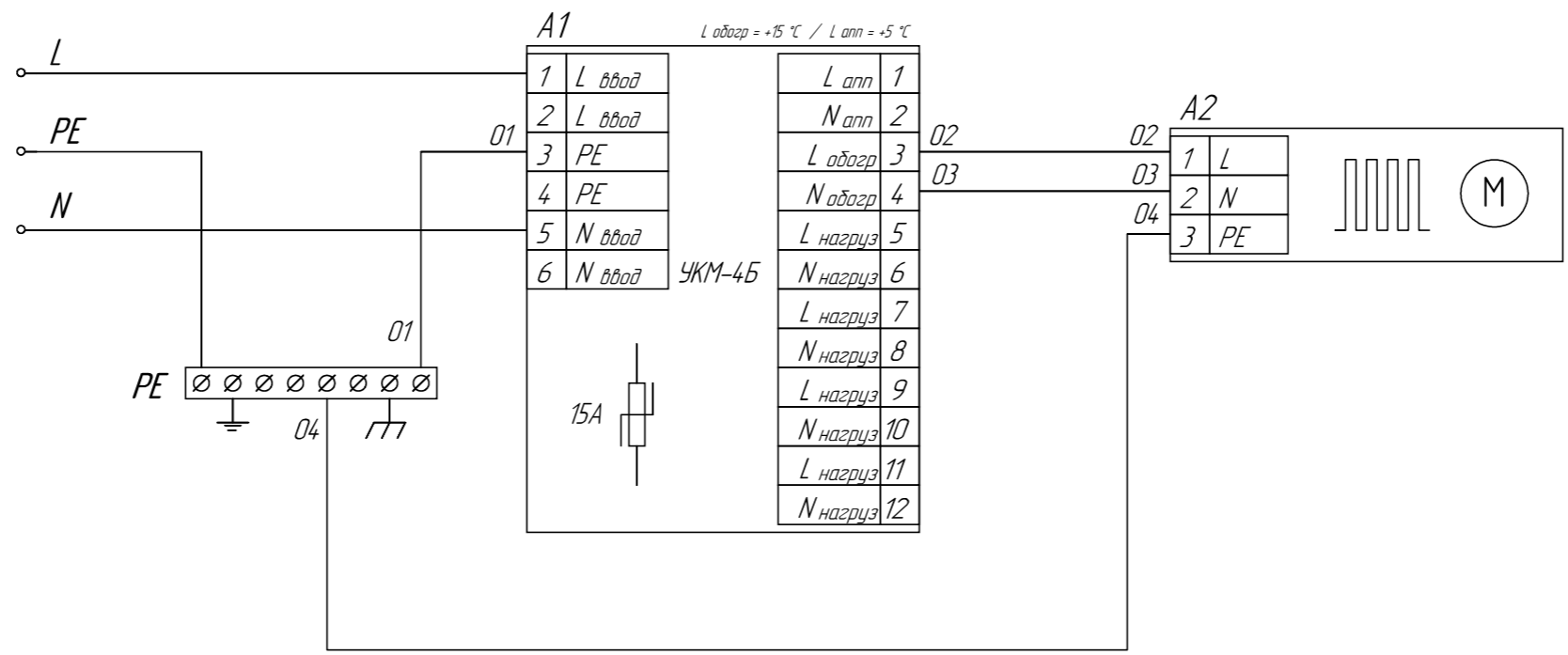
Подп. и дата

Инв. № дудл.

Взам. инв. №

Подп. и дата

Инв. № подл.



					<b>ТША120-60.100.25-СТ ЭС</b>			
Изм.	Лист	№ докум.	Подпись	Дата	Схема электрическая принципиальная	Лит.	Масса	Масштаб
Разраб.	Носков					- К -	-	-
Провер.	Четвериков							
Т. контр.	Четвериков					Лист	Листов	
Н. контр.	Лемещук				ООО "АМАДОН"			
Утверд.	Гречникова							