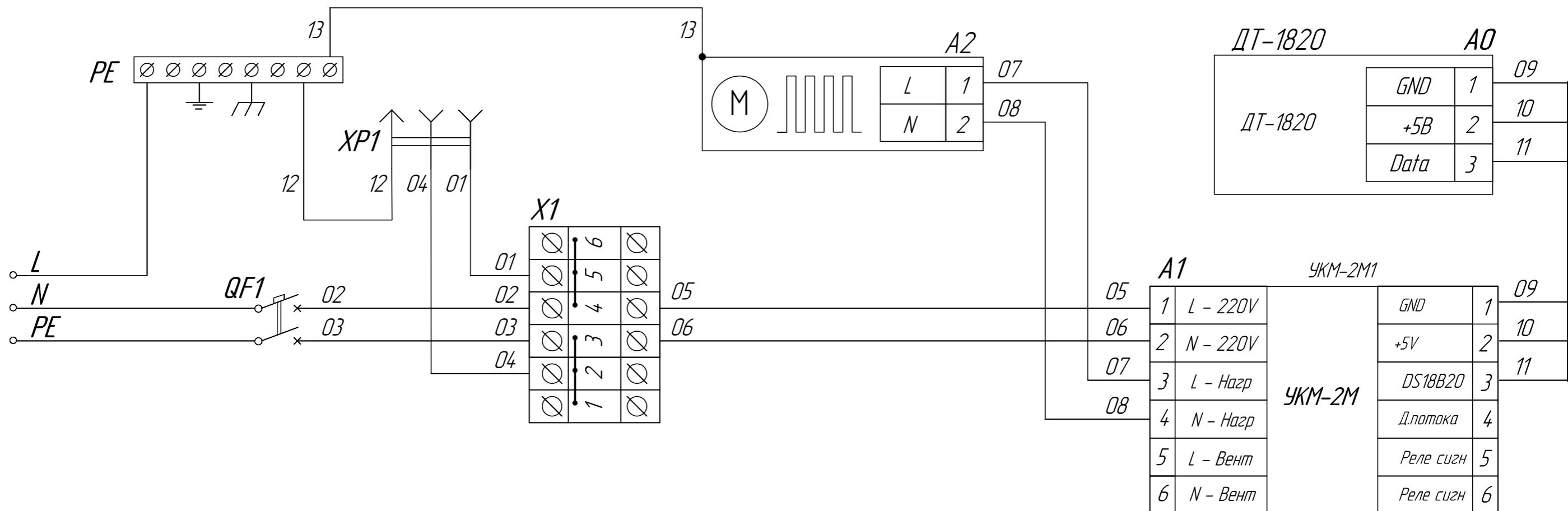


Формат	Зона	Поз.	Обозначение	Наименование	Кол.	Примечание
				<u>Документация</u>		
A3			ТША130-60.120.30-ST ЭС	Схема электрическая принципиальная	1	
A3			ТША130-60.120.30-ST ГЧ	Габаритный чертеж	1	
A3			ТША130-60.120.30-ST СО	Схема расположения оборудования	1	
				<u>Детали</u>		
		1		Шкаф всепогодный Ш x В x Г	1	600x1200x300мм
		2		Монтажный рельс (DIN-рейка) 35x7,5x2000	0,8	м.
		3		Автоматический выключатель 2P С10А	1	
		4		Розетка РАр10-3-0П Shuko	1	
		5		Клеммник на DIN-рейку 2,5 мм.кв. серый	3	
		6		Клеммник на DIN-рейку 2,5 мм.кв. синий	3	
		7		Концевой сегмент на клеммники AVK(2,5-10)	3	
		8		Упор на DIN-рейку MR32, MR35 серый	2	
		9		Шина заземления 8/1	1	
		10		Устройства контроля микроклимата УKM-2M1	1	
		11		ГПА с вентилятором, 300 Вт	1	
		12*		Кабельный ввод PG 7	1	
		13*		Кабельный ввод PG 9	1	
		14*		Кабельный ввод PG 11	1	

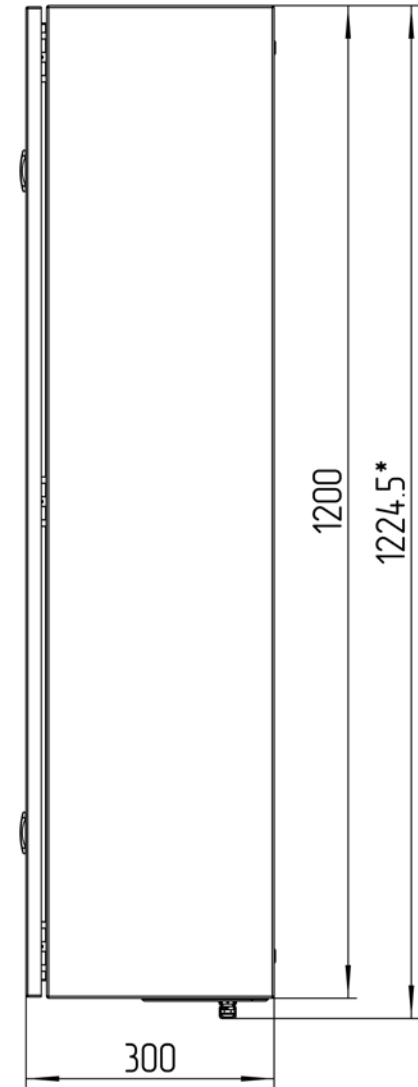
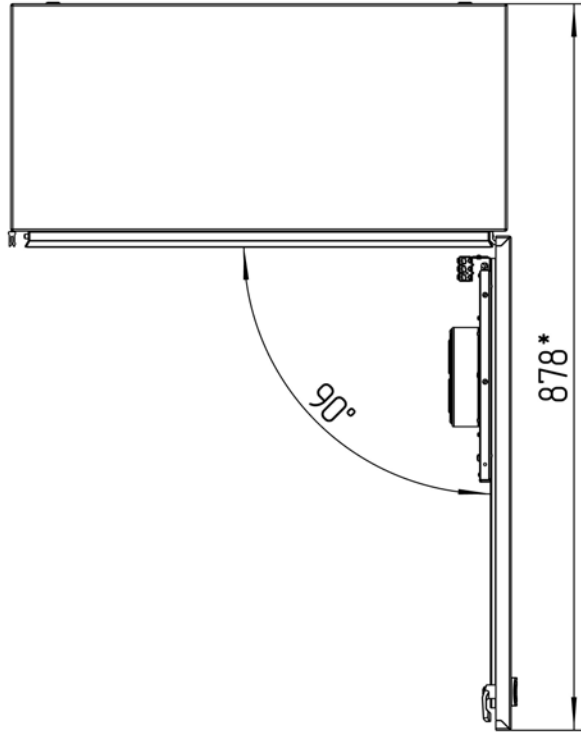
* входит в комплект поставки (устанавливается заказчиком)

					ТША130-60.120.30-ST													
Изм.	Лист	№ докум.	Подп.	Дата														
Разраб.	Плеханова																	
Пров.	Четвериков																	
Н. контр.	Лемещук																	
Утв.	Гречникова																	
					Термошкаф всепогодный Перечень оборудования		<table border="1" style="margin-left: auto; margin-right: auto;"> <tr> <td style="width: 20px;">-</td> <td style="width: 20px;">К</td> <td style="width: 20px;">-</td> <td style="width: 20px;"></td> <td style="width: 20px;"></td> </tr> <tr> <td></td> <td></td> <td></td> <td style="text-align: center;">1</td> <td style="text-align: center;">1</td> </tr> </table>		-	К	-						1	1
-	К	-																
			1	1														
					ООО "АМАДОН"													



					ТША130-60.120.30-СТ ЭС			
Изм.	Лист	№ док.м.	Подпись	Дата	Схема электрическая принципиальная	Лит.	Масса	Масштаб
Разраб.	Усманов					- К -	-	-
Провер.	Четвериков							
Т. контр.	Четвериков					Лист	Листов	
Н. контр.	Лемещук				ООО "АМАДОН"			
Утверд.	Гречникова							

ТША130-60.120.30-СТ



**Размеры для справок
Габаритные размеры упаковки
считать равными ШхВхГ (620x1220x320)
Счет 662*

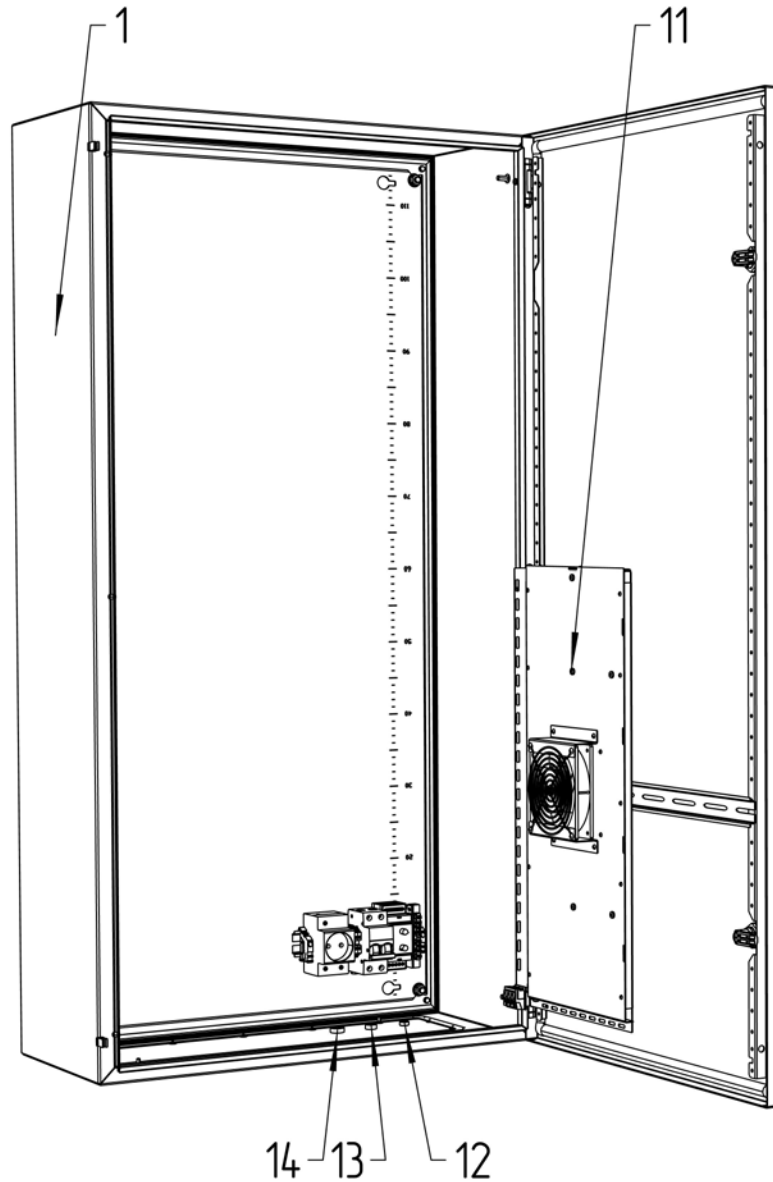
Изм.	Лист	№ докум.	Подп.	Дата
Разраб.	Плеханова			
Проб.	Четвериков			
Т. контр.	Четвериков			
Н. контр.	Лемещук			
Утв.	Гречникова			

ТША130-60.120.30-СТ ГЧ

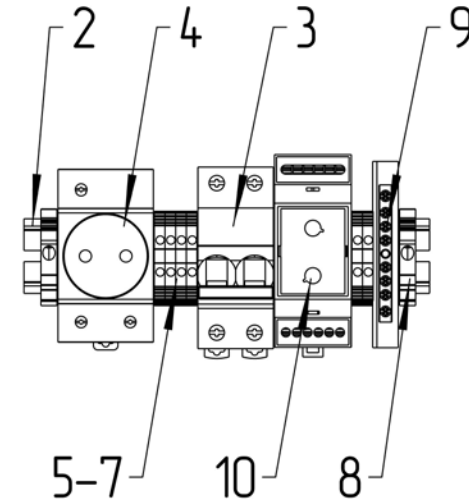
Термошкаф всепогодный
Габаритный чертёж

Лит.	Масса	Масштаб
- К -		1:7
Лист:	Листов:	

000 "АМАДОН"



Расположение оборудования на DIN-рейке
М 1:3



Счет 662

					ТША130-60.120.30-ST CO		
Изм./Лист	№ докум.	Подп.	Дата	Термошкаф всепогодный Схема расположения оборудования	Лит.	Масса	Масштаб
Разраб.	Плеханова				- К -		1:5
Проб.	Четвериков				Лист:	Листов:	
Т. контр.	Четвериков						
Н. контр.	Лемещук						
Утв.	Гречникова						