

Перв. примен.

Справ. №

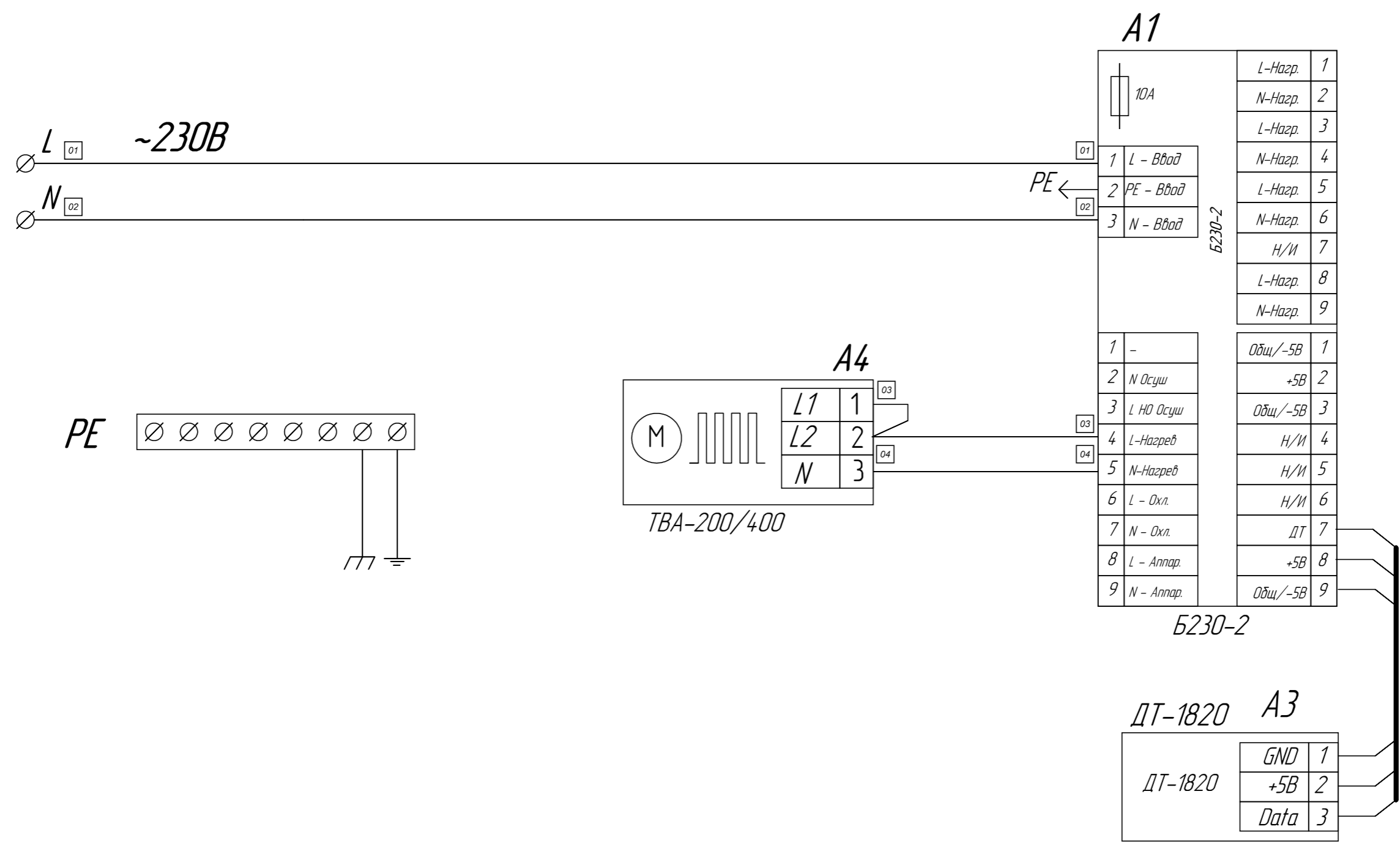
Подп. и дата

Инв. № дудл.

Взам. инв. №

Подп. и дата

Инв. № подл.



					ТША130-60.60.25-СТ ЭС			
Изм.	Лист	№ докум.	Подпись	Дата	Схема электрическая принципиальная	Лит.	Масса	Масштаб
Разраб.	Усманов					- К -	-	-
Провер.	Четвериков							
Т. контр.	Четвериков					Лист	Листов	
Н. контр.	Лемещук				ООО "АМАДОН"			
Утверд.	Гречникова				Копировал _____ Формат А3			

ТША130-60.60.25-СТ

Перф. примен.

Справ. №

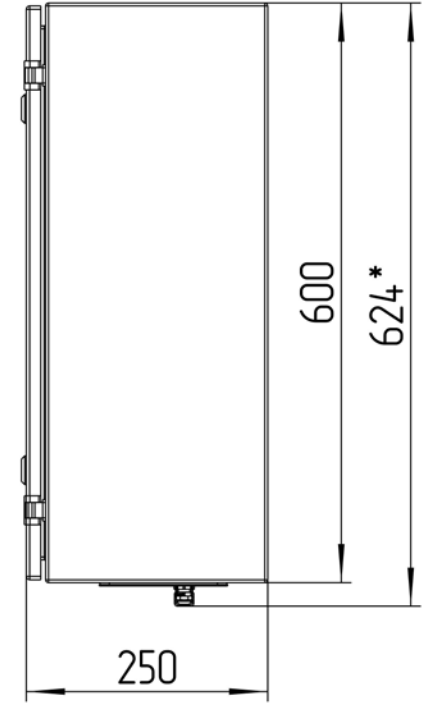
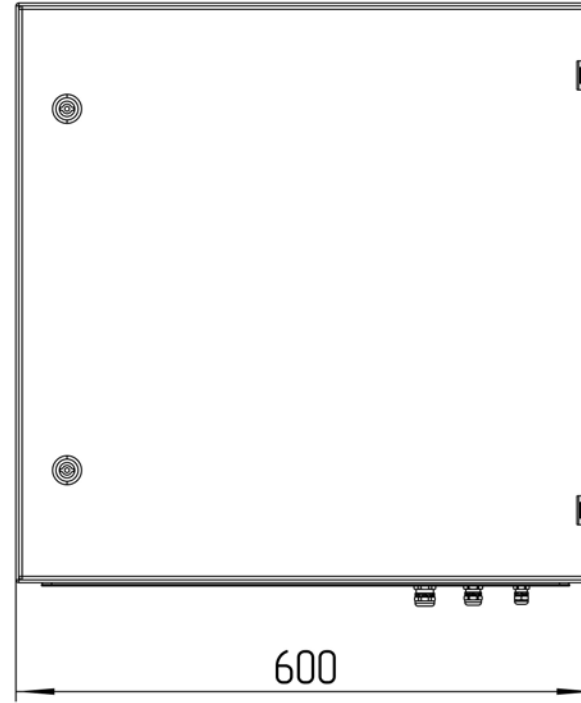
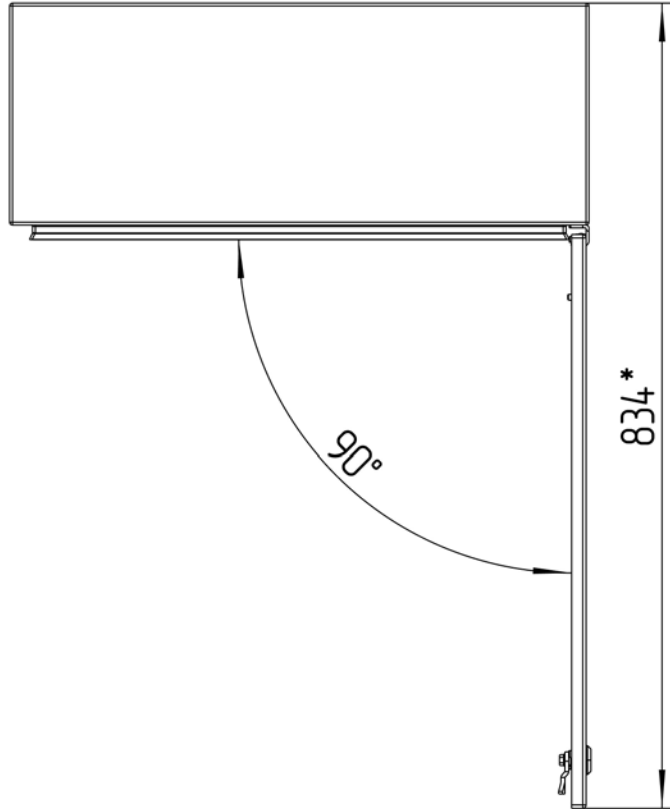
Подп. и дата

Инд. № дубл.

Взам. инд. №

Подп. и дата

Инд. № подл.



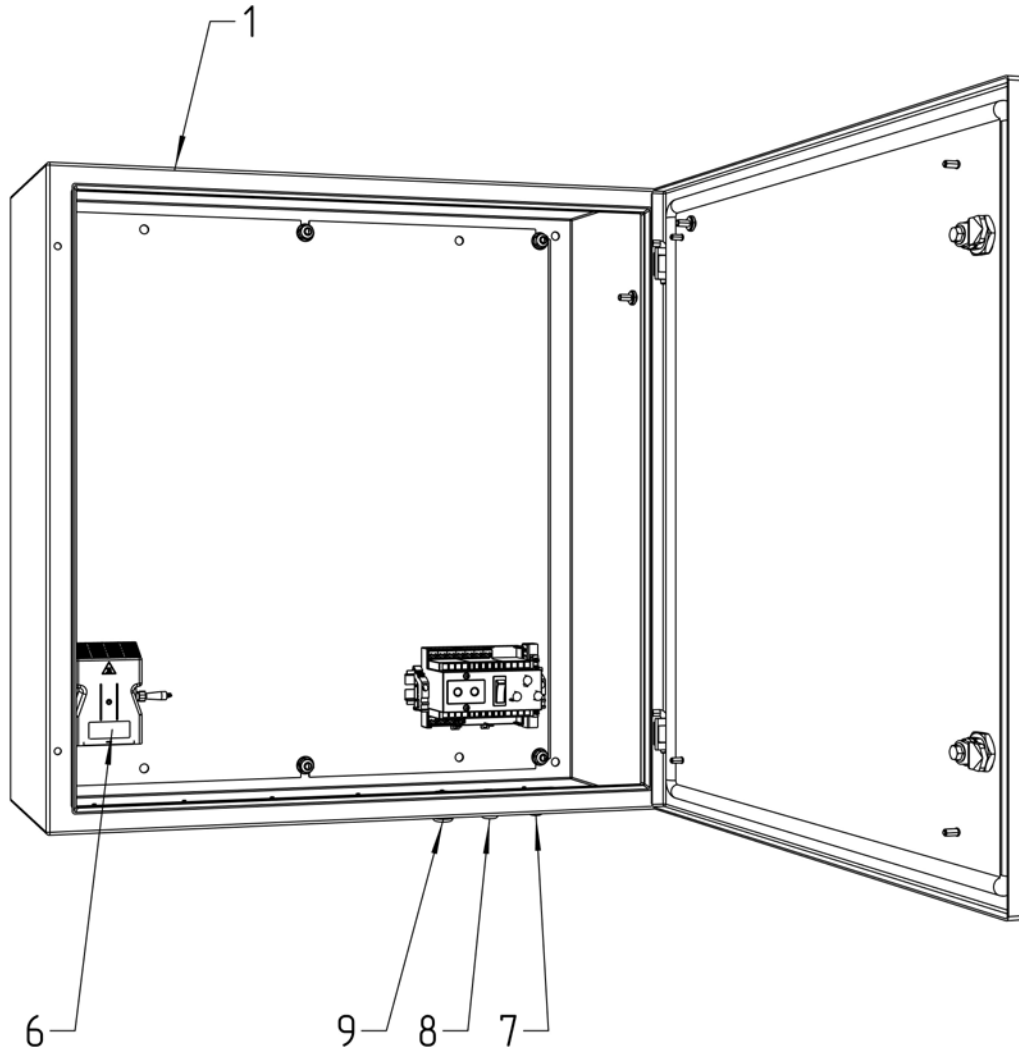
**Размеры для справок
Габаритные размеры упаковки
считать равными ШхВхГ (620х620х270)*

Счет 271

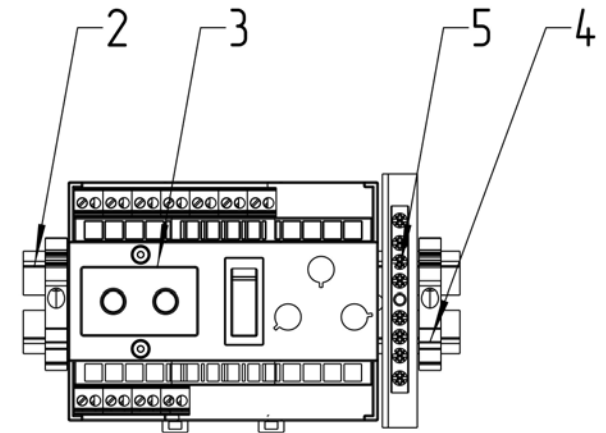
					ТША130-60.60.25-СТ ГЧ			
					Термошкаф всепогодный			
					Габаритный чертеж			
Изм.	Лист	№ докум.	Подп.	Дата	- К -	Лит.	Масса	Масштаб
Разраб.	Плеханова							1:7
Проб.	Четвериков					Лист:		Листов:
Т. контр.	Четвериков							
Н. контр.	Лемещук				ООО "АМАДОН"			
Утв.	Гречникова							

Копировал

Формат А3



Расположение оборудования на DIN-рейке
М 1:3



Счет 271

					ТША130-60.60.25-СТ С0					
					Термошкаф всепогодный Схема расположения оборудования			Лит.	Масса	Масштаб
Изм. / Лист	№ докум.	Подп.	Дата	-				К	-	
Разраб.	Плеханова							Лист:	Листов:	
Проб.	Четвериков									
Т. контр.	Четвериков									
								ООО "АМАДОН"		
Н. контр.	Лемещук									
Утв.	Гречникова									