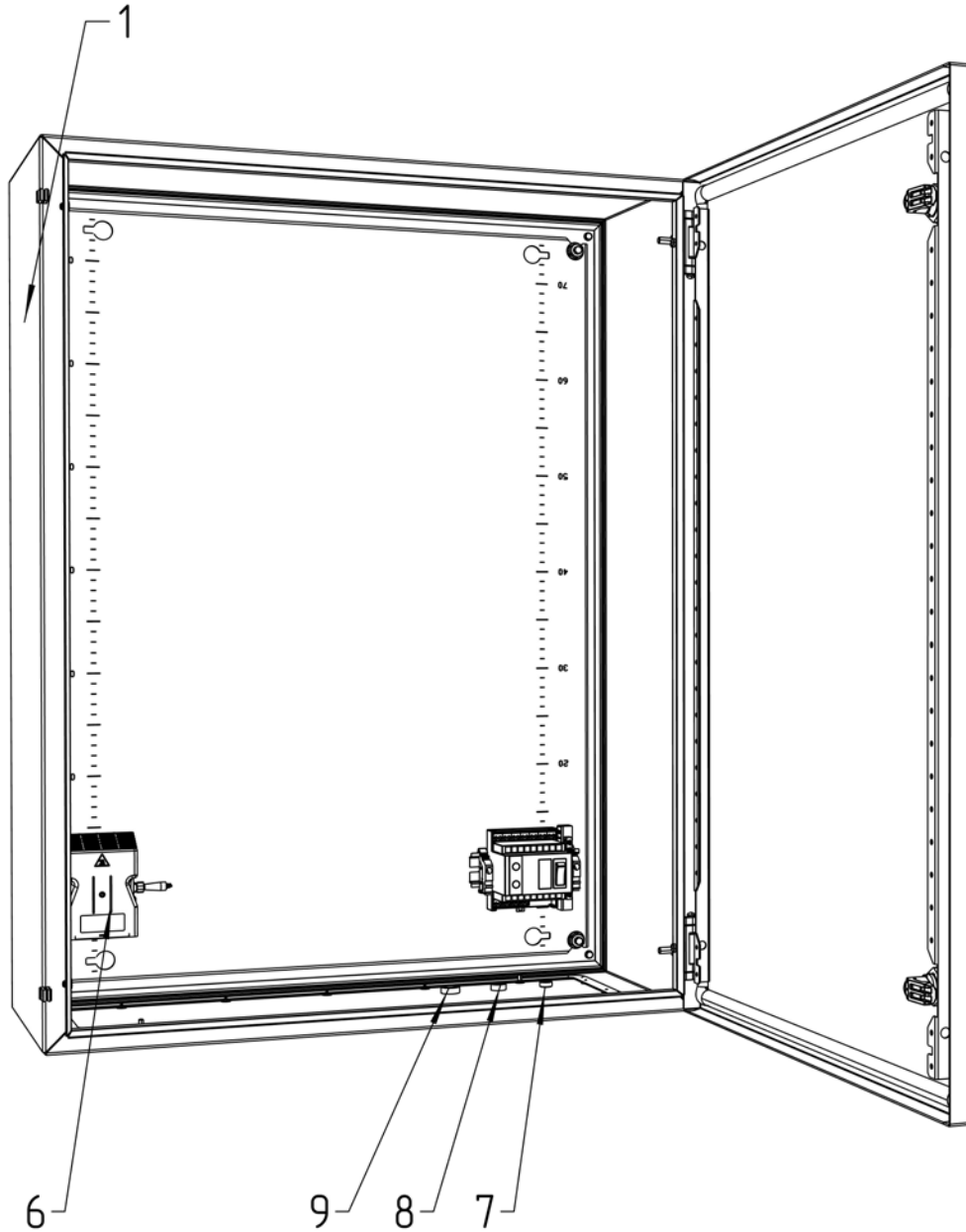


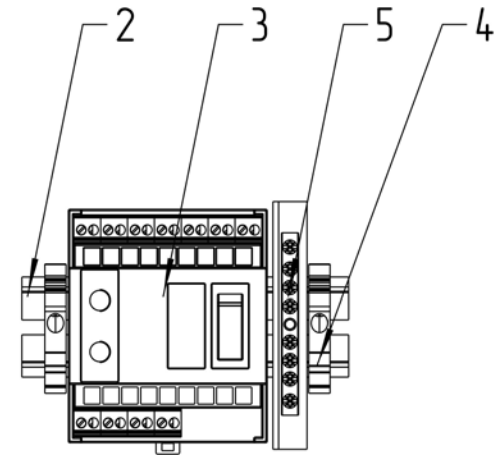
**Размеры для справок
Габаритные размеры упаковки
считать равными ШхВхГ (620х820х320)
Счет 1187*

					ТША130-60.80.30-СТ ГЧ			
					Термошкаф всепогодный			
					Габаритный чертеж			
Изм.	Лист	№ докум.	Подп.	Дата	- К -	Масса	Лист:	Листов:
Разраб.	Плеханова							
Проб.	Четвериков							
Т. контр.	Четвериков							
Н. контр.	Лемещук				ООО "АМАДОН"			
Утв.	Гречникова							



Счет 1187

Расположение оборудования на DIN-рейке
М 1:3



					ТША130-60.80.30-ST CO			
Изм. / Лист	№ докум.	Подп.	Дата	Термошкаф всепогодный Схема расположения оборудования	Лит.	Масса	Масштаб	
Разраб.	Плеханова				- K -		1:5	
Проб.	Четвериков				Лист:	Листов:		
Т. контр.	Четвериков							
Н. контр.	Лемещук							
Утв.	Гречникова							

Перв. примен.

Справ. №

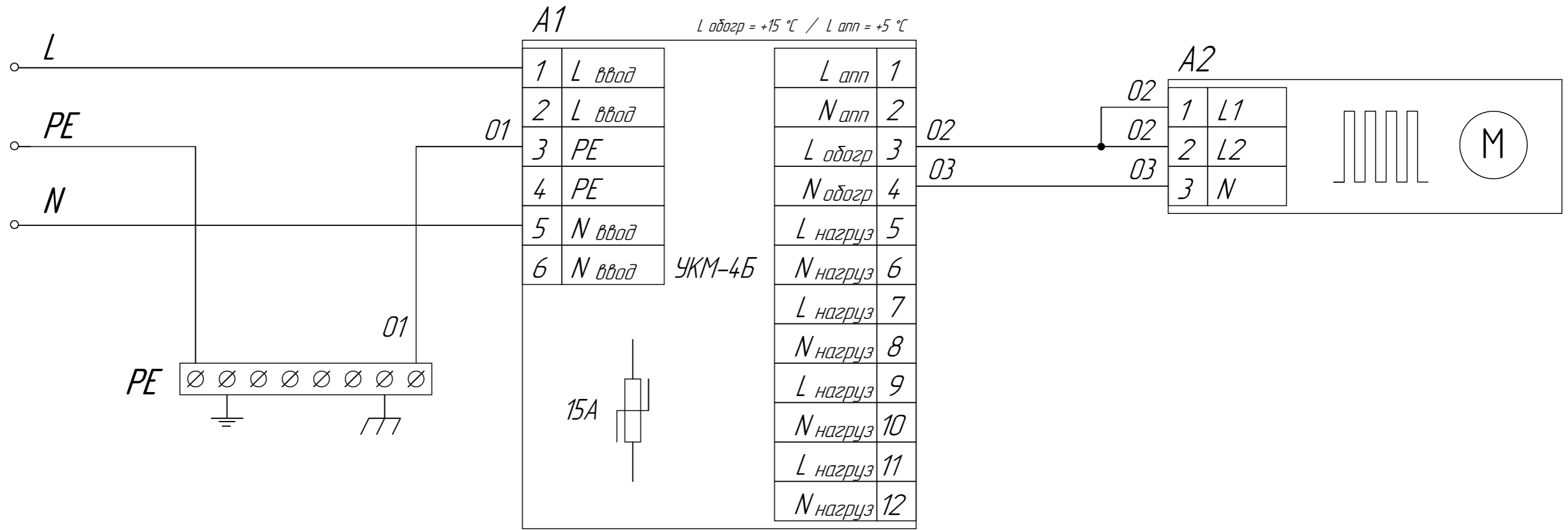
Подп. и дата

Инв. № дудл.

Взам. инв. №

Подп. и дата

Инв. № подл.



					ТША130-60.80.30-СТ ЭС			
					Схема электрическая принципиальная	Лит.	Масса	Масштаб
Изм.	Лист	№ докум.	Подпись	Дата		- К -	-	-
						Лист	Листов	
					ООО "АМАДОН"			
					Копировал _____ Формат А3			

Изм.	Лист	№ докум.	Подпись	Дата
Разраб.		Усманов		
Провер.		Четвериков		
Т. контр.		Четвериков		
Н. контр.		Лемещук		
Утверд.		Гречникова		