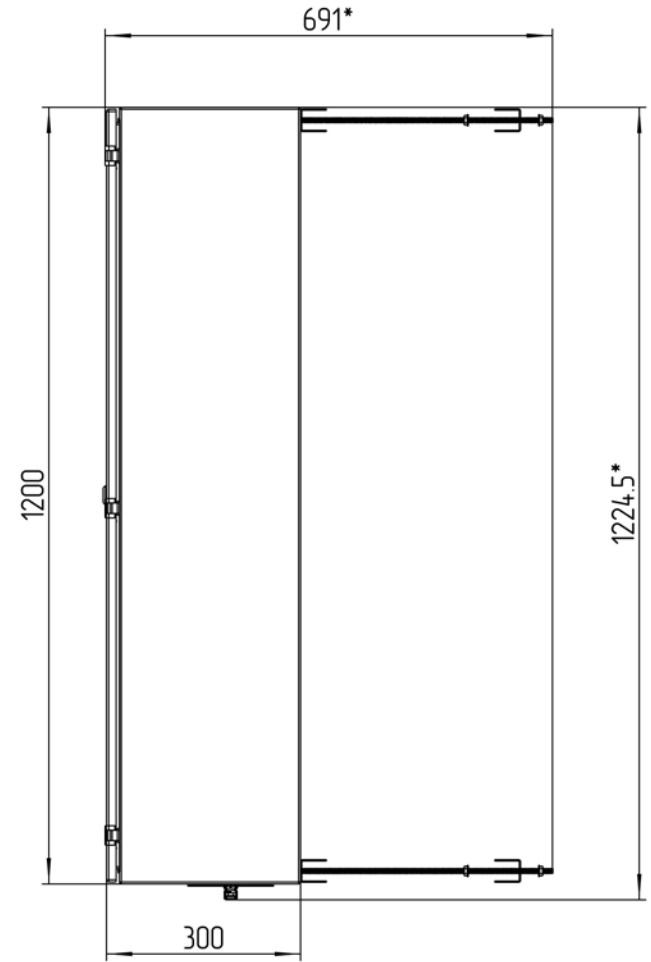
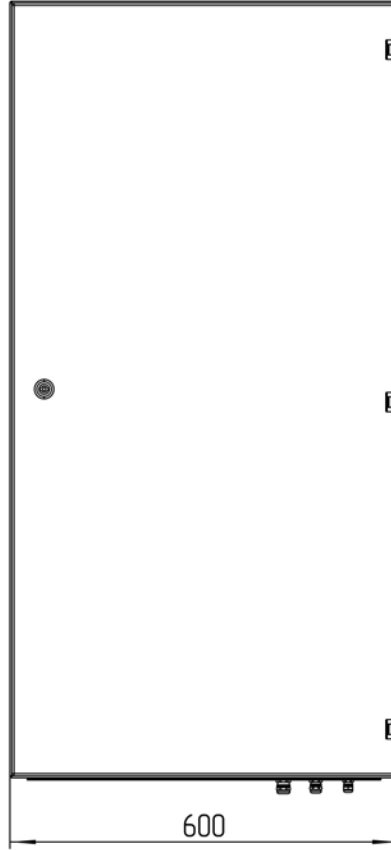
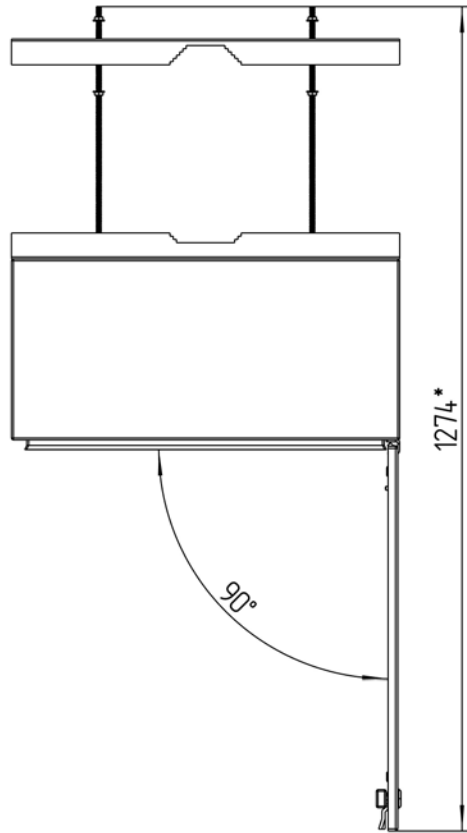


ТША130-60.120.30-СТ

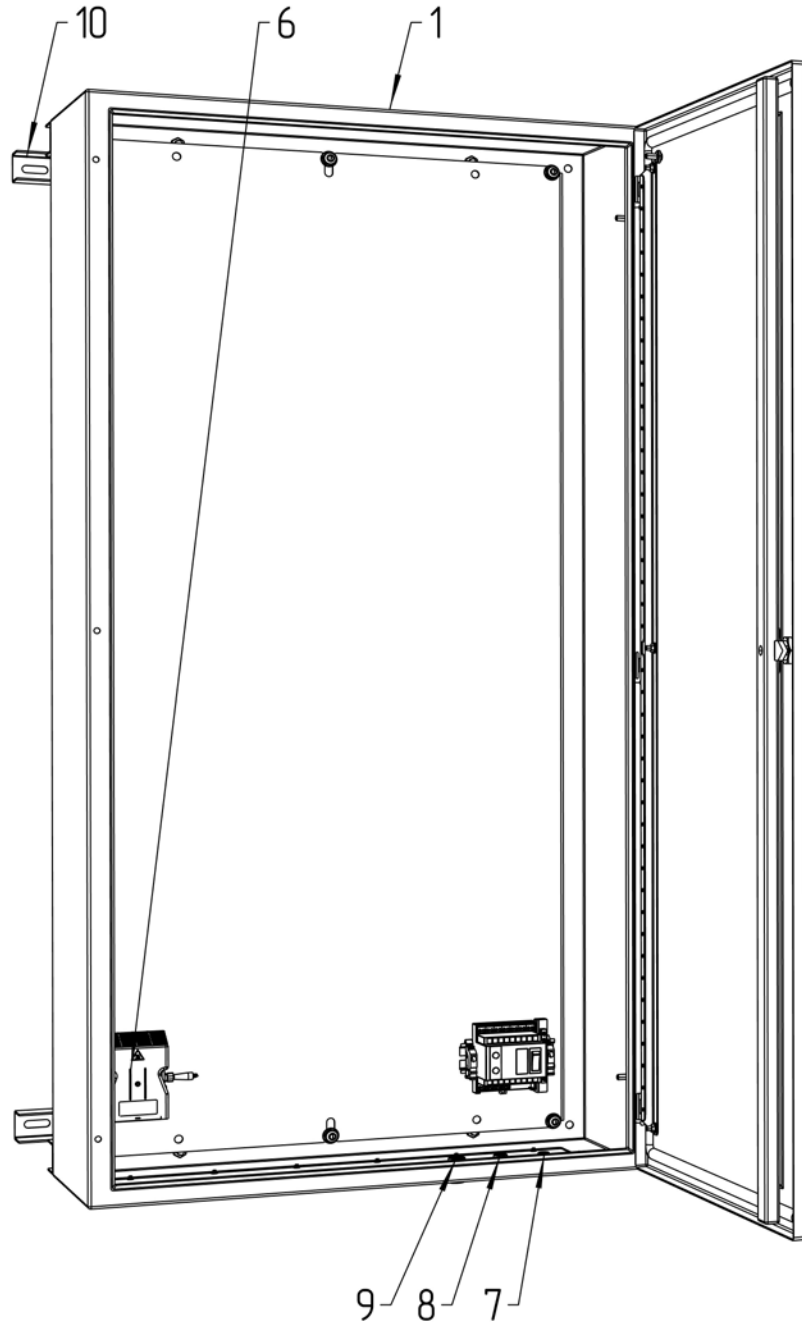


*\*Размеры для справок  
Габаритные размеры упаковки  
считать равными ШхВхГ (620x1220x320)*

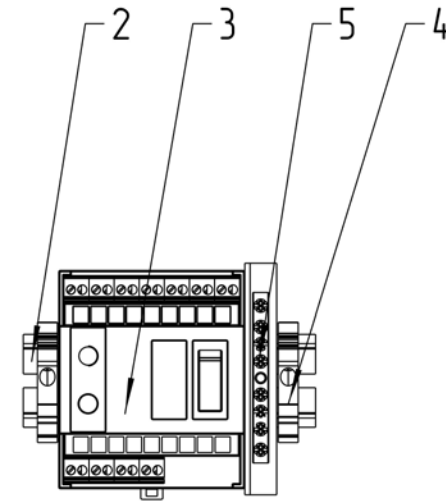
*Счет 2742*

					<b>ТША130-60.120.30-СТ ГЧ</b>			
					<b>Термошкаф всепогодный</b>			
					Габаритный чертёж			
Изм.	Лист	№ докум.	Подп.	Дата	- К -	-	-	1:7
Разраб.	Плеханова							
Проб.	Четвериков							
Т. контр.	Четвериков				Лист:		Листов:	
Н. контр.	Лемещук				<b>ООО "АМАДОН"</b>			
Утв.	Гречникова							

ТША130-60.120.30-ST



Расположение оборудования на DIN-рейке  
М 1:3



Счет 2742

					<b>ТША130-60.120.30-ST CO</b>			
Изм.	Лист	№ докум.	Подп.	Дата	Термошкаф всепогодный Схема расположения оборудования	Лит.	Масса	Масштаб
Разраб.	Плеханова					- К -		1:5
Проб.	Четвериков					Лист:		Листов:
Т. контр.	Четвериков						<b>ООО "АМАДОН"</b>	
Н. контр.	Лемещук							
Утв.	Гречникова							

Копировал

Формат А3

Перф. примен.

Справ. №

Подп. и дата

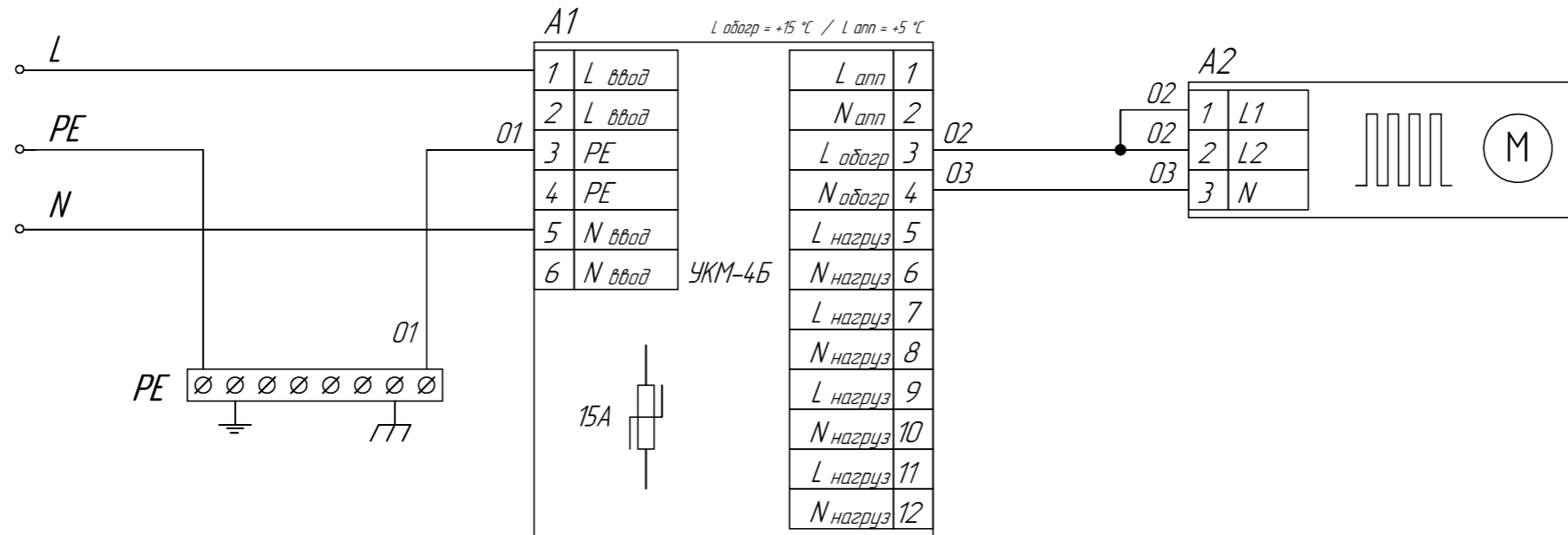
Инд. № дубл.

Взам. инв. №

Подп. и дата

Инд. № подл.





					ТША130-60.120.30-СТ ЭС			
					Схема электрическая принципиальная	Лит.	Масса	Масштаб
Изм.	Лист	№ докум.	Подпись	Дата		- К -	-	-
Разраб.	Носков							
Провер.	Четвериков							
Т. контр.	Четвериков							
Н. контр.	Лемещук							
Утверд.	Гречникова							
						ООО "АМАДОН"		