

Перв. примен.

Справ. №

Подп. и дата

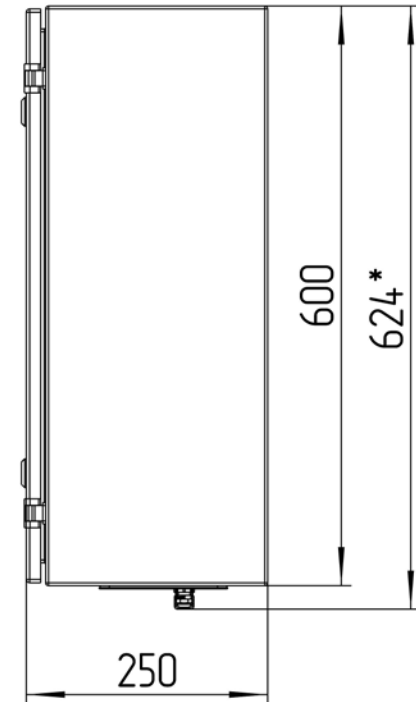
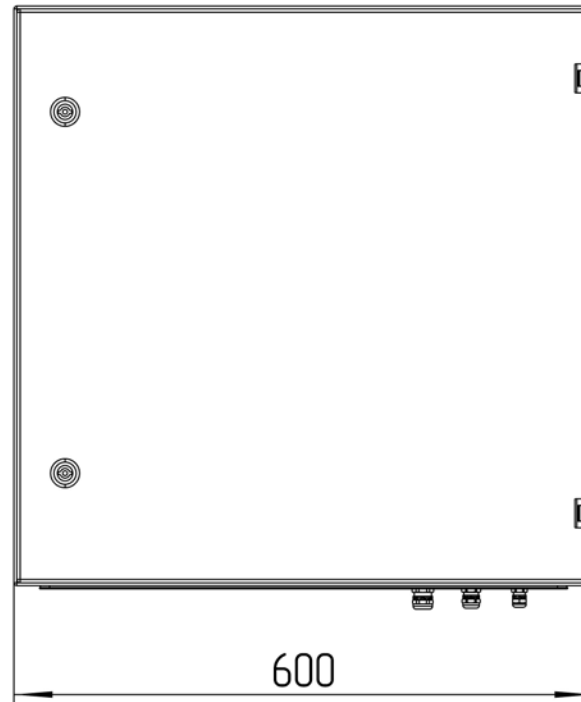
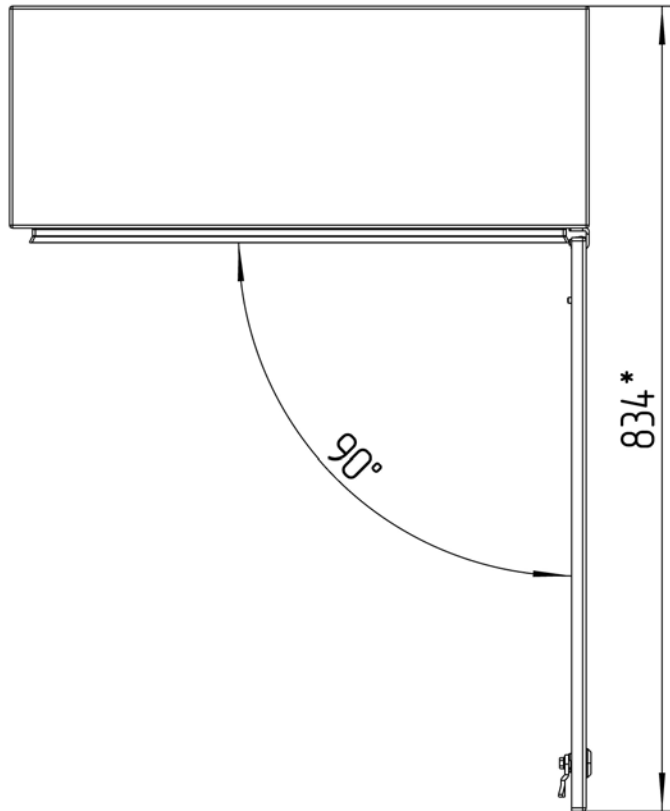
Инв. № дубл.

Взам. инв. №

Подп. и дата

Инв. № подл.

ТША130-60.60.25-ST



**Размеры для справок
Габаритные размеры упаковки
считать равными ШхВхГ (620х620х270)*

Счет 2635

					ТША130-60.60.25-ST ГЧ			
Изм.	Лист	№ докум.	Подп.	Дата	Термошкаф всепогодный Габаритный чертёж	Лит.	Масса	Масштаб
Разраб.	Назарова					- К -		1:7
Проб.	Четвериков					Лист:		Листов:
Т. контр.	Четвериков							000 "АМАДОН"
Н. контр.	Лемещук							
Утв.	Гречникова							

Копировал

Формат А3

ТША130-60.60.25-СТ

Перв. примен.

Справ. №

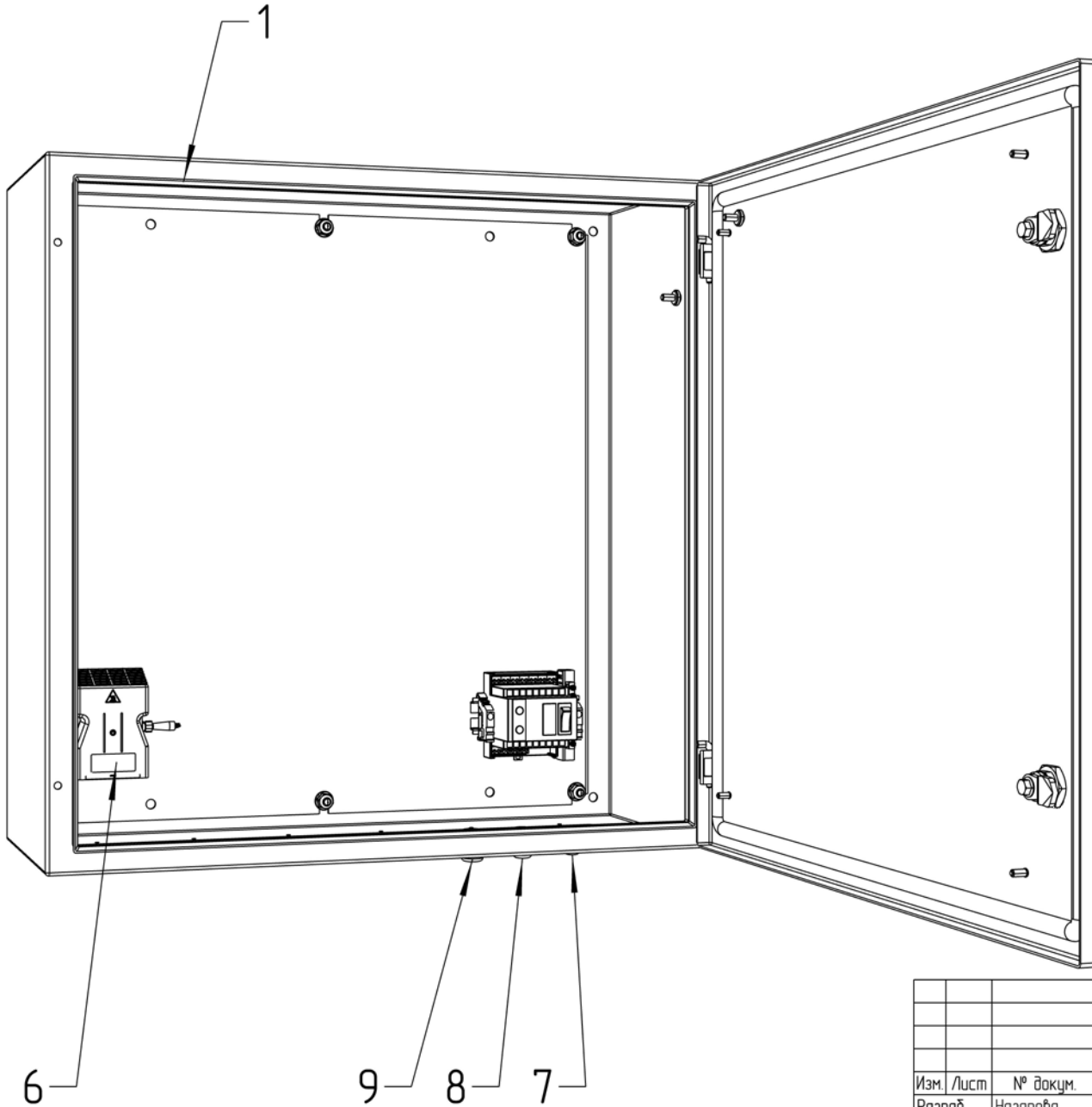
Подп. и дата

Инд. № дубл.

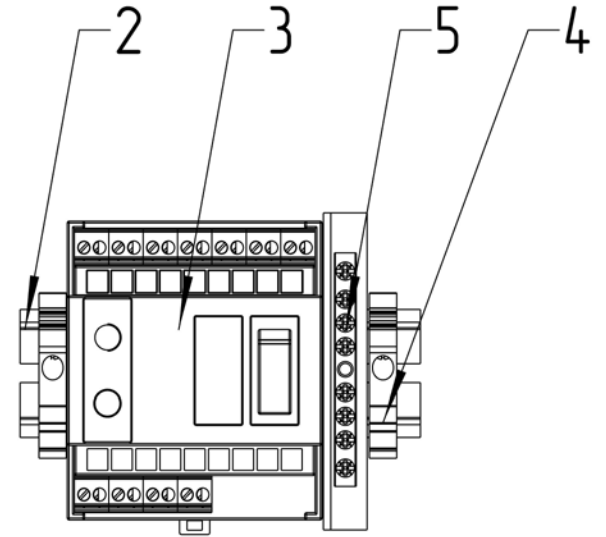
Взам. инв. №

Подп. и дата

Инд. № подл.



Расположение оборудования на DIN-рейке
М 1:3



6

9

8

7

Счет 2635

					ТША130-60.60.25-СТ С0			
Изм./Лист	№ докум.	Подп.	Дата	Термошкаф всепогодный Схема расположения оборудования	Лит.	Масса	Масштаб	
Разраб.	Назарова				- К -		1:5	
Проб.	Четвериков				Лист:	Листов:		
Т. контр.	Четвериков							
Н. контр.	Лемещук				ООО "АМАДОН"			
Утв.	Гречникова							

Перв. примен.

Справ. №

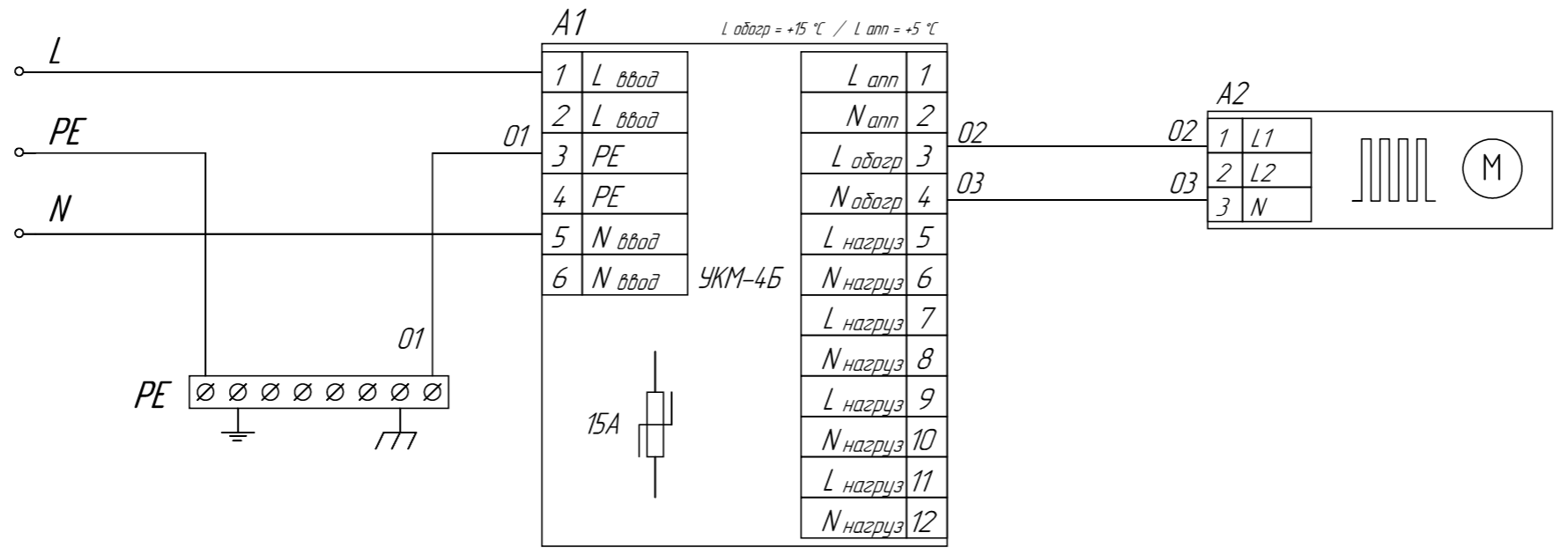
Подп. и дата

Инв. № дудл.

Взам. инв. №

Подп. и дата

Инв. № подл.



					ТША130-60.60.25-СТЭС		
					Схема электрическая принципиальная		
Изм.	Лист	№ докум.	Подпись	Дата	Лит.	Масса	Масштаб
Разраб.		Носков			- К -	-	-
Провер.		Четвериков			Лист / Листов		
Т. контр.		Четвериков					
Н. контр.		Лемещук					
Утверд.		Гречникова					
					ООО "АМАДОН"		