

ТША130.А-60.80.30-СТ

Перф. примен.

Справ. №

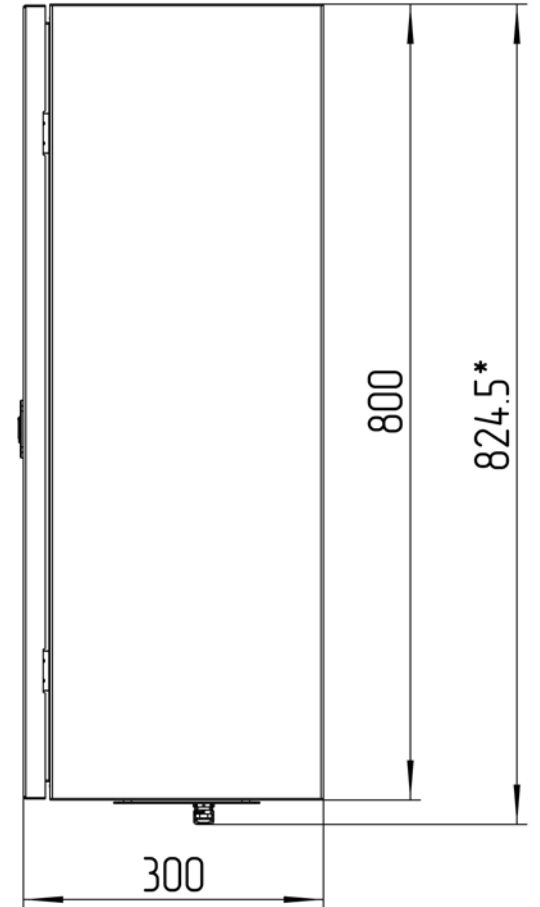
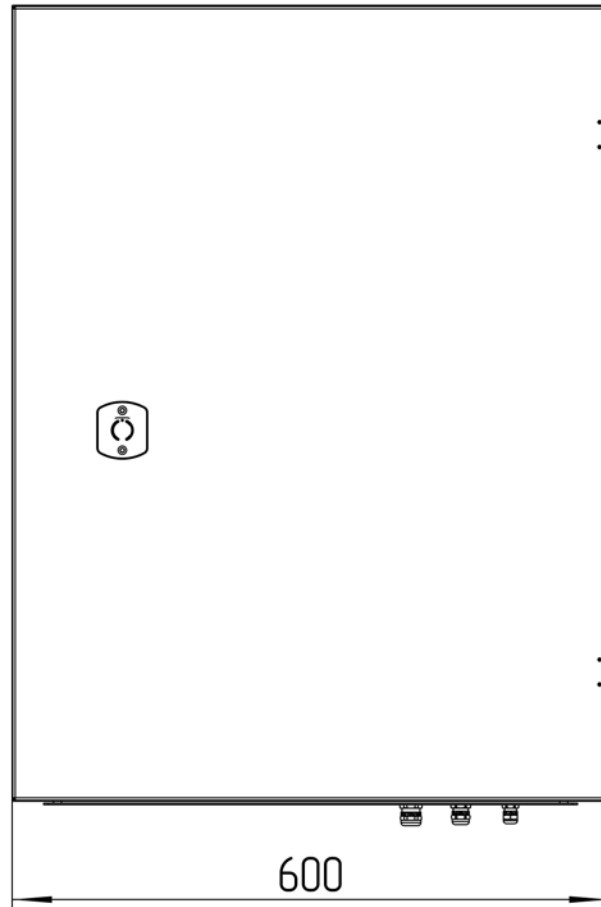
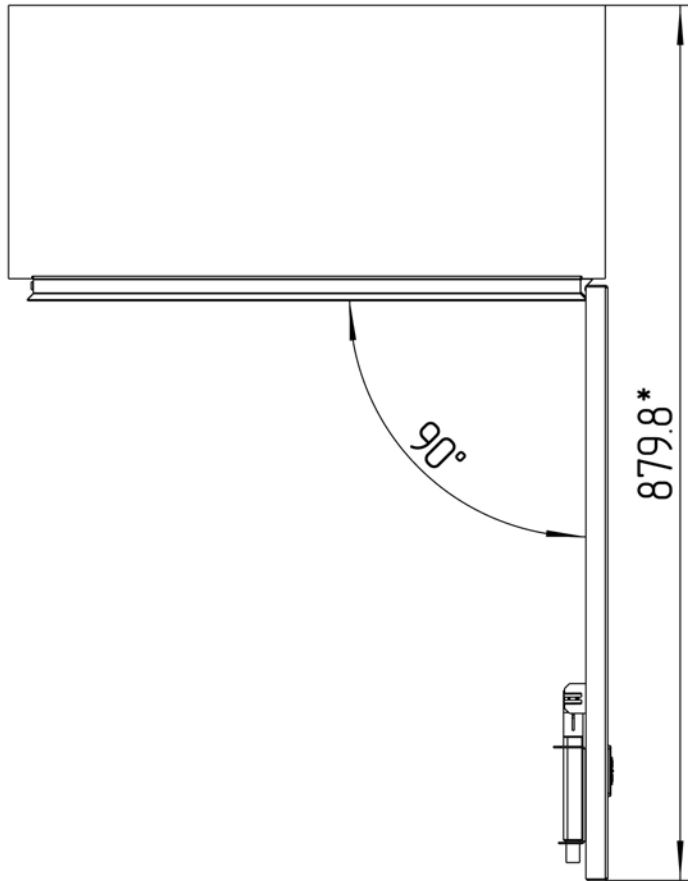
Подп. и дата

Инд. № дубл.

Взам. инд. №

Подп. и дата

Инд. № подл.



**Размеры для справок
Габаритные размеры упаковки
считать равными ШхВхГ (620х820х320)
Счет 597.2*

					ТША130.А-60.80.30-СТ ГЧ			
					Термошкаф всепогодный			
					Габаритный чертёж			
Изм.	Лист	№ докум.	Подп.	Дата	- К -	-	-	1:7
Разраб.	Плеханова							
Проб.	Четвериков							
Т. контр.	Четвериков				Лист:		Листов:	
Н. контр.	Лемещук				ООО "АМАДОН"			
Утв.	Гречникова							

Копировал

Формат А3

ТША130.А-60.80.30-СТ

Перв. примен.

Справ. №

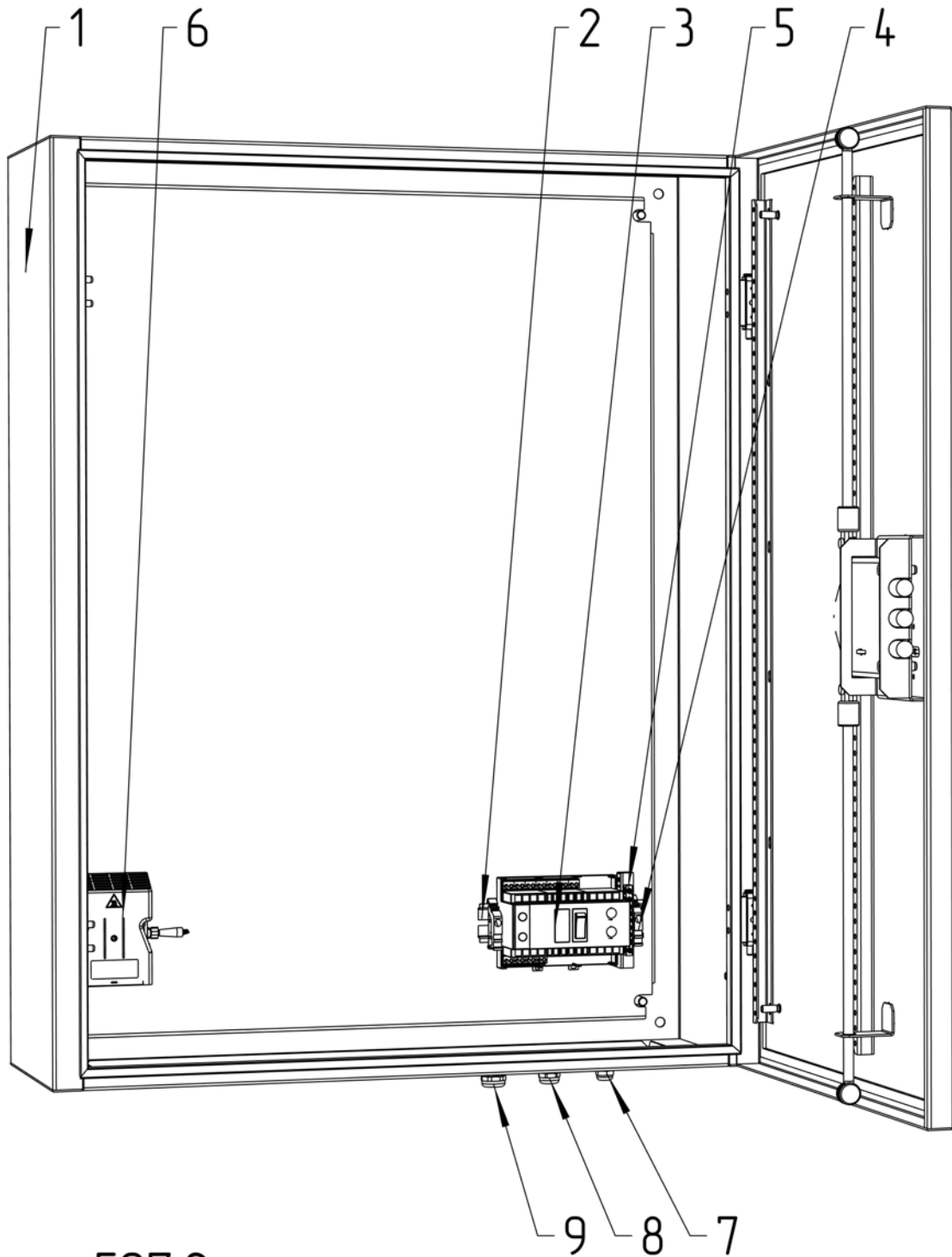
Подп. и дата

Инв. № дубл.

Взам. инв. №

Подп. и дата

Инв. № подл.



Счет 597.2

ТША130.А-60.80.30-СТ СО

Изм.	Лист	№ докум.	Подп.	Дата
Разраб.		Плеханова		
Проб.		Четвериков		
Т. контр.		Четвериков		
Н. контр.		Лемещук		
Утв.		Гречникова		

Термошкаф всепогодный
Схема расположения оборудования

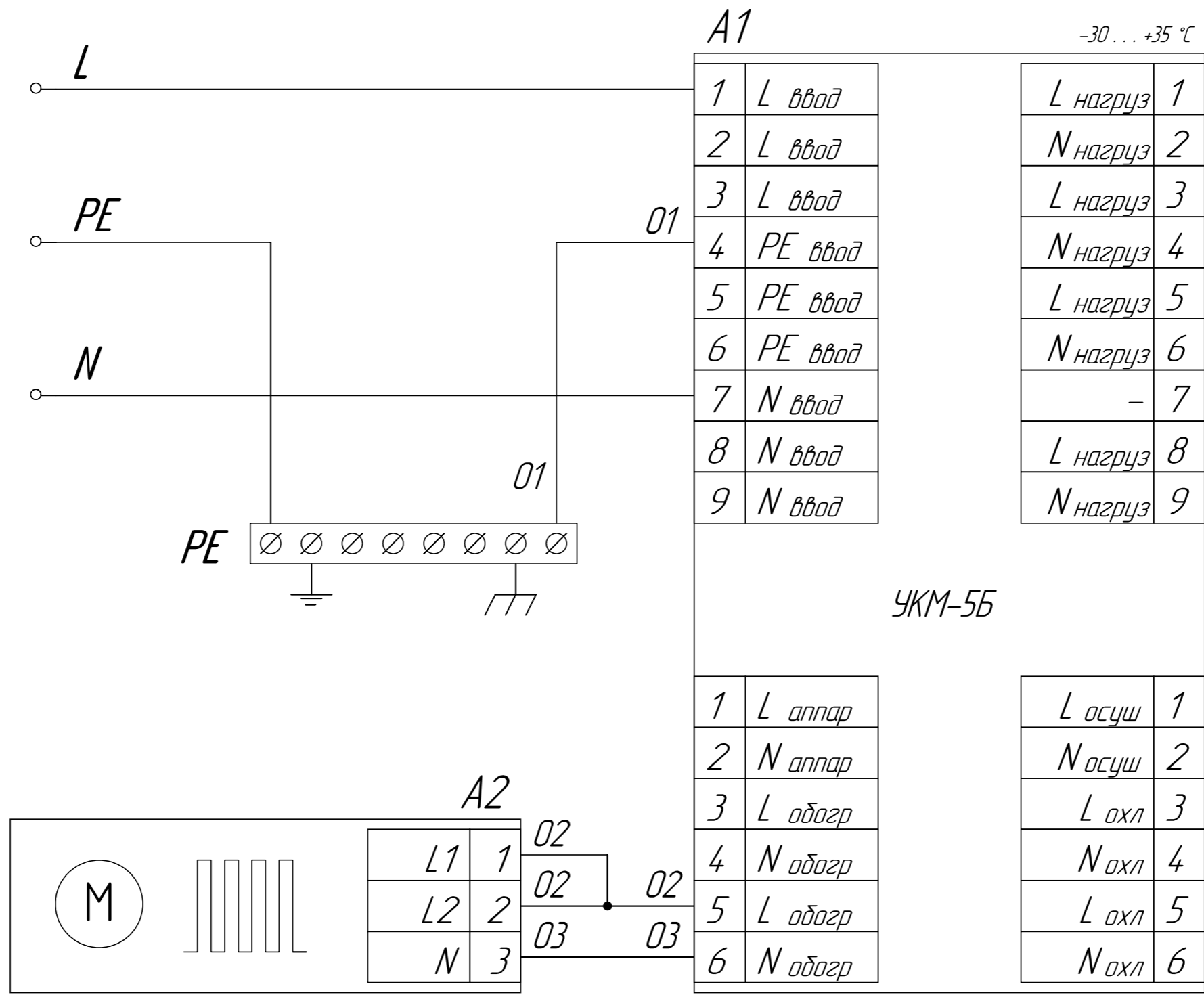
Лит.	Масса	Масштаб
- К -		1:5
Лист:	Листов:	

ООО "АМАДОН"

Формат	Зона	Поз.	Обозначение	Наименование	Кол.	Примечание
				<u>Документация</u>		
A3			TША130.A-60.80.30-ST ЭС	Схема электрическая принципиальная	1	
A3			TША130.A-60.80.30-ST ГЧ	Габаритный чертеж	1	
A3			TША130.A-60.80.30-ST СО	Схема расположения оборудования	1	
				<u>Детали</u>		
		1		Шкаф антивандальный	1	600x800x300мм
		2		Монтажный рельс (DIN-рейка) 35x7,5x2000	0,2	м.
		3		Блок управления, УKM-5Б	1	
		4		Упор на DIN-рейку MR32, MR35 серый	2	
		5		Шина заземления	1	
		6		Нагреватель с вентилятором, 400 Вт	1	
		7*		Кабельный ввод PG 7	1	
		8*		Кабельный ввод PG 9	1	
		9*		Кабельный ввод PG 11	1	

* входит в комплект поставки (устанавливается заказчиком)

					ТША130.A-60.80.30-ST			
Изм.	Лист	№ докум.	Подп.	Дата			Лист	Листов
Разраб.		Плеханова					1	1
Пров.		Четвериков						
Н. контр.		Лемещук						
Утв.		Гречникова						
					Термошкаф всепогодный Перечень оборудования		ООО "АМАДОН"	



					ТША130.А-60.80.30-СТ ЭС			
Изм.	Лист	№ докум.	Подпись	Дата	Схема электрическая принципиальная	Лит.	Масса	Масштаб
Разраб.		Усманов				- К -	-	-
Провер.		Четвериков						
Т. контр.		Четвериков				Лист	Листов	
Н. контр.		Лемещук			ООО "АМАДОН"			
Утверд.		Гречникова						