

ТША110-80.80.30-СТ

Перв. примен.

Справ. №

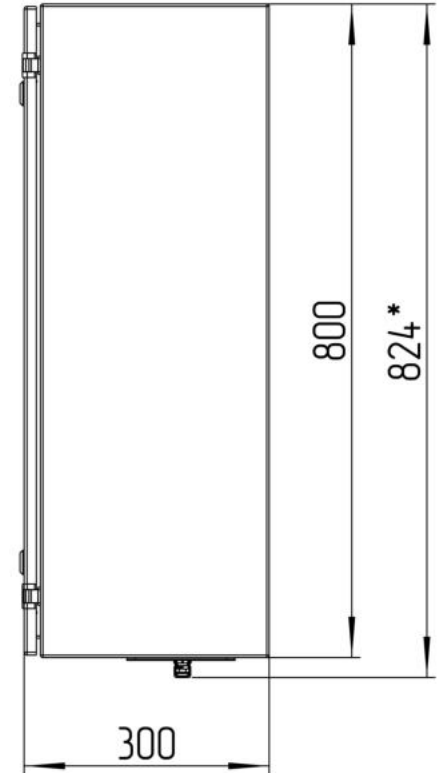
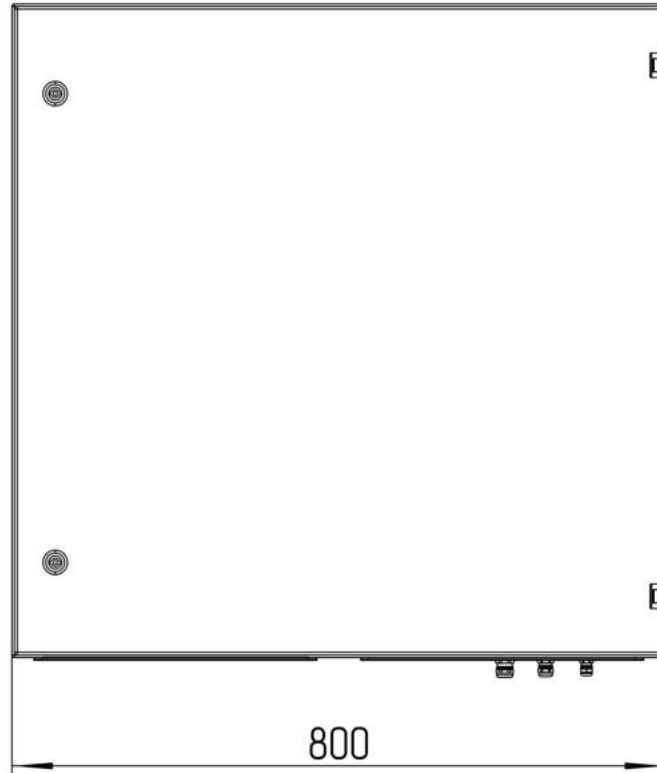
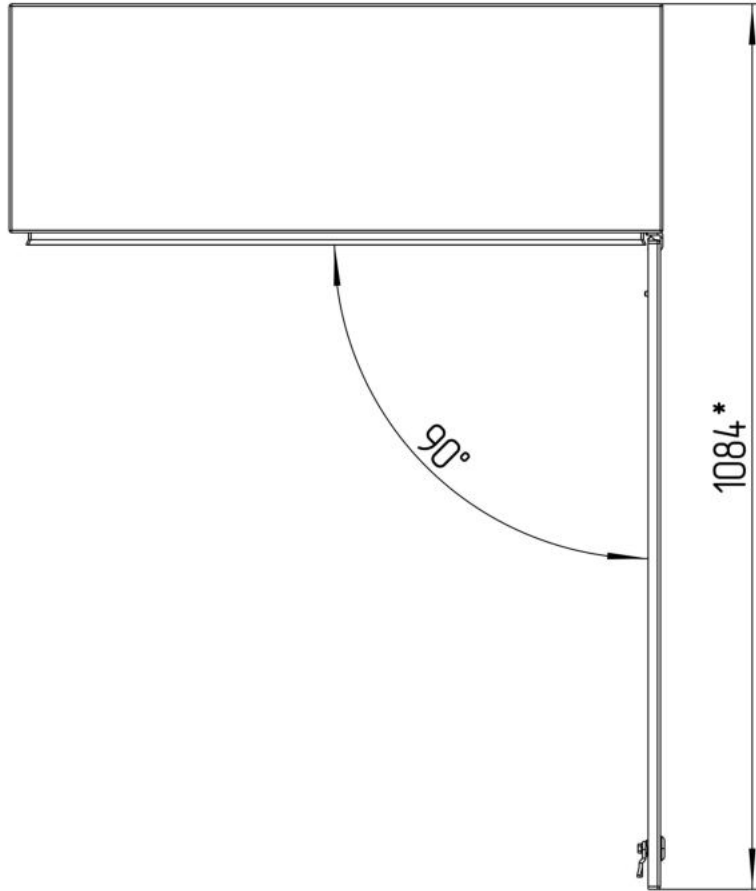
Подп. и дата

Инд. № дубл.

Взам. инв. №

Подп. и дата

Инд. № подл.



**Размеры для справок
Габаритные размеры упаковки
считать равными ШхВхГ (620х820х320)*

					ТША110-80.80.30-СТ ГЧ			
Изм.	Лист	№ докум.	Подп.	Дата	Термошкаф всепогодный Габаритный чертеж	Лист	Масса	Масштаб
Разраб.	Плеханова					- К -		1:7
Проб.	Четвериков					Лист:	Листов:	
Т. контр.	Четвериков							ООО "АМАДОН"
Н. контр.	Лемещук							
Утв.	Гречникова							

Копировал

Формат А3

ТША110-80.80.30-СТ

Перв. примен.

Справ. №

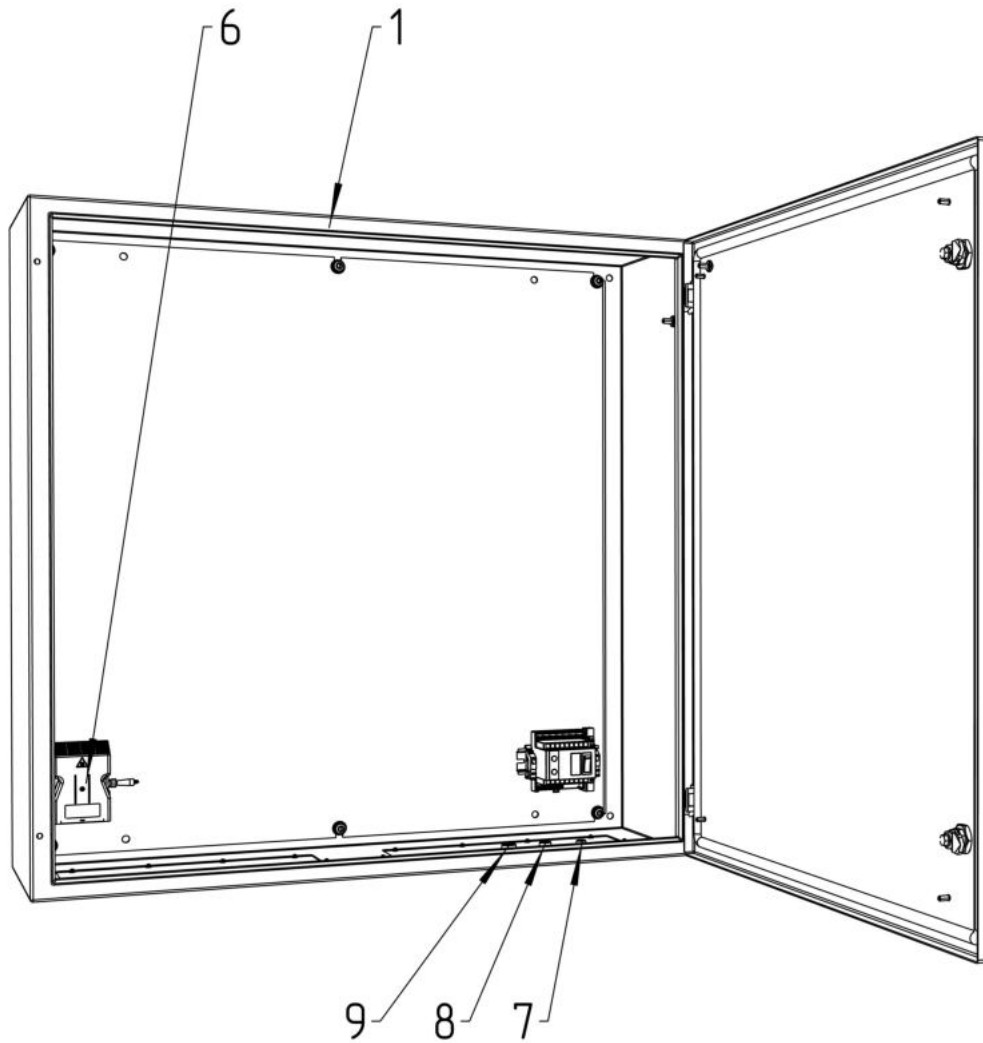
Подп. и дата

Инв. № дубл.

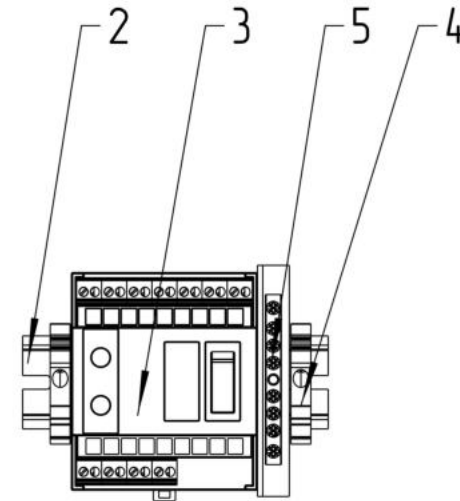
Взам. инв. №

Подп. и дата

Инв. № подл.



Расположение оборудования на DIN-рейке
М 1:3



					ТША110-80.80.30-СТ С0			
Изм.	Лист	№ докум.	Подп.	Дата	Термошкаф всепогодный Схема расположения оборудования	Лит.	Масса	Масштаб
Разраб.	Плеханова					- К -		1:5
Проб.	Четвериков					Лист:		Листов:
Т. контр.	Четвериков							ООО "АМАДОН"
Н. контр.	Лемещук							
Утв.	Гречникова							

Копировал

Формат А3

