

Формат	Зона	Поз.	Обозначение	Наименование	Кол.	Примечание
<u>Документация</u>						
А3			ТША110-38.60.35-СТ ЭС	Схема электрическая принципиальная	1	
А3			ТША110-38.60.35-СТ ГЧ	Габаритный чертеж	1	
А3			ТША110-38.60.35-СТ СО	Схема расположения оборудования	1	
<u>Детали</u>						
		1		Шкаф всепогодный	1	380x600x350мм
		2		Монтажный рельс (DIN-рейка) 35x7,5x2000	0,2	м.
		3		Автоматический выключатель 2P C10A	1	
		4		Розетка РАр10-3-0П Shuko	1	
		5		Клеммник на DIN-рейку 2,5 мм.кв. серый	3	
		6		Клеммник на DIN-рейку 2,5 мм.кв. синий	3	
		7		Концевой сегмент на клеммники AVK(2,5-10)	3	
		8		Упор на DIN-рейку MR32, MR35 серый	2	
		9		Шина нулевая 8/1	1	
		10		Устройство контроля микроклимата УКМ-ЗМ1	1	
		11		Конвекционный нагреватель, 100 Вт	1	
		12*		Кабельный ввод PG 7	1	
		13*		Кабельный ввод PG 9	1	
		14*		Кабельный ввод PG 11	1	
		15*		Полка	1	

* входит в комплект поставки (устанавливается заказчиком)

					ТША110-38.60.35-СТ					
Изм.	Лист	№ докум.	Подп.	Дата	Термошкаф всепогодный Перечень оборудования			Лист	Листов	
Разраб.	Плеханова							- К -	1	1
Пров.	Четверигов									
Н. контр.	Лемещук									
Утв.	Гречникова							ООО "АМАДОН"		

Перв. примен.

Справ. №

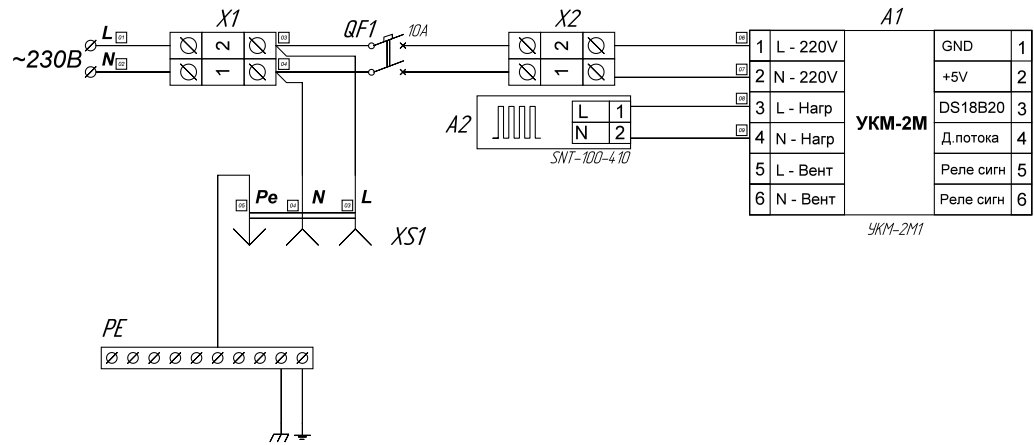
Подп. и дата

Инд. № дубл.

Взам. инв. №

Подп. и дата

Инд. № подл.

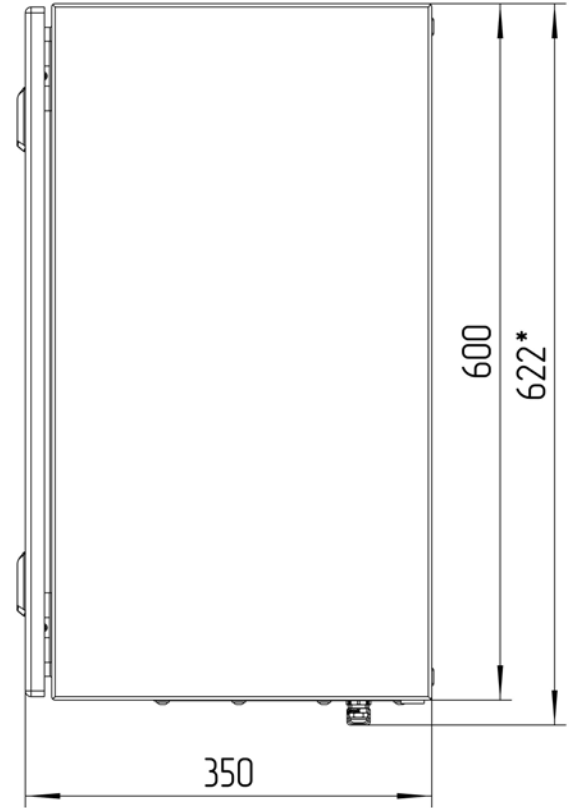
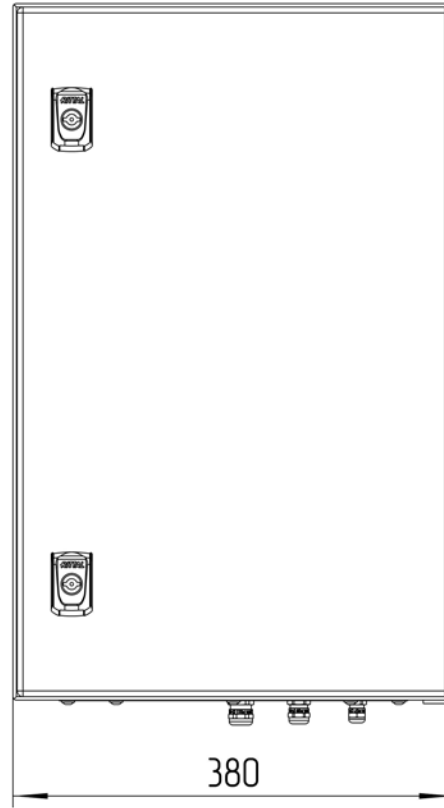
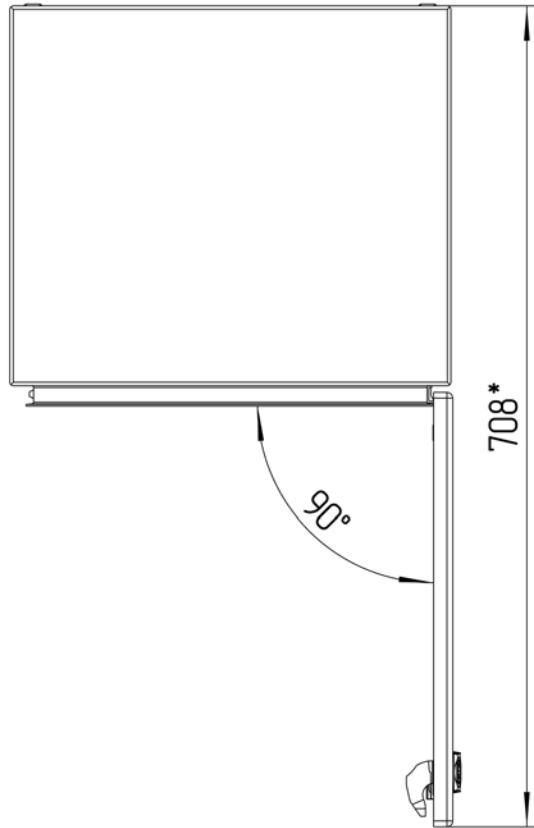


					ТША 110-38.60.35-ST		
					Схема электрическая принципиальная		
Изм.	Лист	№ док.ч.	Подпись	Дата	Лит.	Масса	Масштаб
					- К -	-	-
Разраб.	Андреев						
Пробер.	Четвериков						
Т. контр.	Четвериков						
Н. контр.	Лемещук						
Утверд.	Гречникова						
					ООО "АМАДОН"		

Копировал

Формат А3

ТША110-38.60.35-СТ ГЧ



**Размеры для справок
Габаритные размеры упаковки
считать равными ШхВхГ (400х620х370)*

Счет3391

					ТША110-38.60.35-СТ ГЧ			
					Термошкаф всепогодный			
					Габаритный чертеж			
Изм.	Лист	№ докум.	Подп.	Дата	- К -	Масса	Масштаб	1:7
Разраб.	Плеханова							
Проб.	Четвериков				Лист:		Листов:	
Т. контр.	Четвериков				ООО "АМАДОН"			
Н. контр.	Лемещук							
Утв.	Гречникова							

ТША110-38.60.35-СТ СО

Перв. примен.

Справ. №

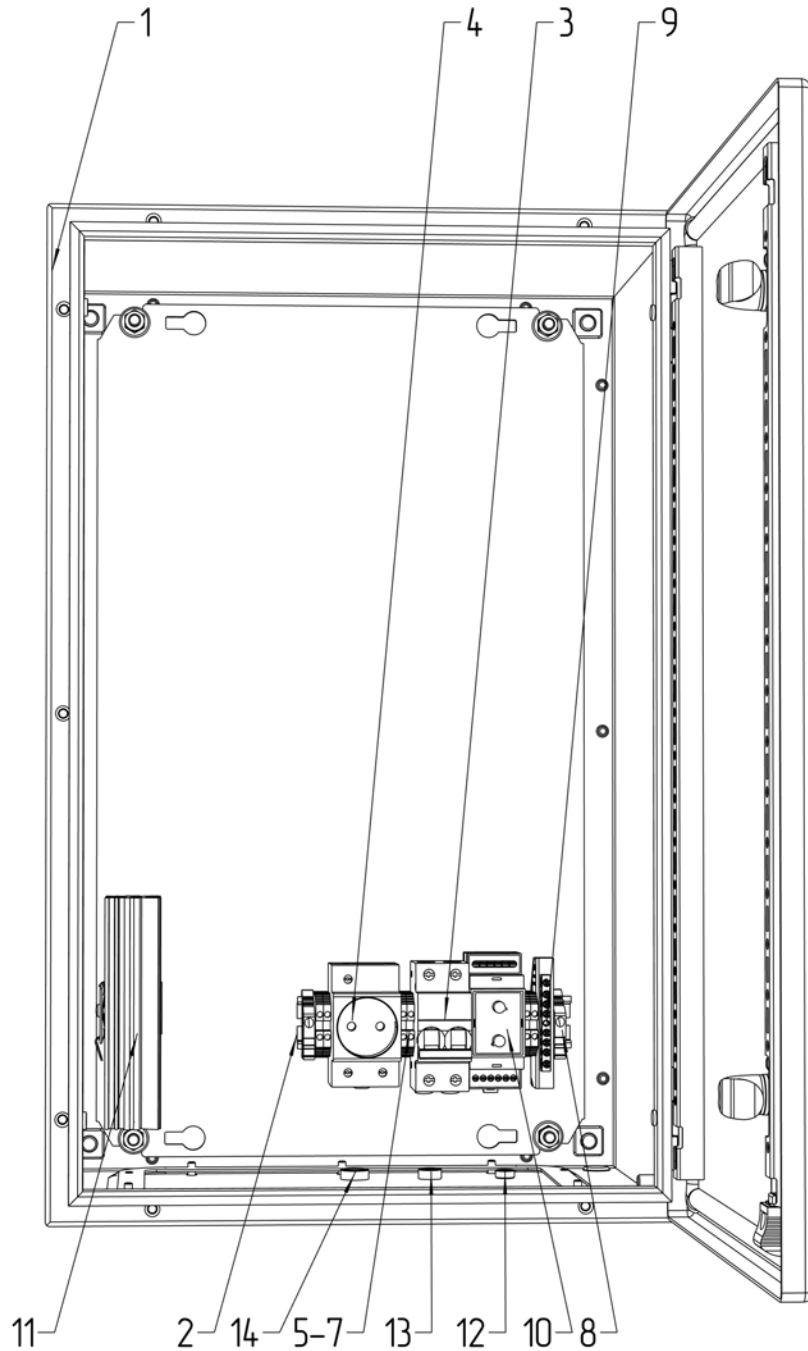
Подп. и дата

Инв. № дубл.

Взам. инв. №

Подп. и дата

Инв. № подл.



Счет 3391

ТША110-38.60.35-СТ СО

Изм.	Лист	№ докум.	Подп.	Дата
Разраб.		Плеханова		
Проб.		Четвериков		
Т. контр.		Четвериков		
Н. контр.		Лемещук		
Утв.		Гречникова		

Термошкаф всепогодный
 Схема расположения оборудования

Лист.	Масса	Масштаб
- К -		1:5

Лист: Листов:

ООО "АМАДОН"