

ТША110-80.100.30-СТ

Перф. примен.

Справ. №

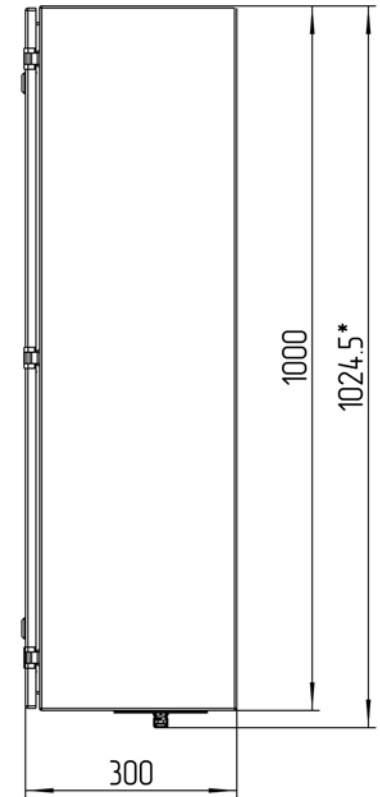
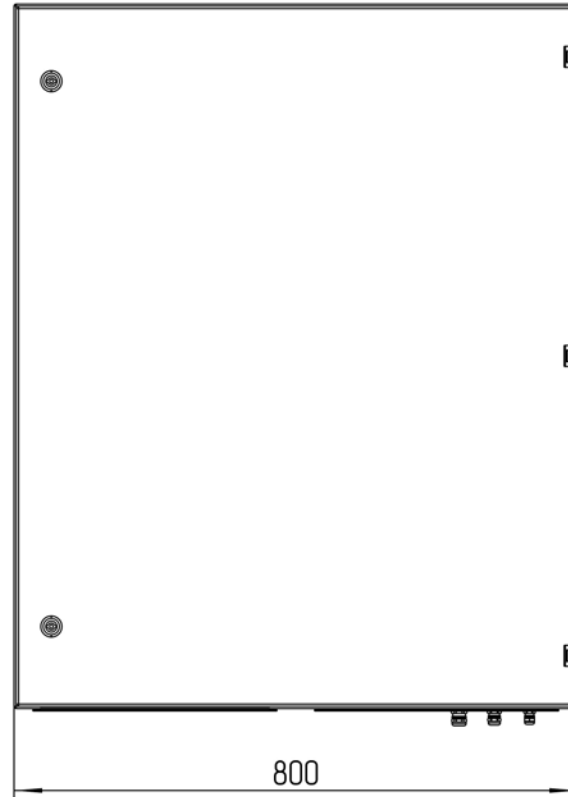
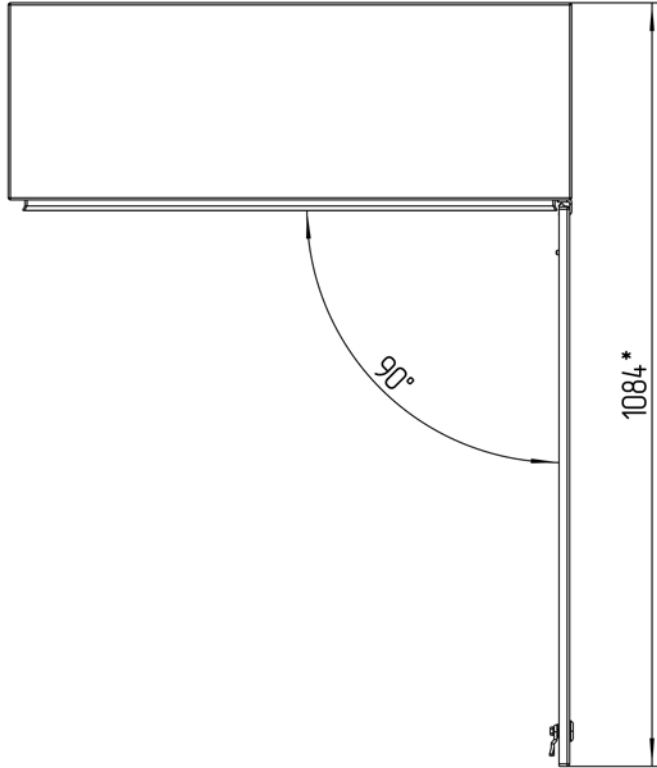
Подп. и дата

Инд. № дубл.

Взам. инд. №

Подп. и дата

Инд. № подл.



*\*Размеры для справок  
Габаритные размеры упаковки  
считать равными ШхВхГ (820x1020x320)*

*Счет 1852.2*

					<b>ТША110-80.100.30-СТ ГЧ</b>			
					<b>Термошкаф всепогодный</b>			
					Габаритный чертеж			
Изм.	Лист	№ докум.	Подп.	Дата	- К -	Лит.	Масса	Масштаб
Разраб.	Плеханова							1:7
Проб.	Четвериков				Лист:		Листов:	
Т. контр.	Четвериков				<b>000 "АМАДОН"</b>			
Н. контр.	Лемещук							
Утв.	Гречникова							

Копировал

Формат А3

ТША110-80.100.30-ST

Перф. примен.

Справ. №

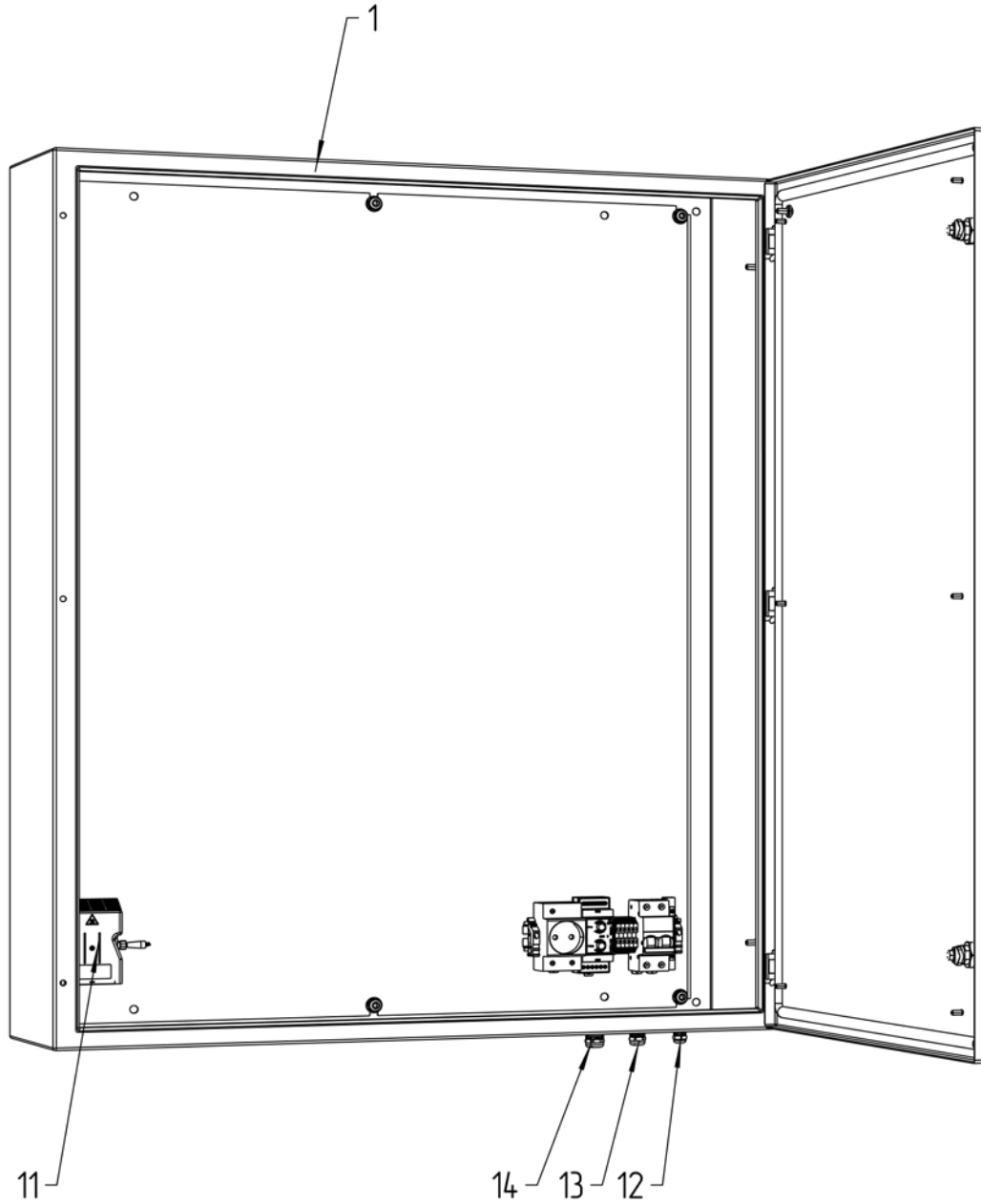
Подп. и дата

Инв. № дубл.

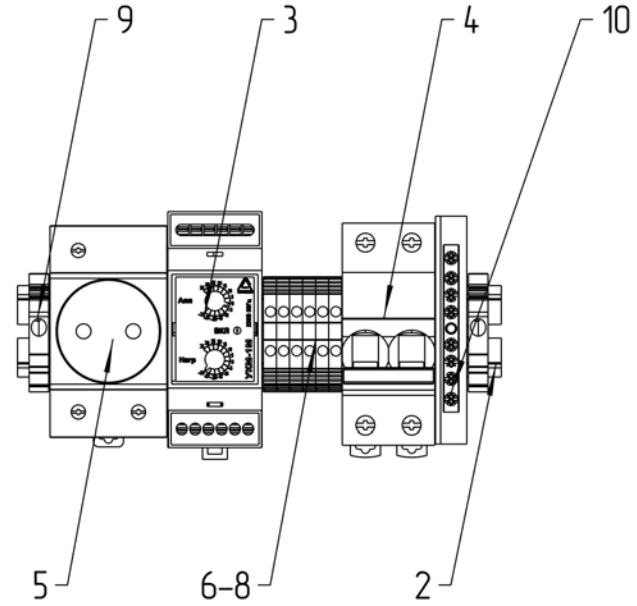
Взам. инв. №

Подп. и дата

Инв. № подл.



Расположение оборудования на DIN-рейке  
М 1:3



Счет 1852.2

					<b>ТША110-80.100.30-ST CO</b>			
Изм.	Лист	№ докум.	Подп.	Дата	<b>Термошкаф всепогодный</b> Схема расположения оборудования	Лит.	Масса	Масштаб
Разраб.	Плеханова					- К -		1:5
Проб.	Четвериков					Лист:	Листов:	
Т. контр.	Четвериков							
Н. контр.	Лемещук							
Утв.	Гречникова							

ООО "АМАДОН"

Копировал

Формат А3



Перв. примен.

Справ. №

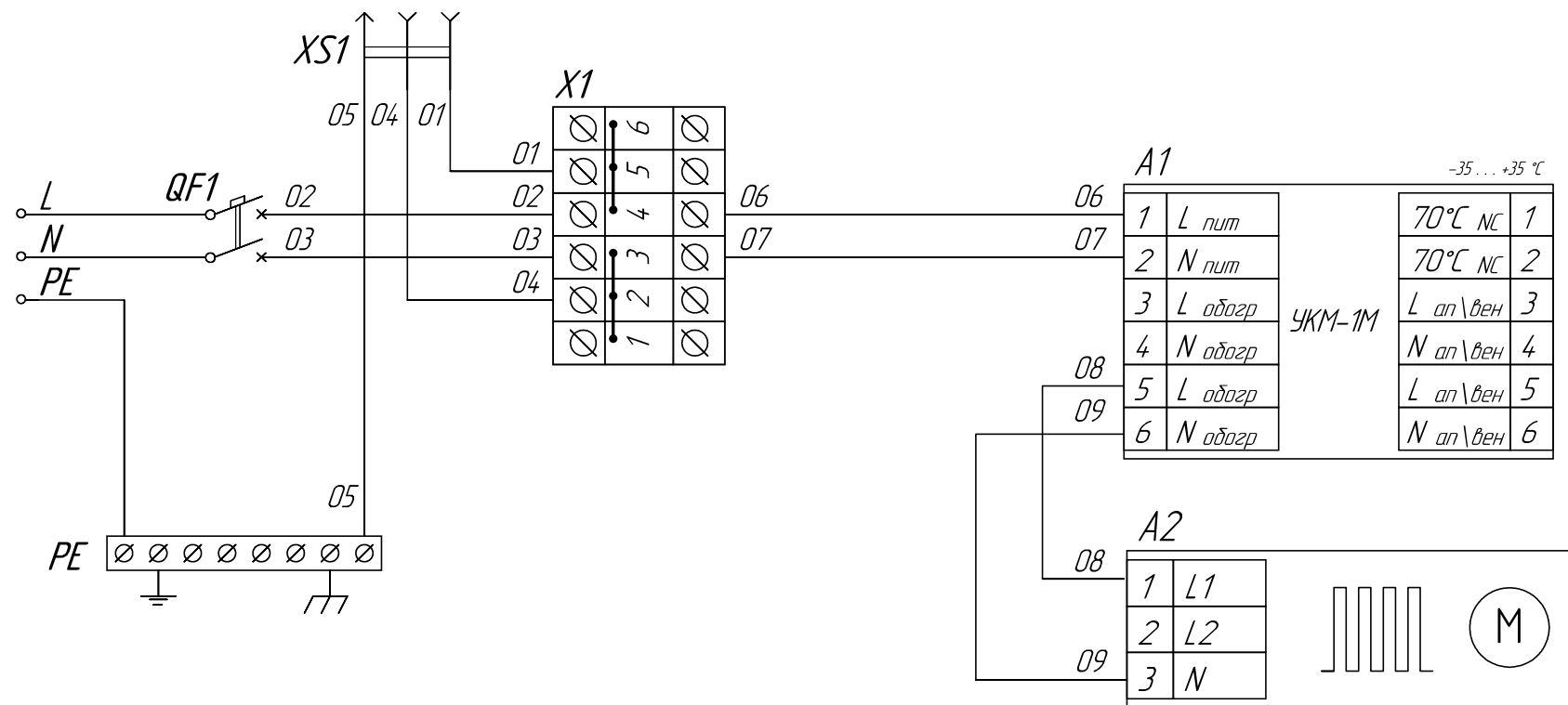
Подп. и дата

Инв. № дудл.

Взам. инв. №

Подп. и дата

Инв. № подл.



					<b>ТША110-80.100.30-ST ЭС</b>		
					Схема электрическая принципиальная		
					Лит.	Масса	Масштаб
Изм.	Лист	№ докум.	Подпись	Дата	- К -	-	-
Разраб.	Носков						
Провер.	Четвериков						
Т. контр.	Четвериков						
					Лист	Листов	
					ООО "АМАДОН"		
Н. контр.	Лемещук						
Утверд.	Гречникова						