



Перв. примен.

Справ. №

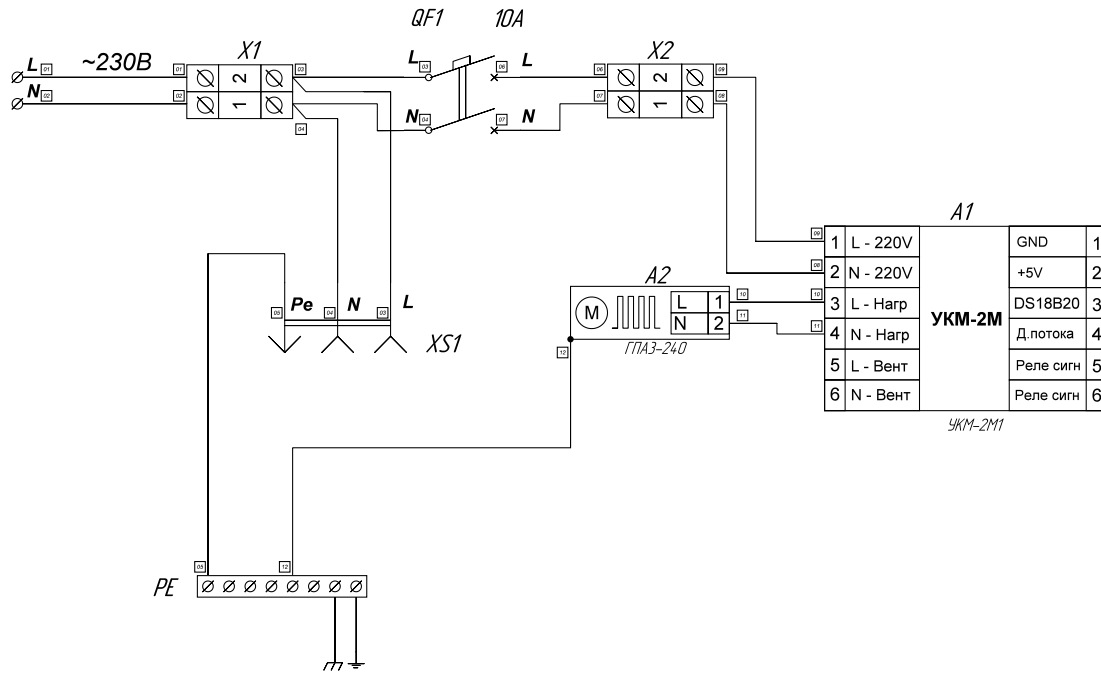
Подп. и дата

Инд. № дубл.

Взам. инв. №

Подп. и дата

Инд. № подл.



					<b>ТША120-60.60.40-СТ</b>			
Изм.	Лист	№ докцм.	Подпись	Дата	Схема электрическая принципиальная	Лит.	Масса	Масштаб
Разраб.	Андреев					- К -	-	-
Провер.	Четвериков							
Т. контр.	Четвериков					Лист	Листов	
Н. контр.	Лемещук				<b>ООО "АМАДОН"</b>			
Утверд.	Гречникова							

ТША120-60.60.40-СТ ГЧ

Перф. примен.

Справ. №

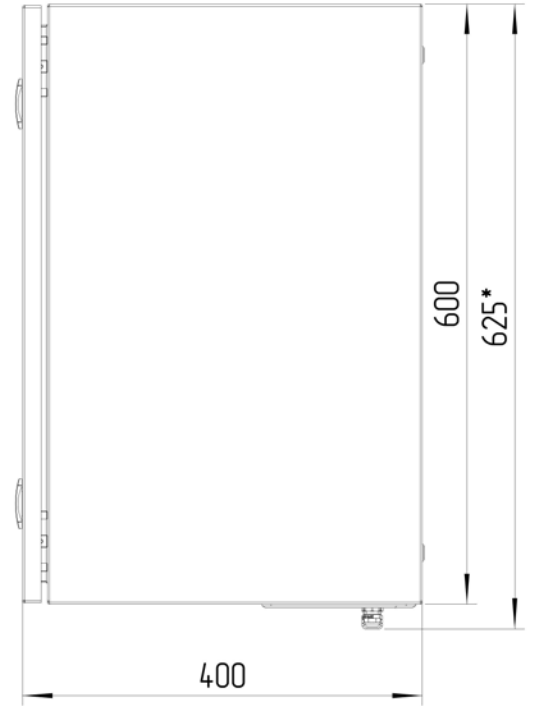
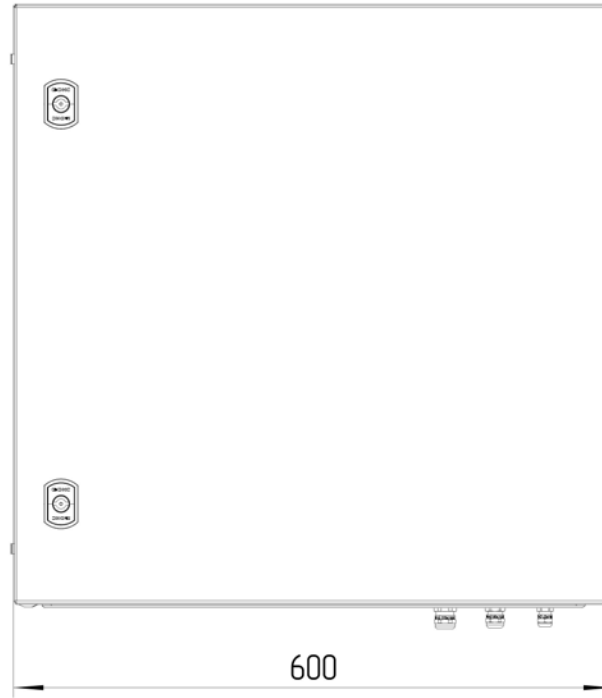
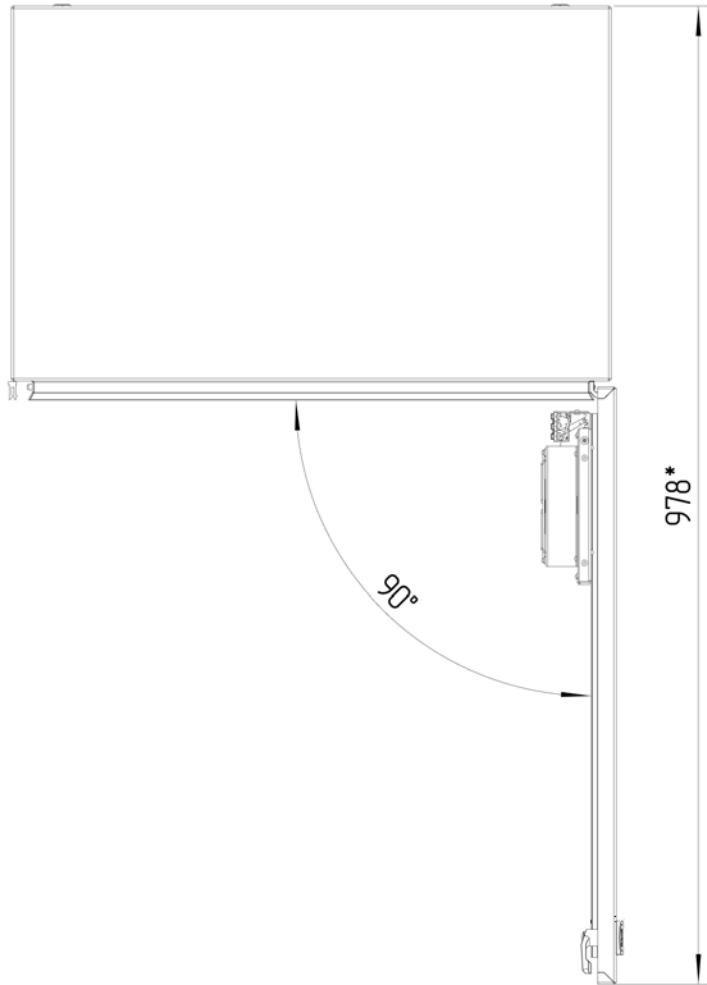
Подп. и дата

Инд. № дубл.

Взам. инд. №

Подп. и дата

Инд. № подл.



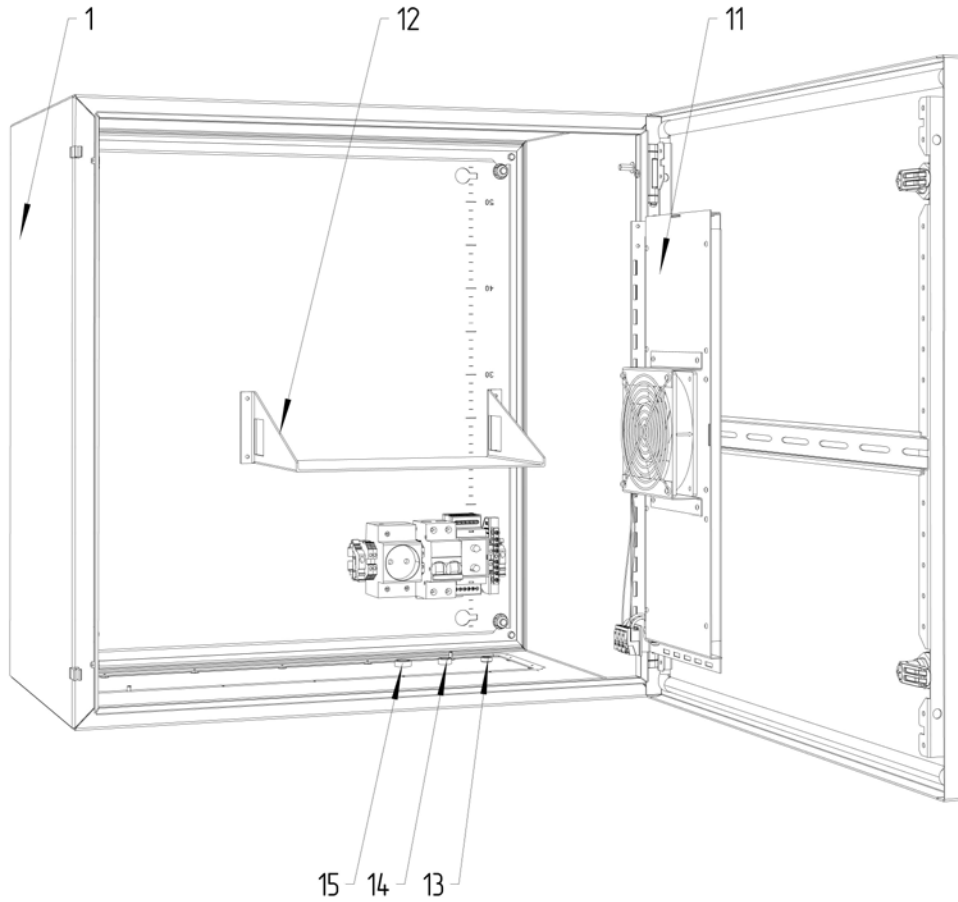
*\*Размеры для справок  
Габаритные размеры упаковки  
считать равными ШхВхГ (620х620х420)*

Счет 3028

					<b>ТША120-60.60.40-СТ ГЧ</b>			
Изм.	Лист	№ докум.	Подп.	Дата	<b>Термошкаф всепогодный</b> Габаритный чертеж	Лит.	Масса	Масштаб
Разраб.	Плеханова					- К -		1:7
Проб.	Четвериков					Лист:		Листов:
Т. контр.	Четвериков							
Н. контр.	Лемещук						<b>ООО "АМАДОН"</b>	
Утв.	Гречникова							

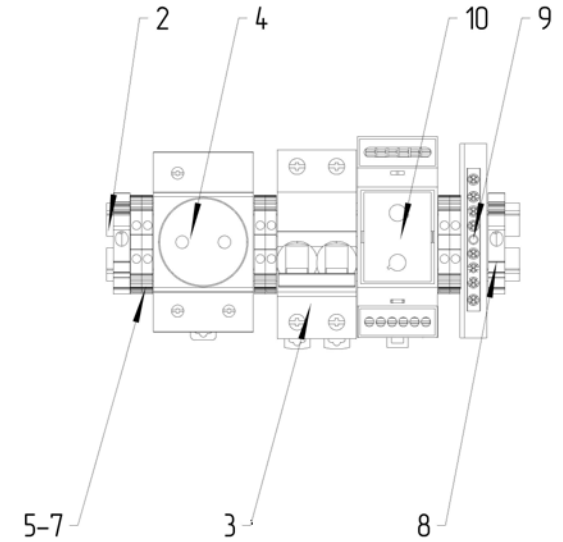
Копировал

Формат А3



Счет 3028

Расположение оборудования на DIN-рейке  
М 1:3



					<b>ТША120-60.60.40-ST CO</b>			
Изм.	Лист	№ докум.	Подп.	Дата	<b>Термошкаф всепогодный</b> Схема расположения оборудования	Лит.	Масса	Масштаб
Разраб.	Плеханова					- К -		1:5
Проб.	Четвериков					Лист:		Листов:
Т. контр.	Четвериков							<b>ООО "АМАДОН"</b>
Н. контр.	Лемещук							
Утв.	Гречникова							