

Формат	Зона	Поз.	Обозначение	Наименование	Кол.	Примечание
				<u>Документация</u>		
A3			TША120-80.100.30-ST ЭС	Схема электрическая принципиальная	1	
A3			TША120-80.100.30-ST ГЧ	Габаритный чертеж	1	
A3			TША120-80.100.30-ST СО	Схема расположения оборудования	1	
				<u>Детали</u>		
		1		Шкаф всепогодный	1	800x1000x300мм
		2		Монтажный рельс (DIN-рейка) 35x7,5x2000	1	м.
		3		Автоматический выключатель 2P C10A	1	
		4		Розетка PAp10-3-OP Shuko	1	
		5		Клеммник на DIN-рейку 2,5 мм.кв. серый	3	
		6		Клеммник на DIN-рейку 2,5 мм.кв. синий	3	
		7		Концевой сегмент на клеммники AVK(2,5-10)	3	
		8		Упор на DIN-рейку MR32, MR35 серый	2	
		9		Шина нулевая 8/1	1	
		10		Устройство контроля микроклимата УКМ-2М1	1	
		11		ГПА с вентилятором, 420 Вт	1	
		12*		Кабельный ввод PG 7	1	
		13*		Кабельный ввод PG 9	1	
		14*		Кабельный ввод PG 11	1	
		15*		Крепление на опору КМА4	1	

* входит в комплект поставки (устанавливается заказчиком)

			TША120-80.100.30-ST		
			Изм.	Лист	№ докум.
Разраб.	Плеханова				
Пров.	Четвериков				
Н. контр.	Лемещук				
Утв.	Гречникова				
			Термошкаф всепогодный Перечень оборудования		
			ООО "АМАДОН"		

Перв. примен.

Справ. №

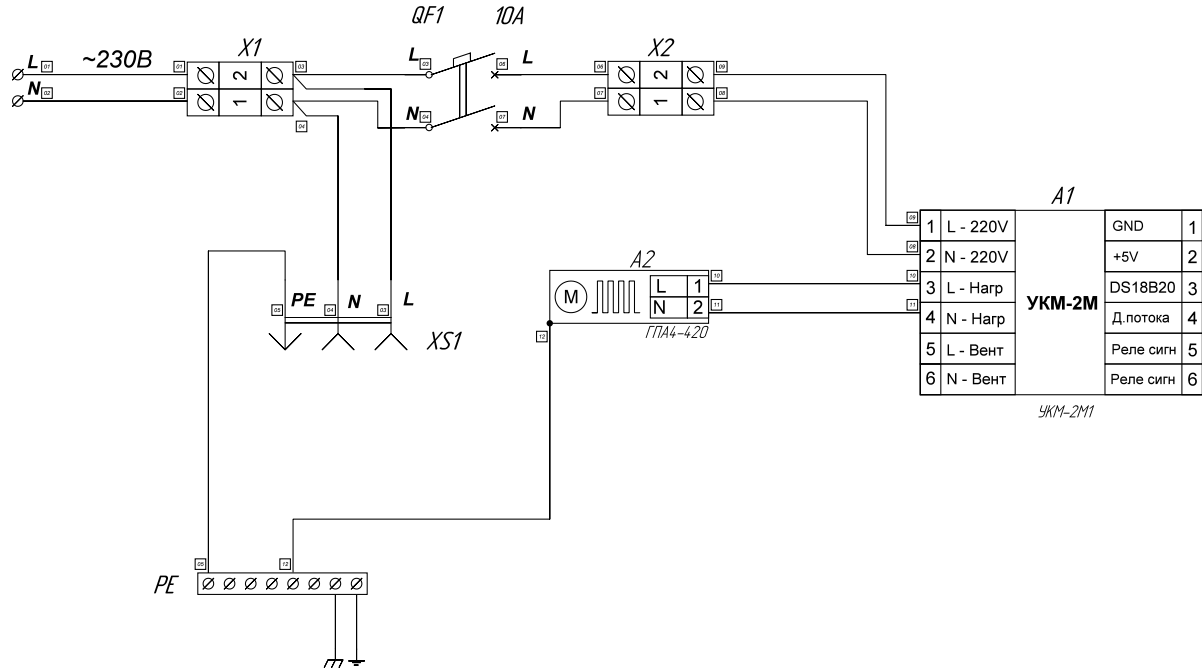
Подп. и дата

Инд. № дубл.

Взам. инв. №

Подп. и дата

Инд. № подл.



				ТША 120-80.100.30-ST				
Изм.	Лист	№ док-м.	Подпись	Дата	Схема электрическая принципиальная	Лит.	Масса	Масштаб
Разраб.	Андреев					- К -	-	-
Пробер.	Четвериков							
Т. контр.	Четвериков					Лист	Листов	
Н. контр.	Лемещук				ООО "АМАДОН"			
Утверд.	Гречникова							

ТША120-80.100.30-СТ ГЧ

Перв. примен.

Справ. №

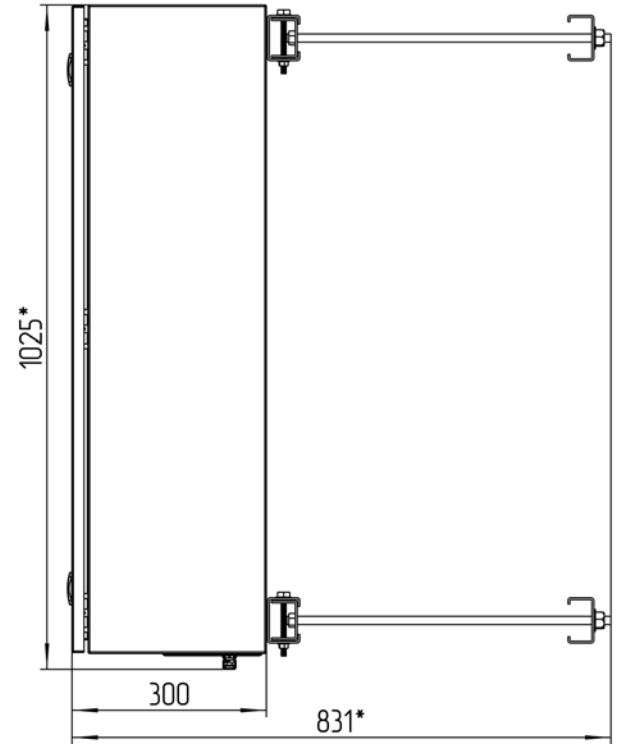
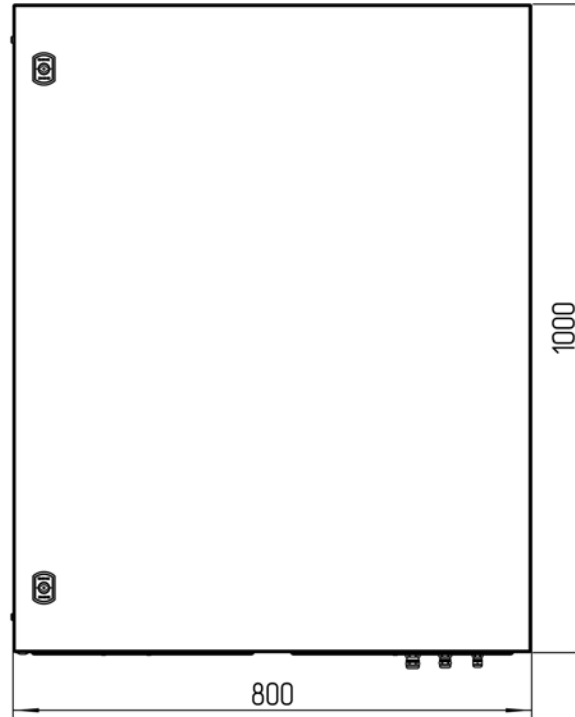
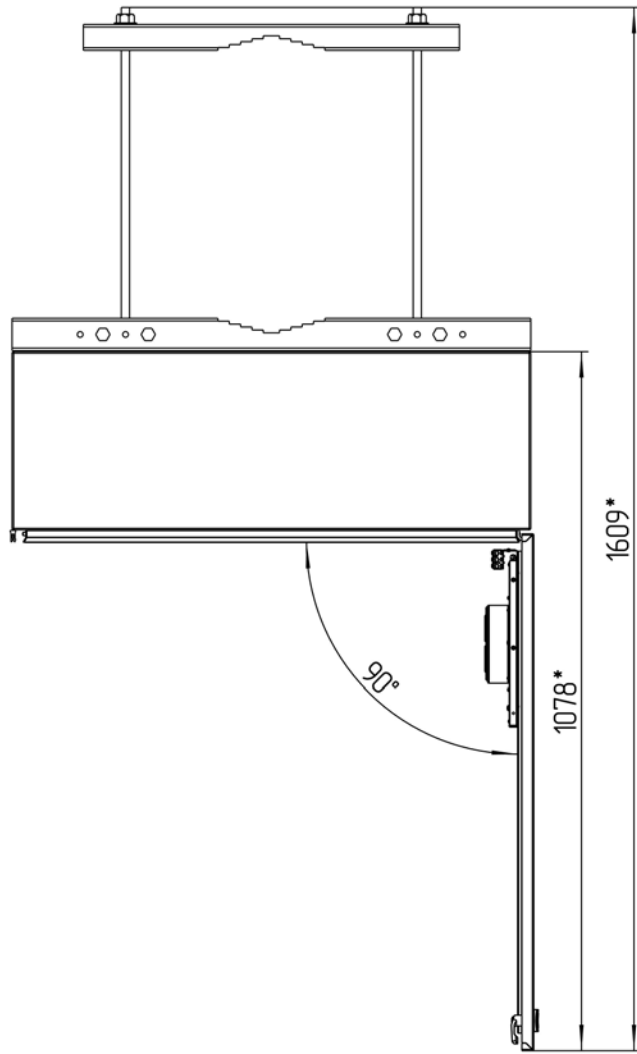
Подп. и дата

Инд. № дубл.

Взам. инд. №

Подп. и дата

Инд. № подл.



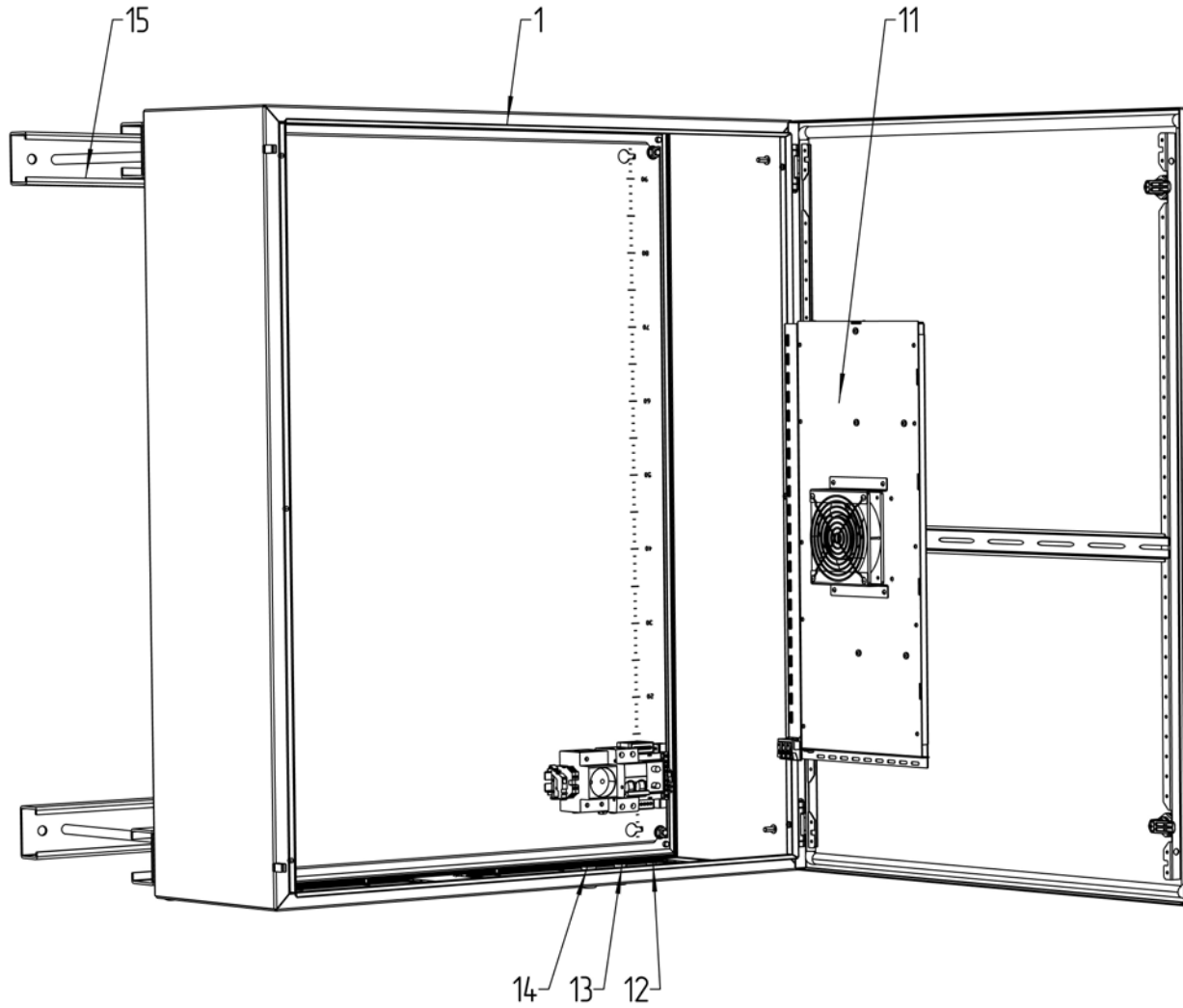
**Размеры для справок
Габаритные размеры упаковки
считать равными ШхВхГ (820x1020x320)*

Счет 3752

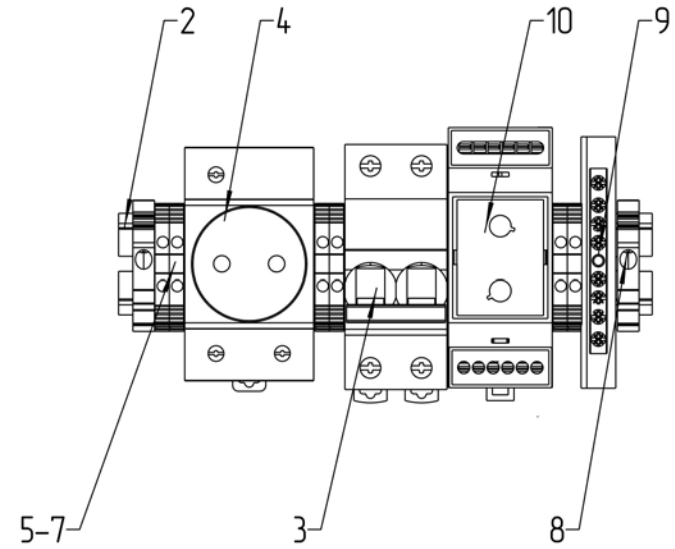
					ТША120-80.100.30-СТ ГЧ				
					Термошкаф всепогодный				
					Габаритный чертёж				
Изм.	Лист	№ докум.	Подп.	Дата	- К -	Масса	Лист:	Листов:	
Разраб.	Плеханова								1:7
Проб.	Четвериков								
Т. контр.	Четвериков								
Н. контр.	Лемещук				ООО "АМАДОН"				
Утв.	Гречникова								

Копировал

Формат А3



Расположение оборудования на DIN-рейке
М 1:3



Счет 3752

					ТША120-80.100.30-СТ СО			
Изм./Лист	№ докум.	Подп.	Дата	Термошкаф всепогодный Схема расположения оборудования		Лит.	Масса	Масштаб
Разраб.	Плеханова					-	-	1:5
Проб.	Четвериков					Лист:		Листов:
Т. контр.	Четвериков							
Н. контр.	Лемещук			ООО "АМАДОН"				
Утв.	Гречникова							