

Перф. примен.

Справ. №

Подп. и дата

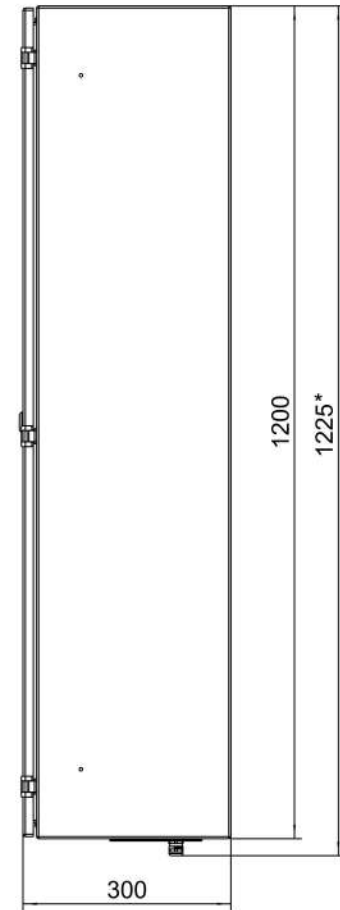
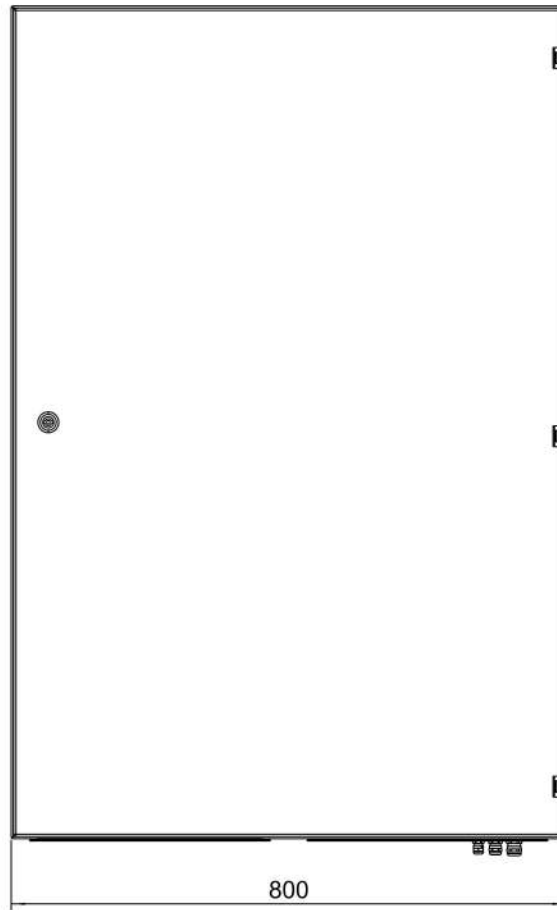
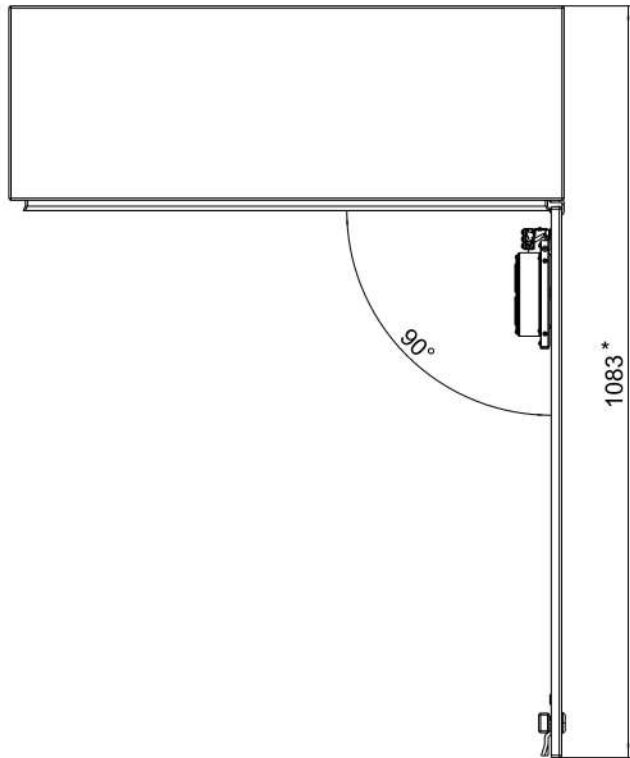
Инд. № дубл.

Взам. инд. №

Подп. и дата

Инд. № подл.

ТША120-80.120.30-ST



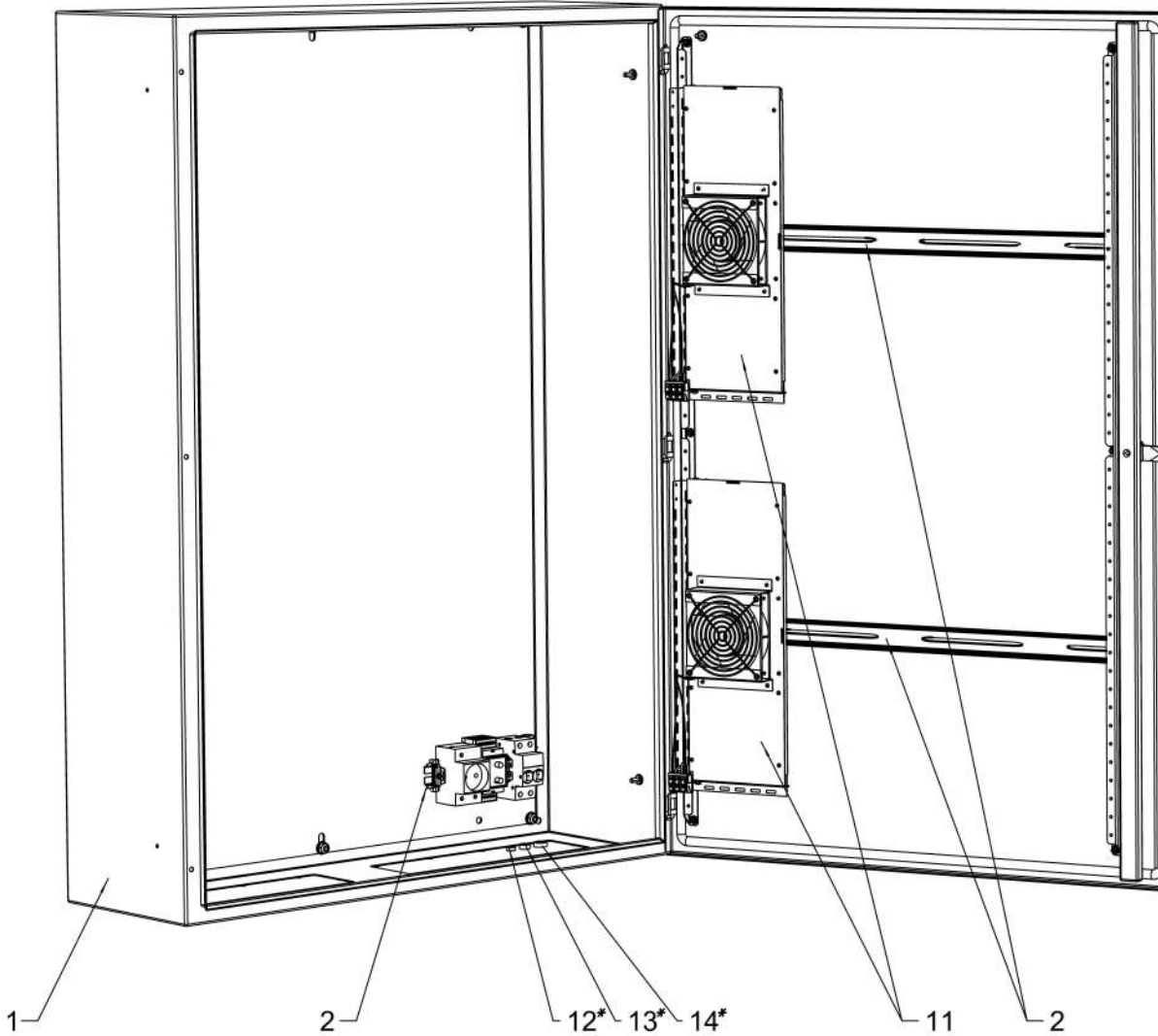
**Размеры для справок
Габаритные размеры упаковки
считать равными ШхВхГ (820х1230х320)*

Счет 705

					ТША120-80.120.30-ST ГЧ			
Изм.	Лист	№ докум.	Подп.	Дата	Термошкаф всепогодный Габаритный чертёж	Лит.	Масса	Масштаб
Разраб.	Назарова					- К -		1:7
Проб.	Четвериков					Лист:	Листов:	
Т. контр.	Четвериков							
Н. контр.	Лемещук							
Утв.	Гречникова							
						000 "АМАДОН"		

Копировал

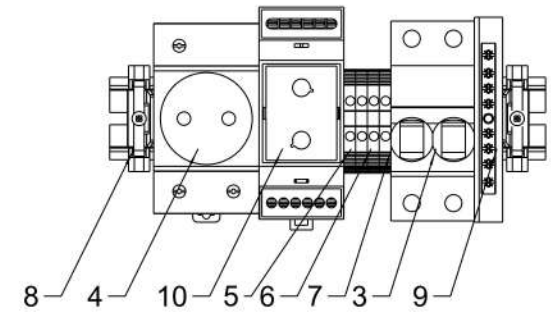
Формат А3



** Расположение кабельных вводов показано условно (устанавливаются заказчиком)*

Счет 705

*Расположение оборудования на din-рейке
М 1:2*



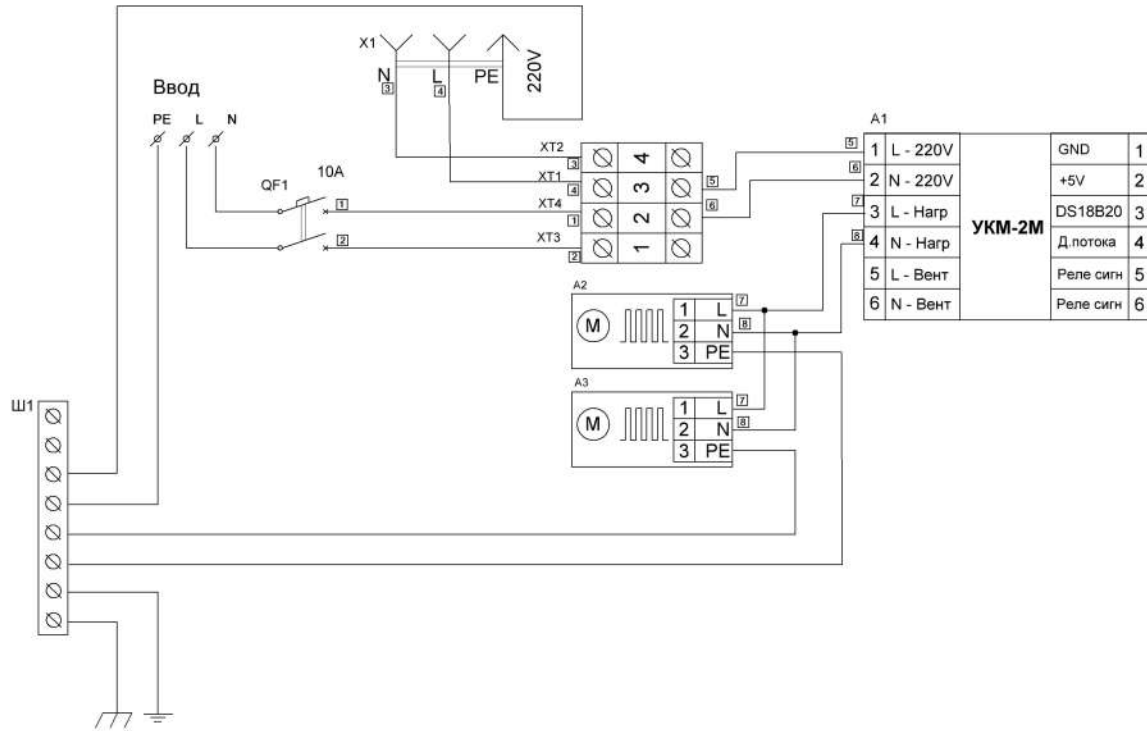
					ТША120-80.120.30-СТ			
Изм./Лист	№ докум.	Подп.	Дата	Термошкаф всепогодный	Лит.	Масса	Масштаб	
Разраб.	Назарова			Схема расположения оборудования	-	K	-	1:4
Проб.	Четвериков				Лист:	Листов:		
Т. контр.	Четвериков							
Н. контр.	Лемещук							ООО "АМАДОН"
Утв.	Гречникова							

Формат	Зона	Поз.	Обозначение	Наименование	Кол.	Примечание
				<u>Документация</u>		Счет 705
A3			TША120-80.120.30-СТ ЭС	Схема электрическая принципиальная	1	
A3			TША120-80.120.30-СТ ГЧ	Габаритный чертеж	1	
A3			TША120-80.120.30-СТ СО	Схема расположения оборудования	1	
A4			TША120-80.120.30-СТ ПЭ	Перечень элементов электросхемы	1	
				<u>Детали</u>		
		1		Шкаф компактный распределительный	1	800x1200x300мм
		2		Монтажный рельс (DIN-рейка) 35x7,5x2000	1	м.
		3		Автоматический выключатель ВКН 2Р С10А	1	
		4		Розетка РАр10-3-0П Shuko	1	
		5		Клеммник на DIN-рейку 2,5 мм.кв. серый	2	
		6		Клеммник на DIN-рейку 2,5 мм.кв. синий	2	
		7		Концевой сегмент на клеммники AVK(2,5-10)	1	
		8		Упор на DIN-рейку MR32, MR35 серый	2	
		9		Шина нулевая 8/1	1	
		10		Устройства контроля микроклимата УКМ-2М1	1	
		11		Греющая пластина ГПАЗ с вентилятором и металлической решеткой, суммарная мощность 300 Вт	2	
		12*		Кабельный ввод РГ 7	1	
		13*		Кабельный ввод РГ 9	1	
		14*		Кабельный ввод РГ 11	1	

* входит в комплект поставки (устанавливается заказчиком)

Изм.	Лист	№ докум.	Подп.	Дата	ТША120-80.120.30-СТ			
Разраб.		Назарова			Термошкаф с обогревом Перечень оборудования		Лист	Листов
Пров.		Четверилов				- К -	1	1
Н. контр.		Лемещук				ООО "АМАДОН"		
Утв.		Гречникова						

ТША120-80.120.30-СТ ЭС



				ТША120-80.120.30-СТ ЭС			
Изм.	Лист	№ докум.	Подпись	Дата	Лит.	Масса	Масштаб
Разраб.		Васильева			- К -		
Провер.		Четвериков					
Т. контр.		Четвериков				Лист 1	Листов 1
Н. контр.		Лемещук			ООО "АМАДОН"		
Утверд.		Гречникова					