

ТША140-60.80.40-СТ

Перф. примен.

Справ. №

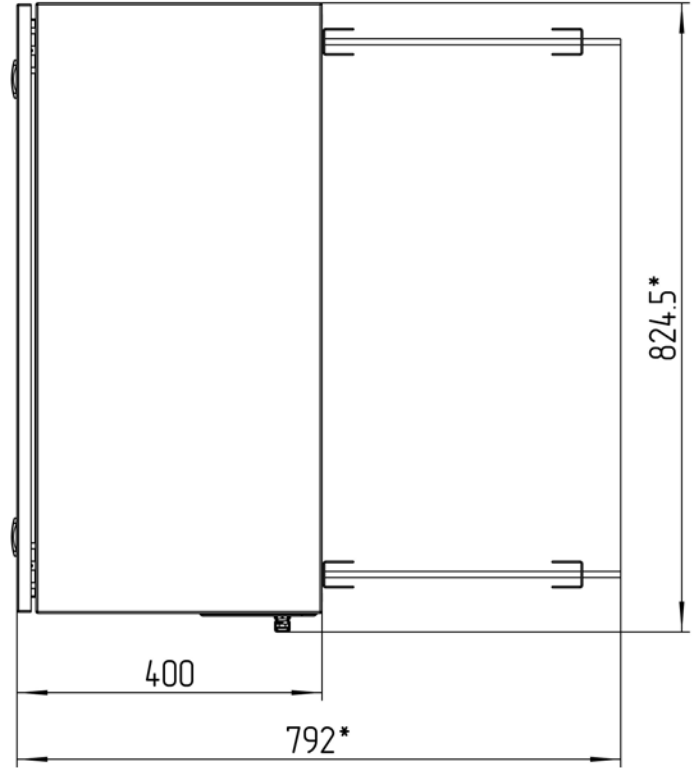
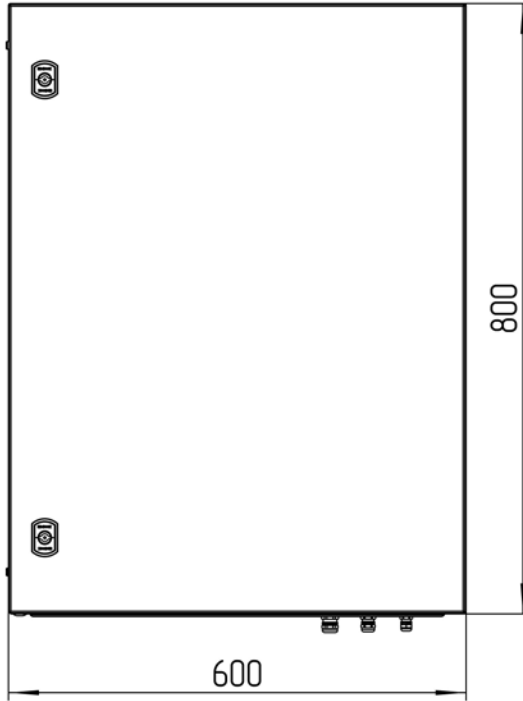
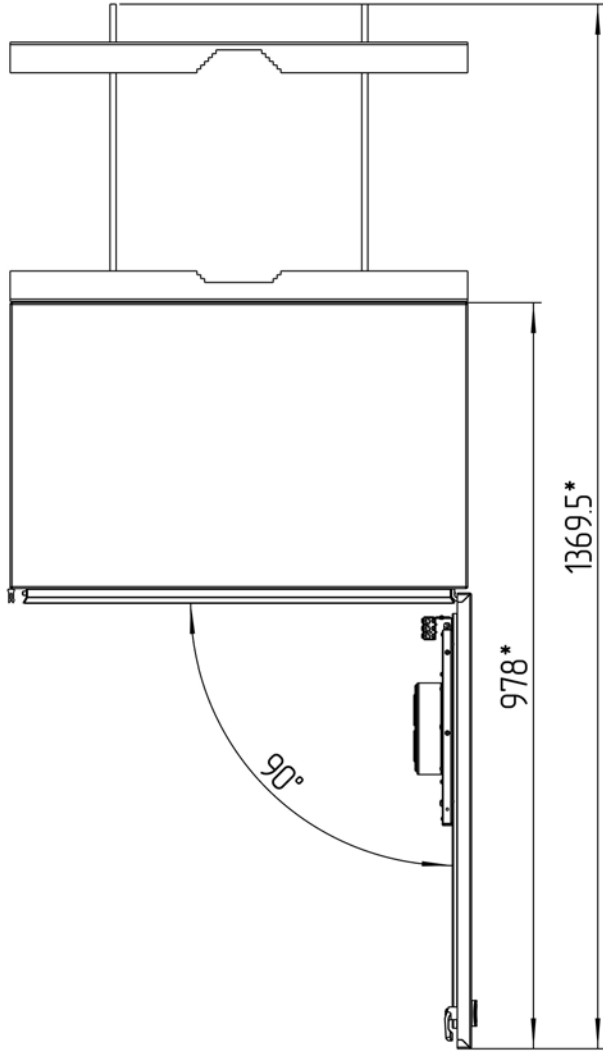
Подп. и дата

Инд. № дубл.

Взам. инд. №

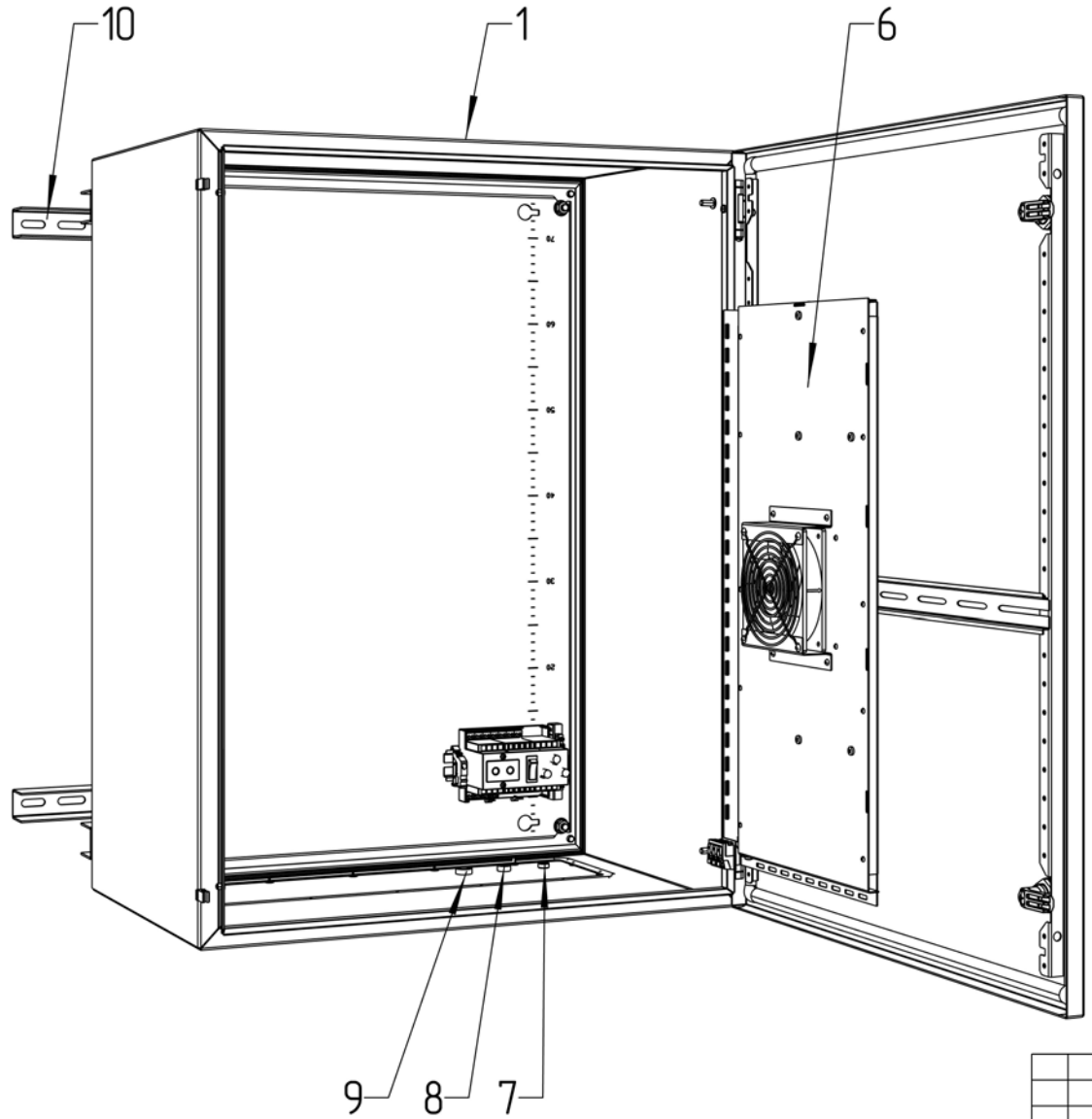
Подп. и дата

Инд. № подл.

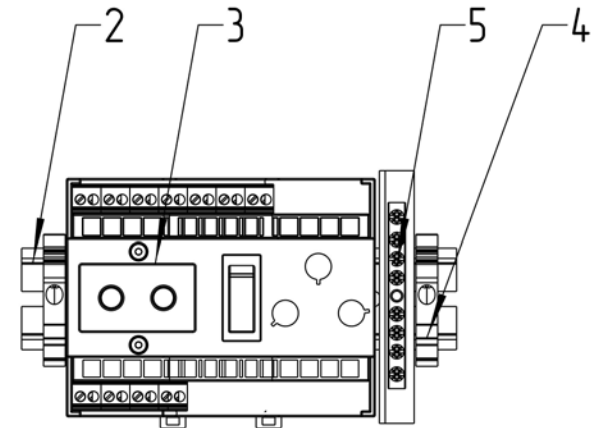


\*Размеры для справок  
 Габаритные размеры упаковки  
 считать равными ШхВхГ (620x820x420)  
 Счет 644

					<b>ТША140-60.80.40-СТ ГЧ</b>			
Изм.	Лист	№ докум.	Подп.	Дата	Термошкаф всепогодный Габаритный чертёж	Лит.	Масса	Масштаб
Разраб.	Плеханова					- К -		1:7
Проб.	Четвериков					Лист:	Листов:	
Т. контр.	Четвериков							
Н. контр.	Лемещук							
Утв.	Гречникова							
						<b>000 "АМАДОН"</b>		



Расположение оборудования на DIN-рейке  
М 1:3



Счет 644

					<b>ТША140-60.80.40-ST С0</b>			
Изм.	Лист	№ докум.	Подп.	Дата	Термошкаф всепогодный Схема расположения оборудования	Лит.	Масса	Масштаб
Разраб.	Плеханова					- К -		1:7
Проб.	Четвериков					Лист:      Листов:		
Т. контр.	Четвериков							
Н. контр.	Лемещук							
Утв.	Гречникова							
						<b>ООО "АМАДОН"</b>		

Формат	Зона	Поз.	Обозначение	Наименование	Кол.	Примечание
				<u>Документация</u>		
A3			TША140-60.80.40-ST ЭС	Схема электрическая принципиальная	1	
A3			TША140-60.80.40-ST ГЧ	Габаритный чертеж	1	
A3			TША140-60.80.40-ST СО	Схема расположения оборудования	1	
				<u>Детали</u>		
		1		Шкаф всепогодный	1	600x800x400мм
		2		Монтажный рельс (DIN-рейка) 35x7,5x2000	0,7	м.
		3		Блок управления, УКМ-5Б	1	
		4		Упор на DIN-рейку MR32, MR35 серый	2	
		5		Шина нулевая 8/1	1	
		6		ГПА с вентилятором, 360 Вт	1	
		7*		Кабельный ввод PG 7	1	
		8*		Кабельный ввод PG 9	1	
		9*		Кабельный ввод PG 11	1	
		10*		Крепление на опору, КМАЗ	1	

\* Входит в комплект поставки (устанавливается заказчиком)

					<b>ТША140-60.80.40-ST</b>		
Изм.	Лист	№ докум.	Подп.	Дата			
Разраб.		Плеханова					
Пров.		Четвериков					
Н. контр.		Лемещук					
Утв.		Гречникова					
					Термошкаф всепогодный Перечень оборудования		
					ООО "АМАДОН"		
					-	К	-
					Лист		Листов
					1		1

Перв. примен.

Справ. №

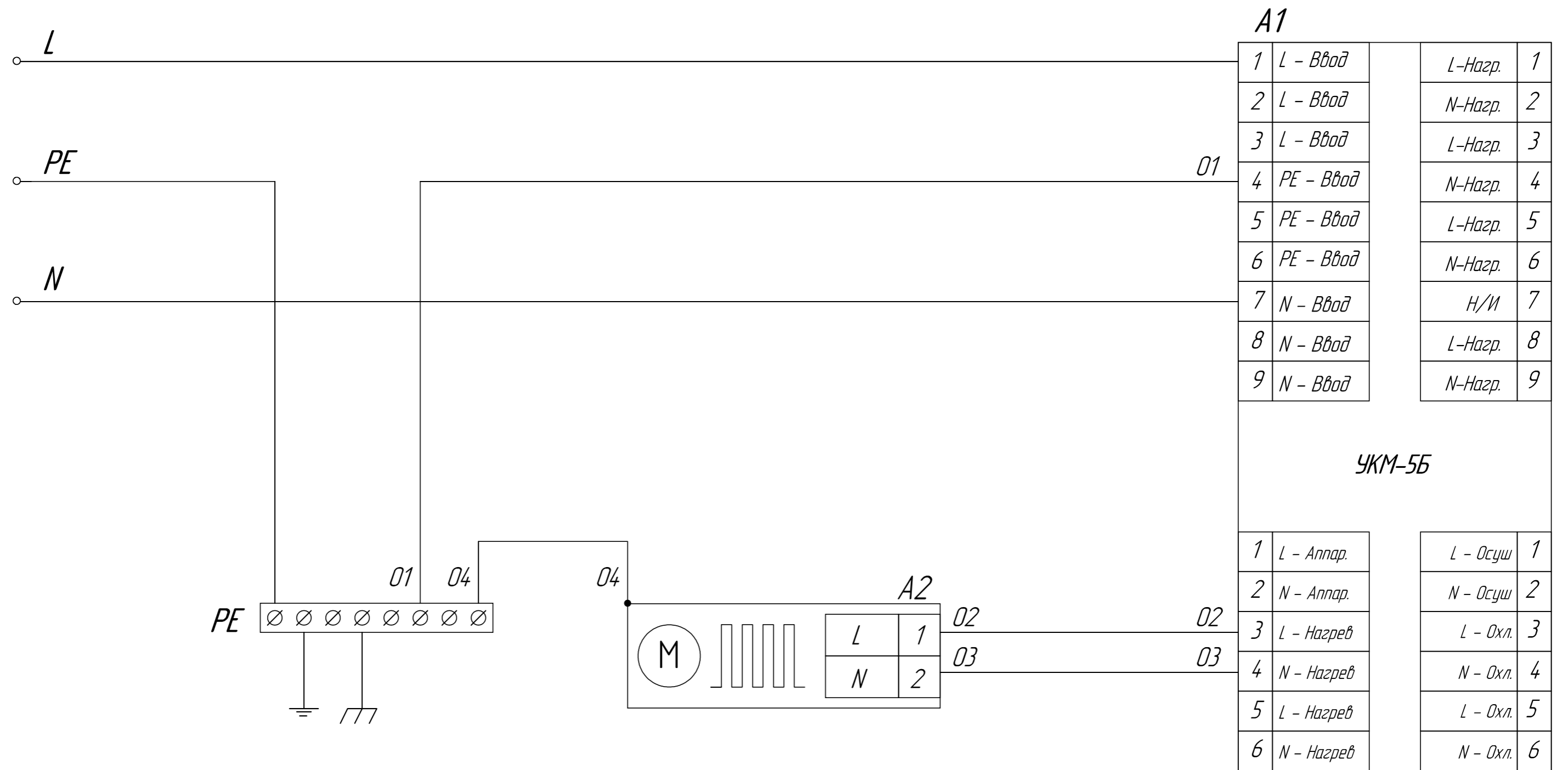
Подп. и дата

Инв. № дудл.

Взам. инв. №

Подп. и дата

Инв. № подл.



					<b>ТША140-60.80.40-СТ ЭС</b>		
					<b>Схема электрическая принципиальная</b>		
Изм.	Лист	№ докум.	Подпись	Дата	Лит.	Масса	Масштаб
Разраб.		Усманов			- К -	-	-
Провер.		Четвериков					
Т. контр.		Четвериков					
					<b>ООО "АМАДОН"</b>		
					Лист    Листов		
Н. контр.		Лемещук					
Утверд.		Гречникова					