

ТША210-60.38-3У.35-СТ

Перф. примен.

Справ. №

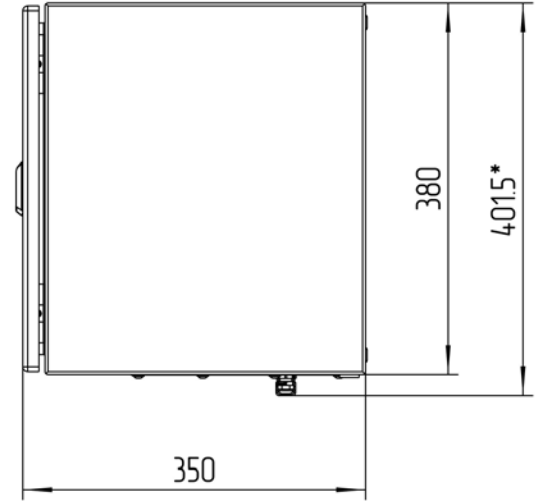
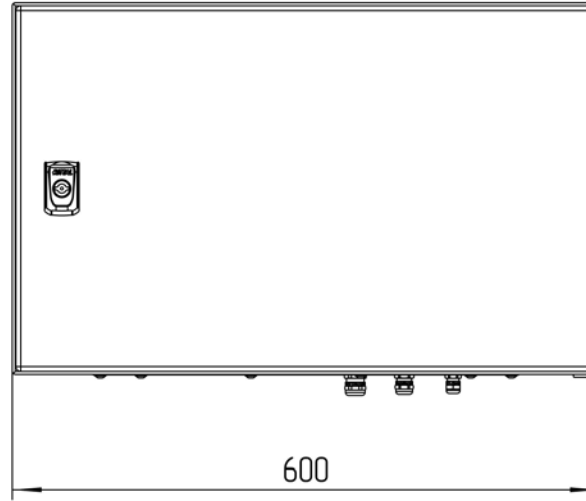
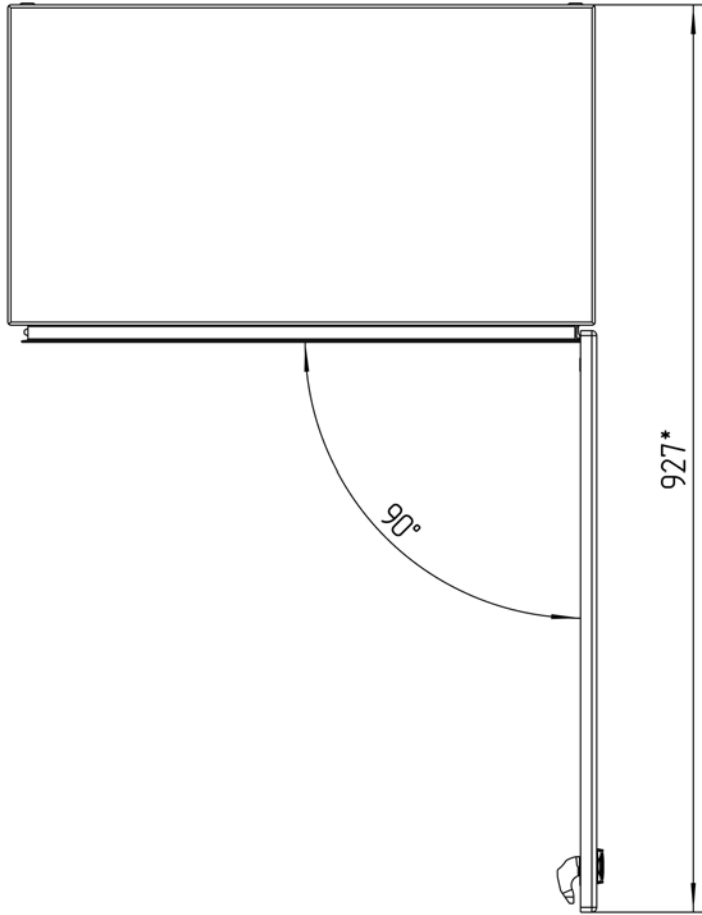
Подп. и дата

Инд. № дубл.

Взам. инд. №

Подп. и дата

Инд. № подл.



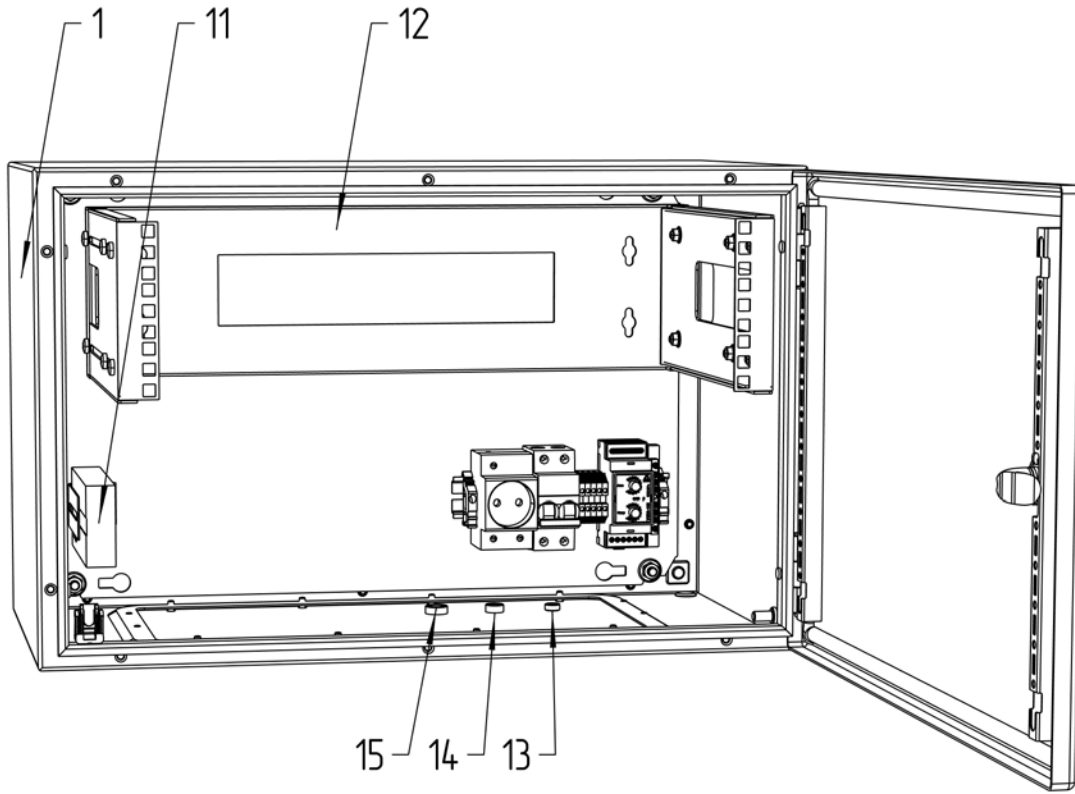
\*Размеры для справок  
Габаритные размеры упаковки  
считать равными ШхВхГ (620х400х370)

Счет 982

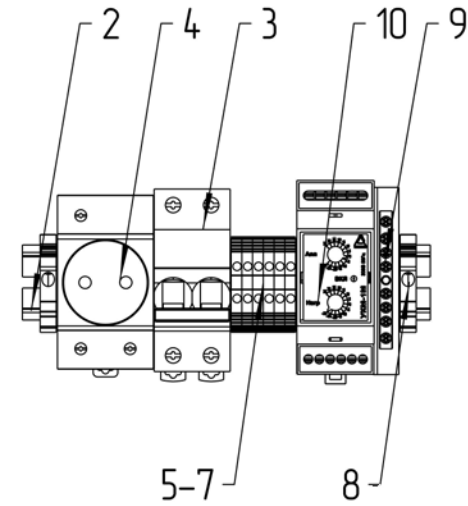
					ТША210-60.38-3У.35-СТ ГЧ					
					Термошкаф всепогодный			Лит.	Масса	Масштаб
					Габаритный чертеж			- К -		1:7
Изм.	Лист	№ докум.	Подп.	Дата						
Разраб.		Плеханова								
Проб.		Четвериков								
Т. контр.		Четвериков								
								Лист:	Листов:	
Н. контр.		Лемещук								
Утв.		Гречникова								
								000 "АМАДОН"		

Копировал

Формат А3



Расположение оборудования на DIN-рейке  
М 1:3



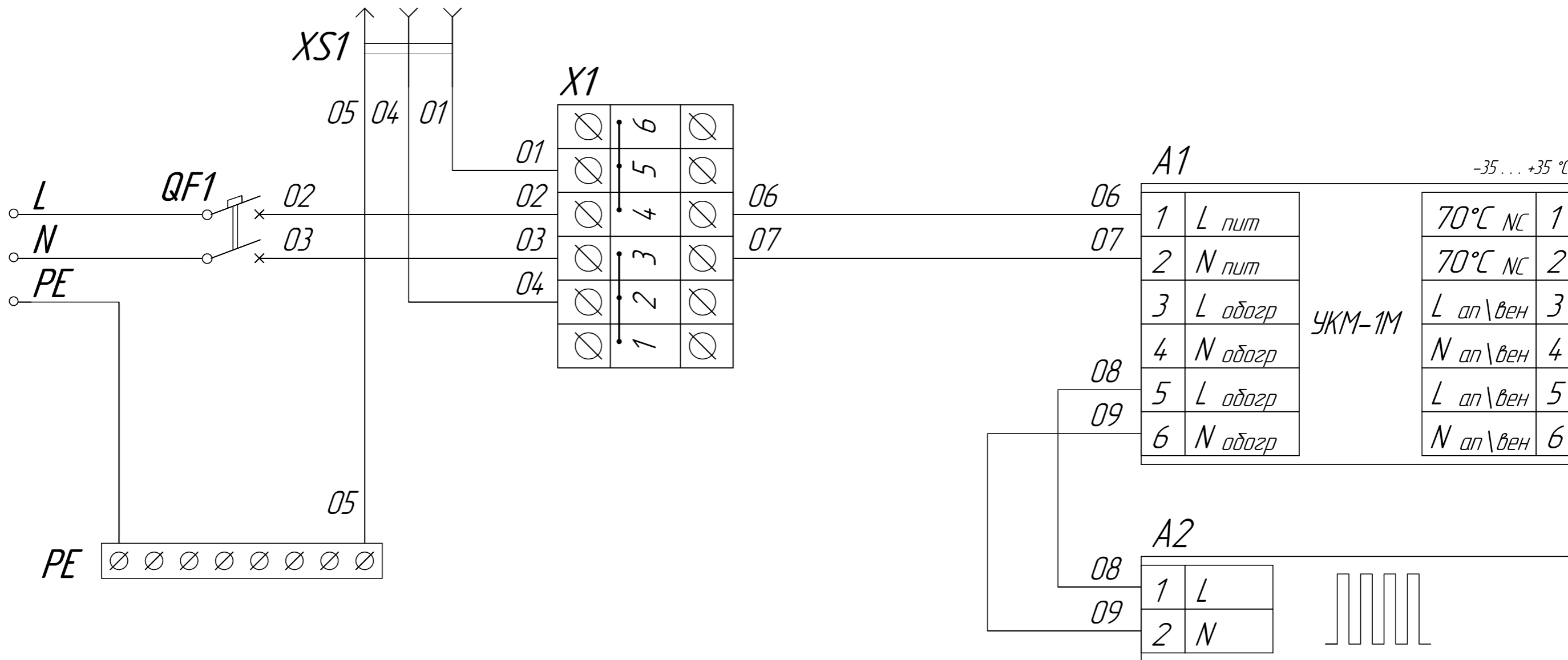
Счет 982

					<b>ТША210-60.38-3У.35-СТ С0</b>			
Изм./Лист	№ докум.	Подп.	Дата	Термошкаф всепогодный Схема расположения оборудования	Лит.	Масса	Масштаб	
Разраб.	Плеханова				- К -		1:5	
Проб.	Четвериков				Лист:		Листов:	
Т. контр.	Четвериков				<b>ООО "АМАДОН"</b>			
Н. контр.	Лемещук							
Утв.	Гречникова							

Формат	Зона	Поз.	Обозначение	Наименование	Кол.	Примечание
				<u>Документация</u>		
A3			TША210-60.38-3U.35-ST ЭС	Схема электрическая принципиальная	1	
A3			TША210-60.38-3U.35-ST ГЧ	Габаритный чертеж	1	
A3			TША210-60.38-3U.35-ST СО	Схема расположения оборудования	1	
				<u>Детали</u>		
		1		Шкаф всепогодный	1	600x380x350мм
		2		Монтажный рельс (DIN-рейка) 35x7,5x2000	0,2	м.
		3		Автоматический выключатель 2P C10A	1	
		4		Розетка PAr10-3-0П Shuko	1	
		5		Клеммник на DIN-рейку 2,5 мм.кв. серый	3	
		6		Клеммник на DIN-рейку 2,5 мм.кв. синий	3	
		7		Концевой сегмент на клеммники AVK(2,5-10)	1	
		8		Упор на DIN-рейку MR32, MR35 серый	2	
		9		Шина заземления 8/1	1	
		10		Электронный термостат, УKM-1M	1	
		11		Конвекционный нагреватель, 100 Вт	1	
		12		Настенный кронштейн	1	
		13*		Кабельный ввод PG 7	1	
		14*		Кабельный ввод PG 9	1	
		15*		Кабельный ввод PG 11	1	

\* входит в комплект поставки (устанавливается заказчиком)

<b>TША210-60.38-3U.35-ST</b>				
Изм.	Лист	№ докум.	Подп.	Дата
Разраб.		Плеханова		
Пров.		Четвериков		
Н. контр.		Лемещук		
Утв.		Гречникова		
Термошкаф всепогодный Перечень оборудования				Лист / Листов -   К   - 1 / 1
ООО "АМАДОН"				



					<b>ТША210-60.38-3U.35-ST ЭС</b>		
					Схема электрическая принципиальная		
Изм.	Лист	№ докум.	Подпись	Дата	Лит.	Масса	Масштаб
					- К -	-	-
Разраб.	Усманов						
Провер.	Четвериков						
Т. контр.	Четвериков						
					Лист    Листов		
Н. контр.	Лемещук				<b>ООО "АМАДОН"</b>		
Утверд.	Гречникова						