

ТША210-60.60-6U.40-ST

Перв. примен.

Справ. №

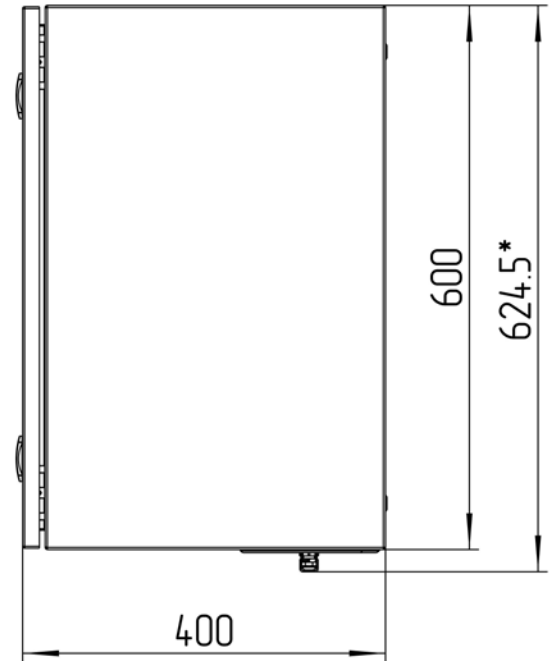
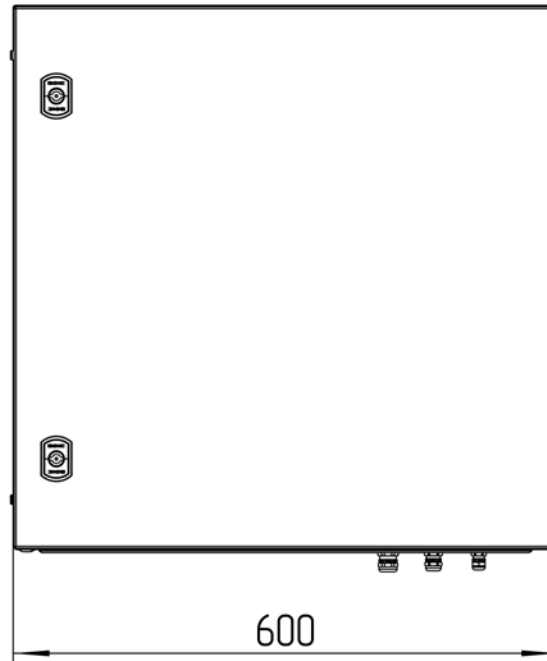
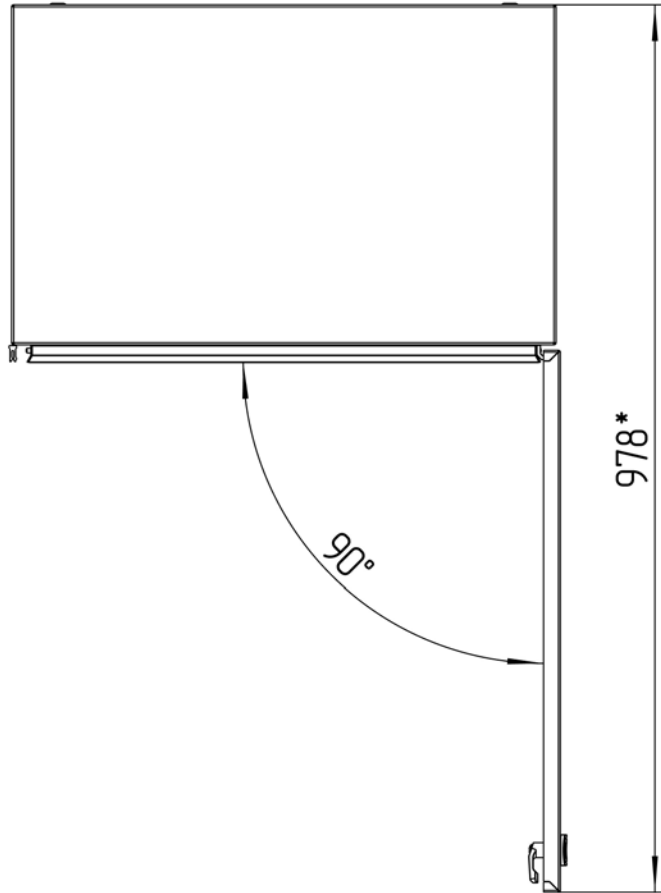
Подп. и дата

Инд. № дубл.

Взам. инд. №

Подп. и дата

Инд. № подл.

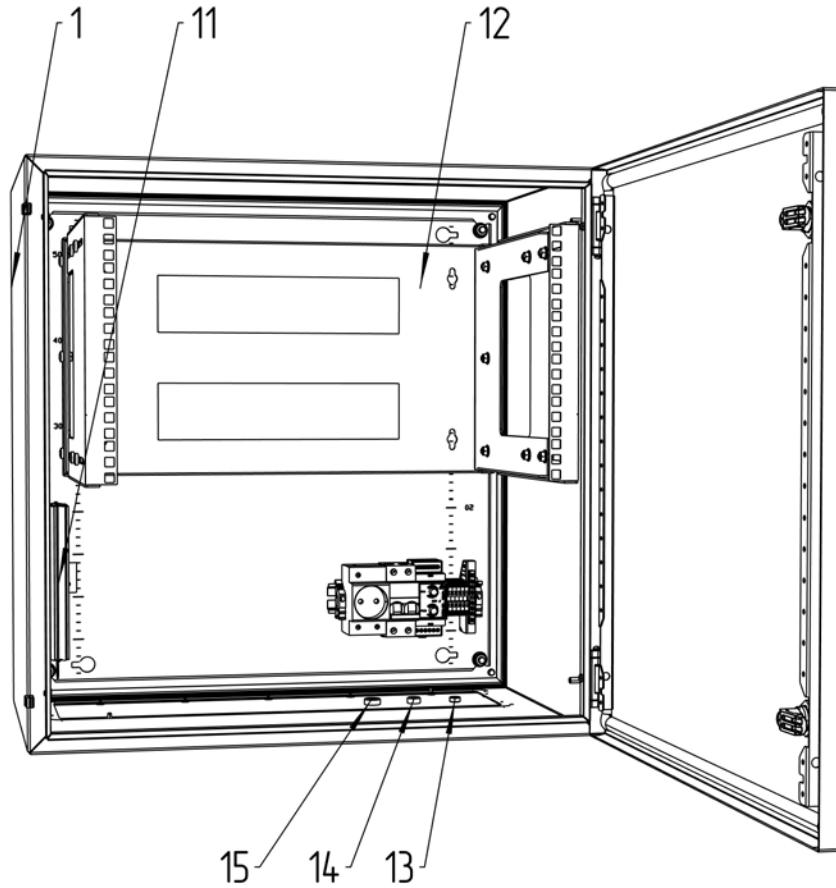


**Размеры для справок
Габаритные размеры упаковки
считать равными ШхВхГ (620х620х420)
Счет 2114*

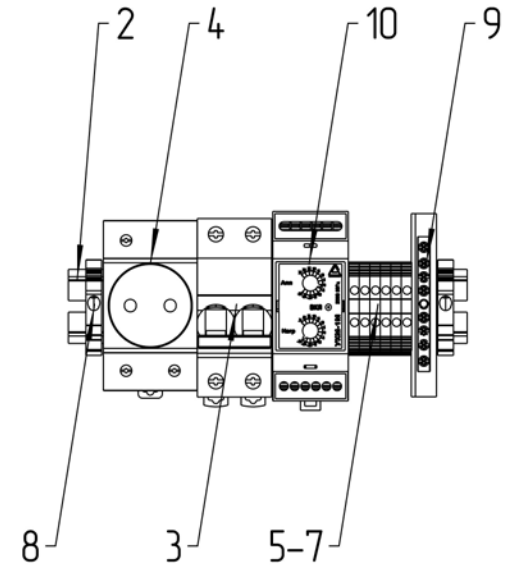
					ТША210-60.60-6U.40-ST ГЧ			
Изм.	Лист	№ докум.	Подп.	Дата	Термошкаф всепогодный Габаритный чертеж	Лист:	Масса	Масштаб
Разраб.	Плеханова					- К -		1:7
Проб.	Четвериков					Лист:	Листов:	
Т. контр.	Четвериков							
Н. контр.	Лемещук							
Утв.	Гречникова							
						000 "АМАДОН"		

Копировал

Формат А3



Расположение оборудования на DIN-рейке
М 1:3



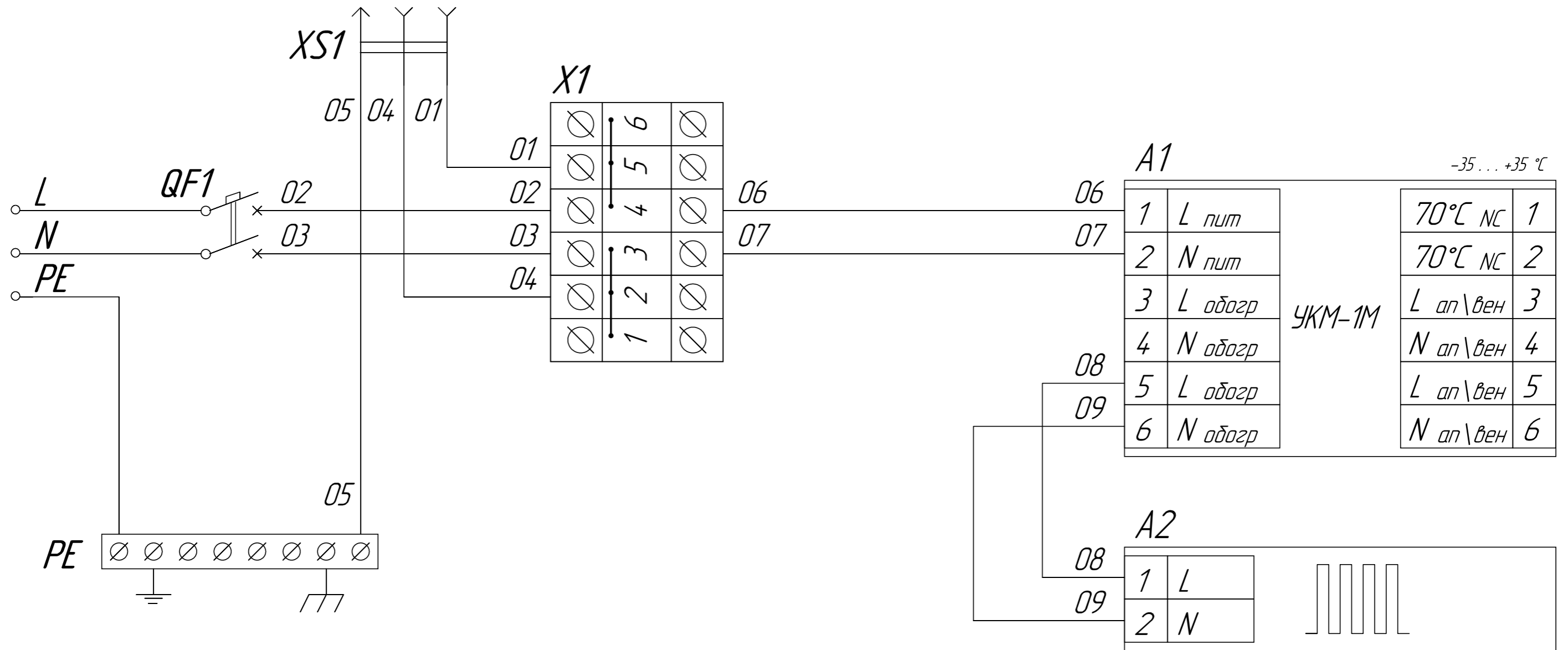
Счет 2114

					ТША210-60.60-6U.40-ST CO			
Изм.	Лист	№ докум.	Подп.	Дата	Термошкаф всепогодный Схема расположения оборудования	Лит.	Масса	Масштаб
Разраб.	Плеханова					- К -		1:5
Проб.	Четвериков					Лист:	Листов:	
Т. контр.	Четвериков							
Н. контр.	Лемещук							
Утв.	Гречникова							
						ООО "АМАДОН"		

Формат	Зона	Поз.	Обозначение	Наименование	Кол.	Примечание
				<u>Документация</u>		
A3			TША210-60.60-6U.40-ST ЭС	Схема электрическая принципиальная	1	
A3			TША210-60.60-6U.40-ST ГЧ	Габаритный чертеж	1	
A3			TША210-60.60-6U.40-ST СО	Схема расположения оборудования	1	
				<u>Детали</u>		
		1		Шкаф всепогодный	1	600x600x400мм
		2		Монтажный рельс (DIN-рейка) 35x7,5x2000	0,2	м.
		3		Автоматический выключатель 2P C10A	1	
		4		Розетка РАp10-3-0П Shuko	1	
		5		Клеммник на DIN-рейку 2,5 мм.кв. серый	3	
		6		Клеммник на DIN-рейку 2,5 мм.кв. синий	3	
		7		Концевой сегмент на клеммники AVK(2,5-10)	2	
		8		Упор на DIN-рейку MR32, MR35 серый	2	
		9		Шина заземления	1	
		10		Устройство контроля микроклимата УКМ-1М	1	
		11		Конвекционный нагреватель, 150 Вт	1	
		12		Кронштейн	1	
		13*		Кабельный ввод PG 7	1	
		14*		Кабельный ввод PG 9	1	
		15*		Кабельный ввод PG 11	1	

* входит в комплект поставки (устанавливается заказчиком)

				TША210-60.60-6U.40-ST			
Изм.	Лист	№ докум.	Подп.	Дата			
Разраб.		Плеханова			Термошкаф всепогодный Перечень оборудования	Лист	Листов
Пров.		Четвериков				- К -	1 1
Н. контр.		Лемещук			ООО "АМАДОН"		
Утв.		Гречникова					



					ТША210-60.60-6U.40-СТ ЭС		
					Схема электрическая принципиальная		
Изм.	Лист	№ докум.	Подпись	Дата	Лит.	Масса	Масштаб
					- К -	-	-
Разраб.	Усманов						
Провер.	Четвериков						
Т. контр.	Четвериков						
Н. контр.	Лемещук						
Утверд.	Гречникова						
					Лист / Листов		
					000 "АМАДОН"		