

Перф. примен.

Справ. №

Подп. и дата

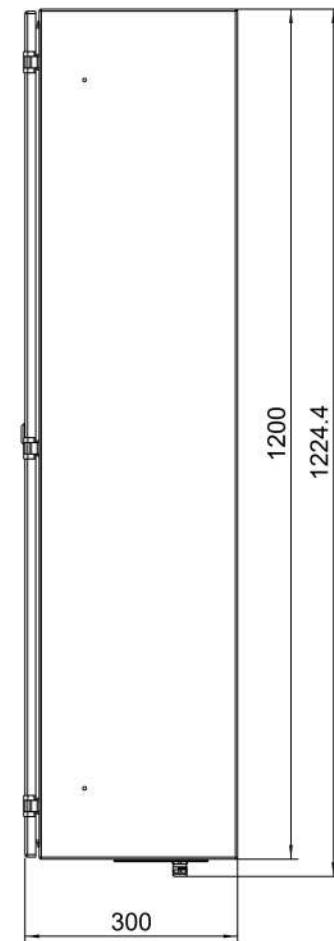
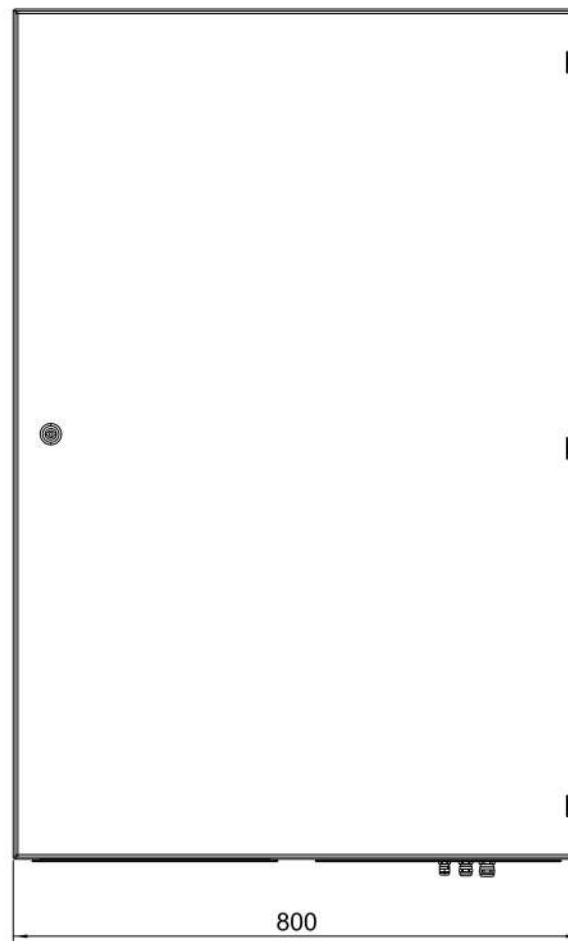
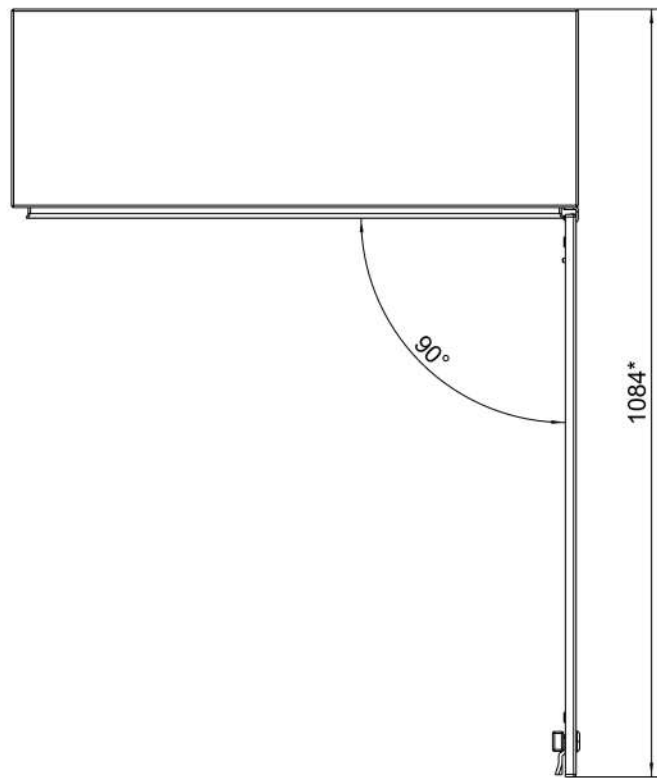
Инд. № дубл.

Взам. инд. №

Подп. и дата

Инд. № подл.

ТША130-80.120.30-ST



**Размеры для справок
Габаритные размеры упаковки
считать равными ШхВхГ (820х1220х320)*

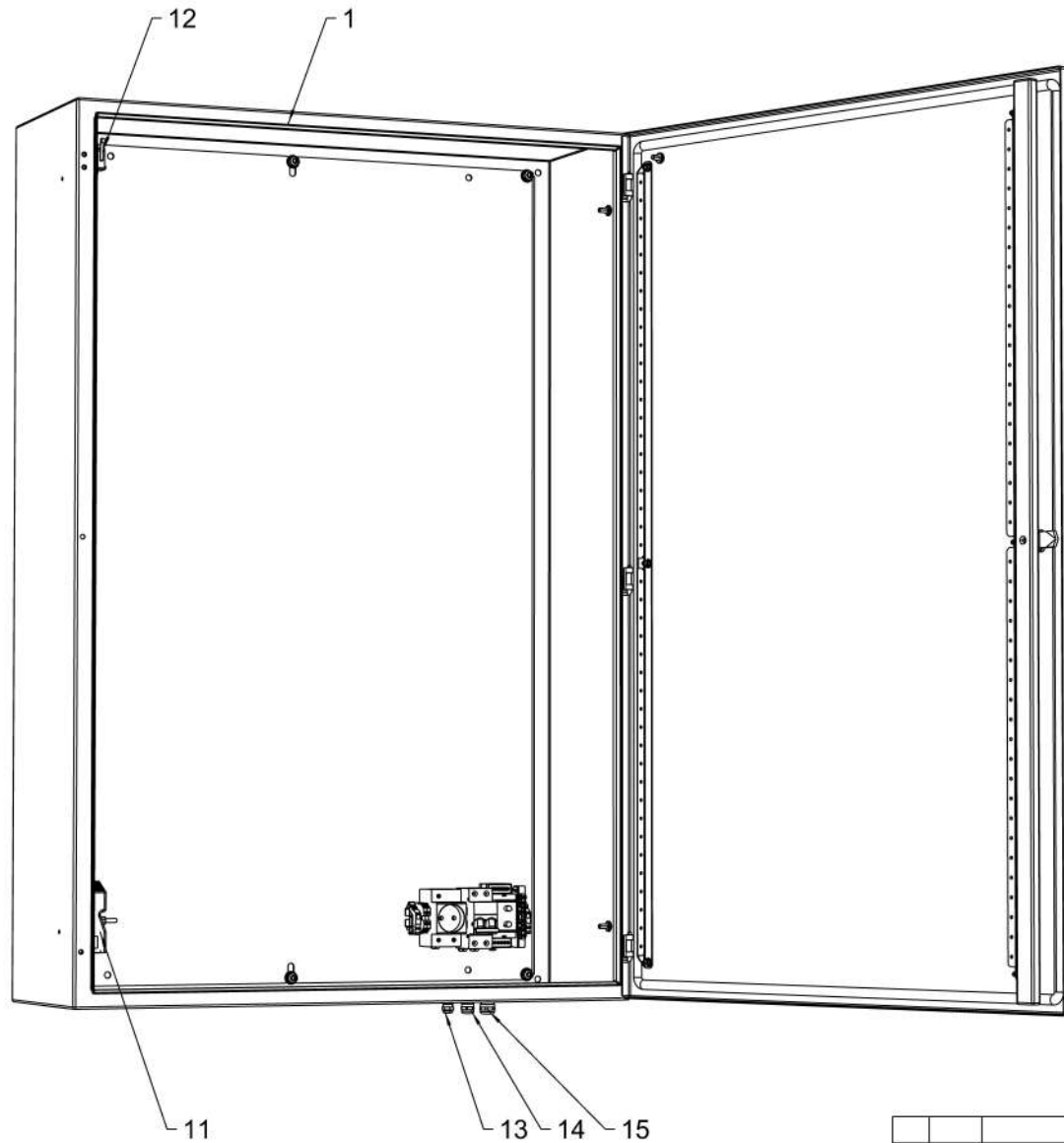
Счет 1811

					ТША130-80.120.30-ST ГЧ			
Изм.	Лист	№ докум.	Подп.	Дата	Термошкаф всепогодный Габаритный чертёж	Лит.	Масса	Масштаб
Разраб.	Назарова			- К -			1:7	
Проб.	Четвериков			Лист:		Листов:		
Т. контр.	Четвериков				000 "АМАДОН"			
Н. контр.	Лемещук							
Утв.	Гречникова							

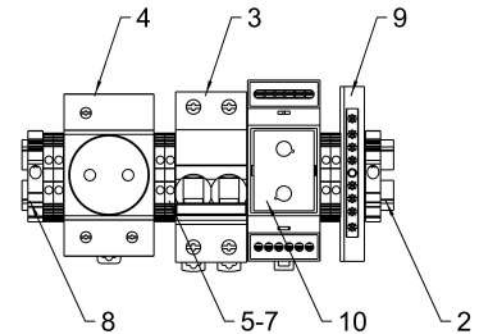
Копировал

Формат А3

ТША130-80.120.30-ST



Расположение оборудования на DIN-рейке
М 1:3



Перв. примен.
Справ. №
Подп. и дата
Инв. № дубл.
Взам. инв. №
Подп. и дата
Инв. № подл.

Счет 1811

					ТША130-80.120.30-ST С0			
Изм.	Лист	№ докум.	Подп.	Дата	Термошкаф всепогодный Схема расположения оборудования	Лит.	Масса	Масштаб
Разраб.	Назарова					- К -		1:5
Проб.	Четвериков					Лист:	Листов:	
Т. контр.	Четвериков				ООО "АМАДОН"			
Н. контр.	Лемещук							
Утв.	Гречникова							