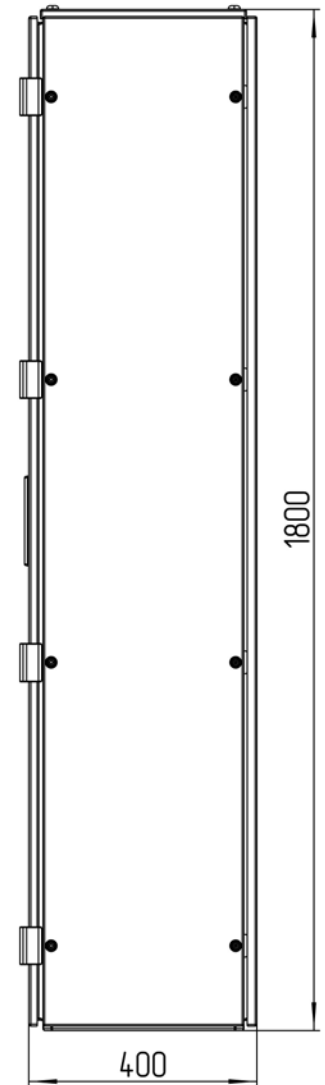
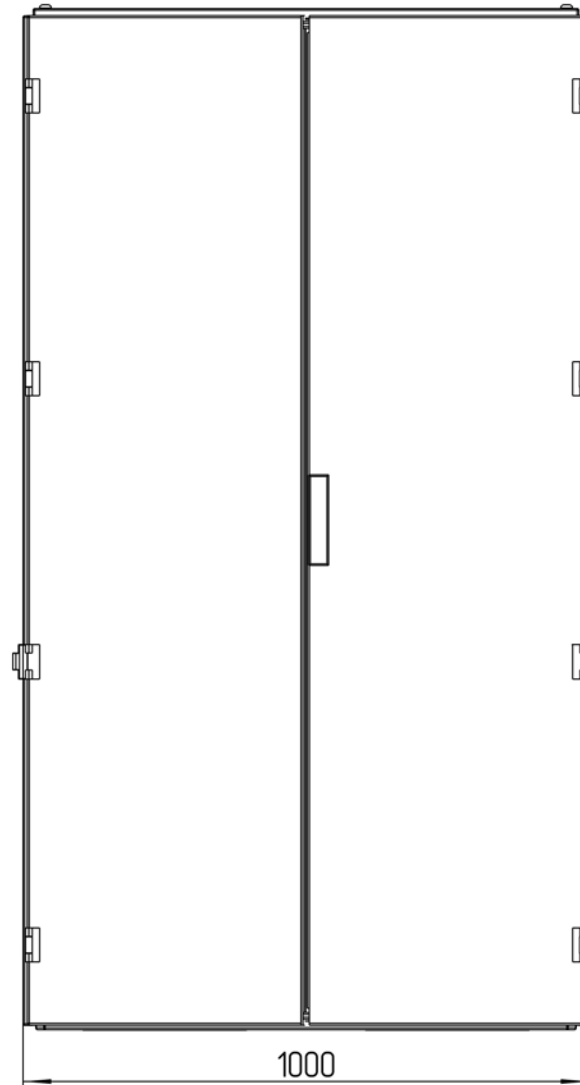
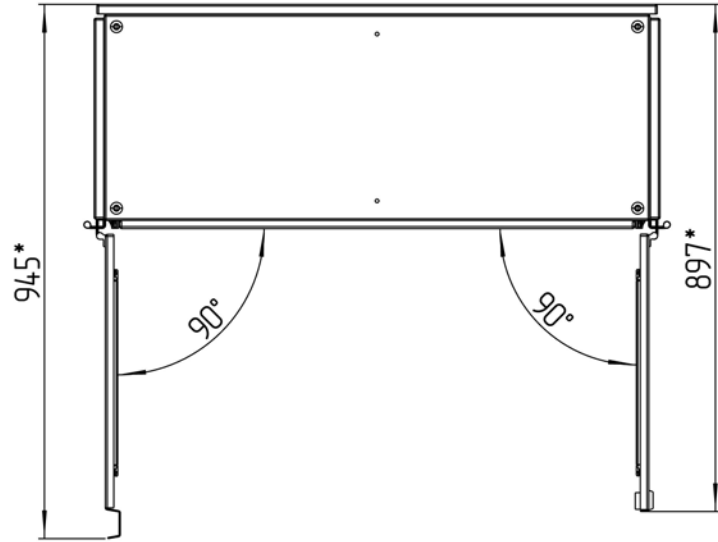


ТША110-100.180.40-СТ



Перв. примен.

Справ. №

Подп. и дата

Инд. № дубл.

Взам. инд. №

Подп. и дата

Инд. № подл.

**Размеры для справок
Габаритные размеры упаковки
считать равными ШхВхГ (1020х1820х420)*

Изм.	Лист	№ докум.	Подп.	Дата
Разраб.		Плеханова		
Проб.		Четвериков		
Т. контр.		Четвериков		
Н. контр.		Лемещук		
Утв.		Гречникова		

ТША110-100.180.40-СТ ГЧ

Термошкаф всепогодный
Габаритный чертёж

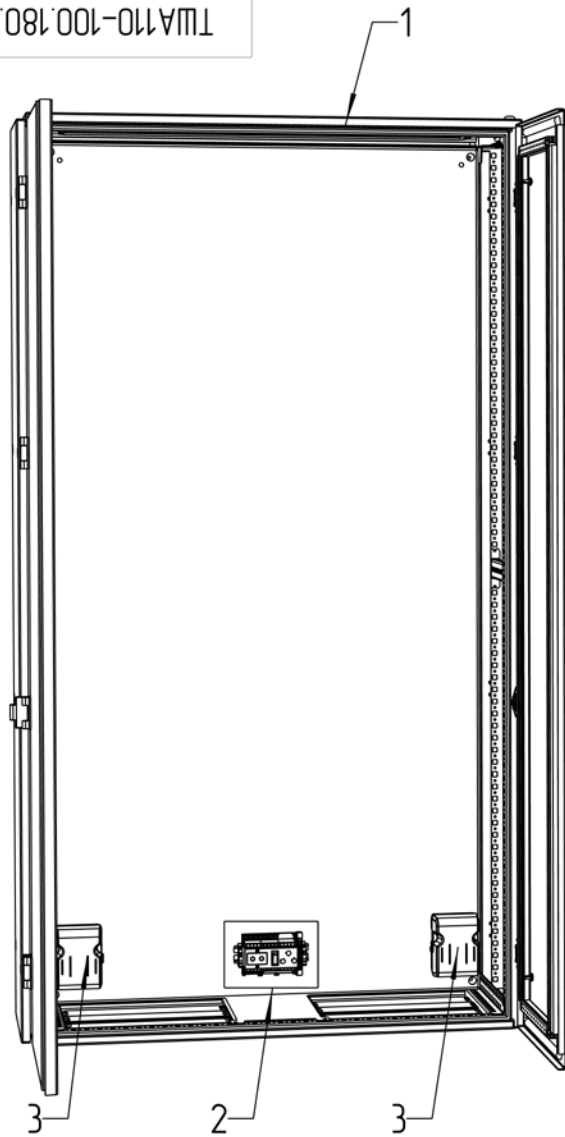
Лит.	Масса	Масштаб
- К -		1:7
Лист:	Листов:	

ООО "АМАДОН"

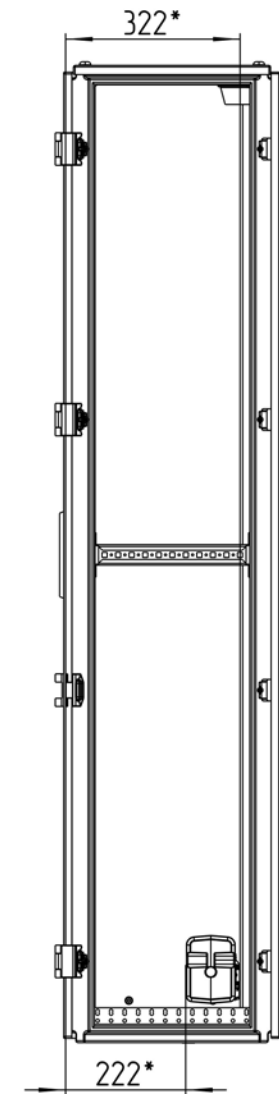
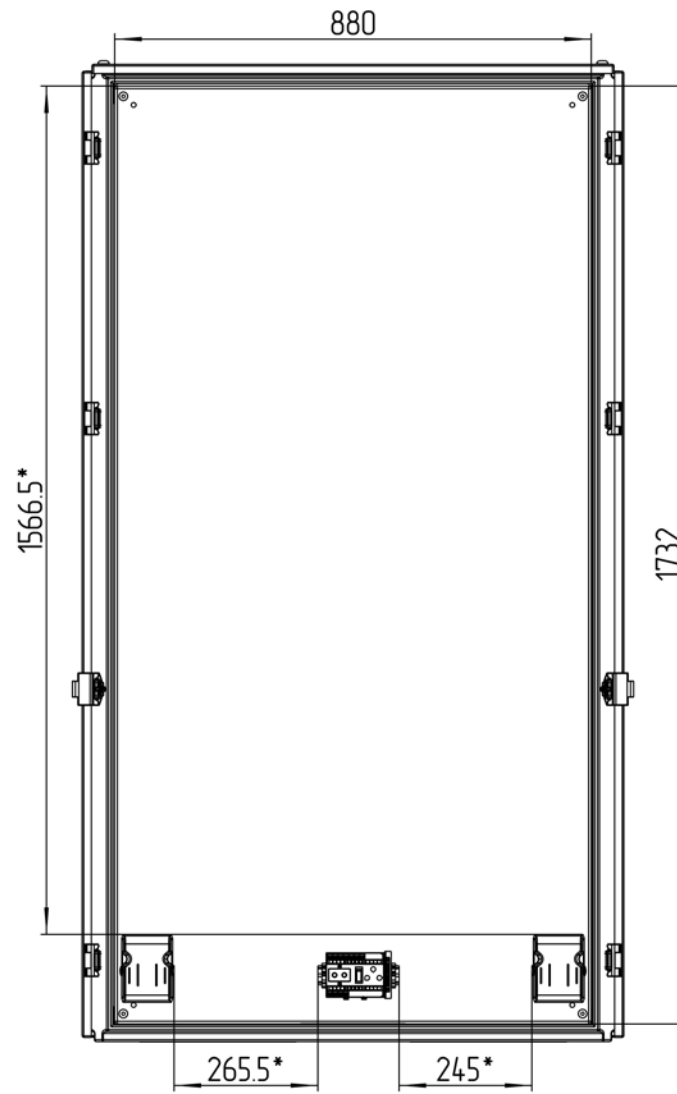
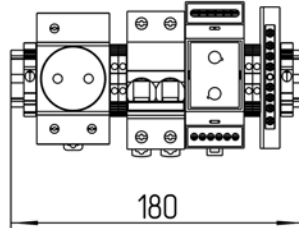
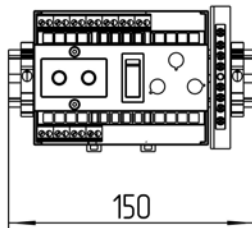
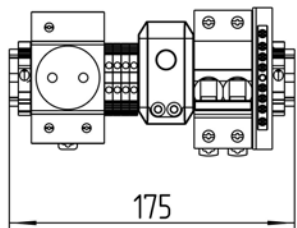
Копировал

Формат А3

ТША110-100.180.40-ST



Расположение оборудования на DIN-рейке
М 1:3



*Приблизительные расстояния свободных пространств

				ТША110-100.180.40-ST CO		
Изм. / Лист	№ докум.	Подп.	Дата	Лист:	Масса	Масштаб
Разраб.	Плеханова			- К -		1:5
Проб.	Четвериков			Термошкаф всепогодный		
Т. контр.	Четвериков			Схема расположения оборудования		
Н. контр.	Лемещук			Лист:	Листов:	
Утв.	Гречникова			000 "АМАДОН"		

