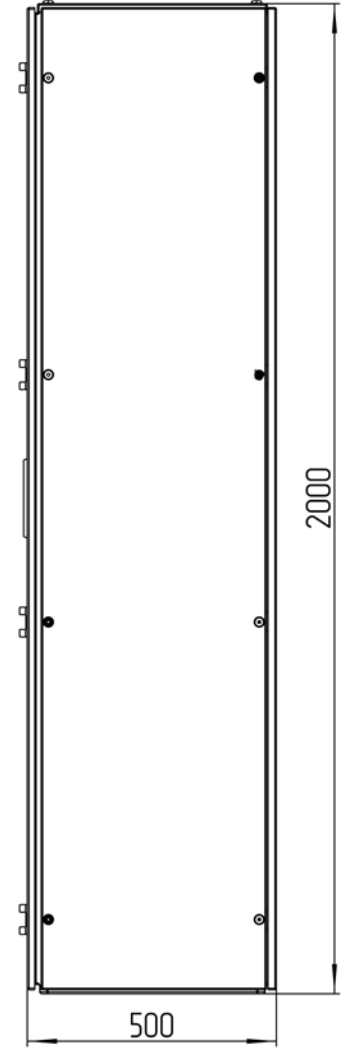
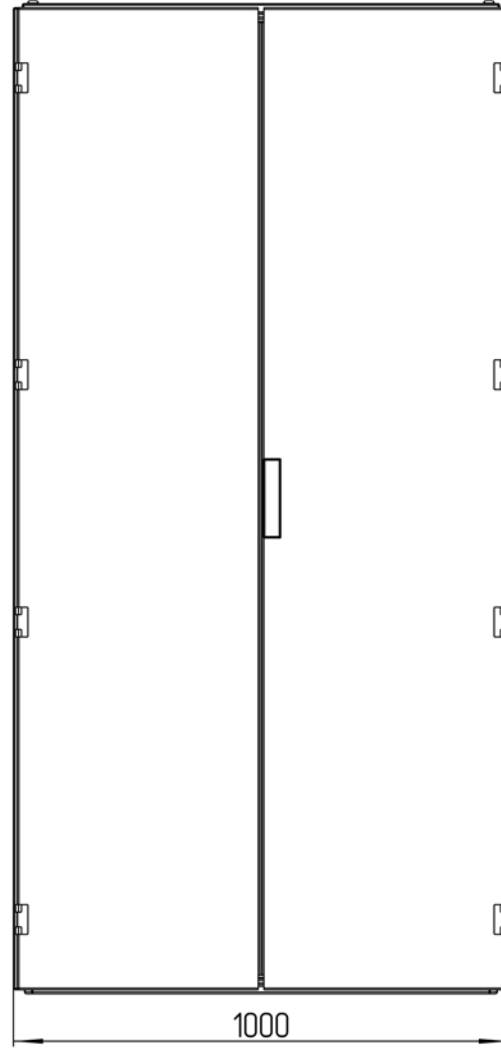
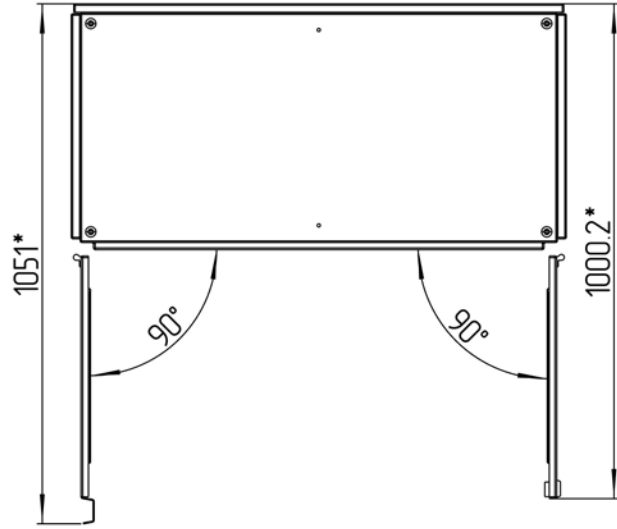
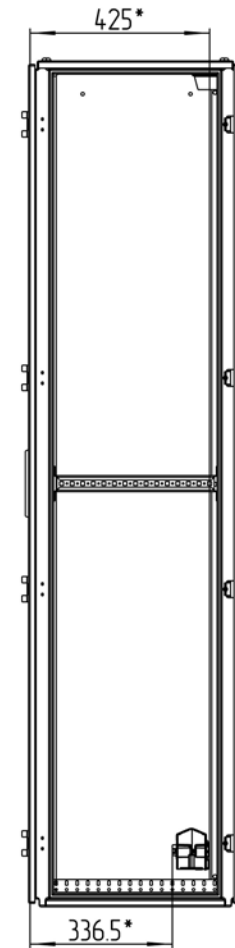
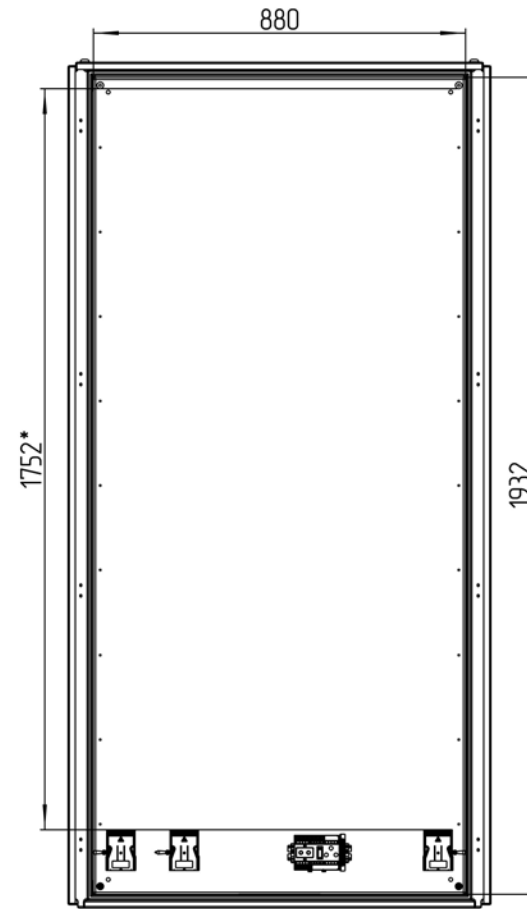
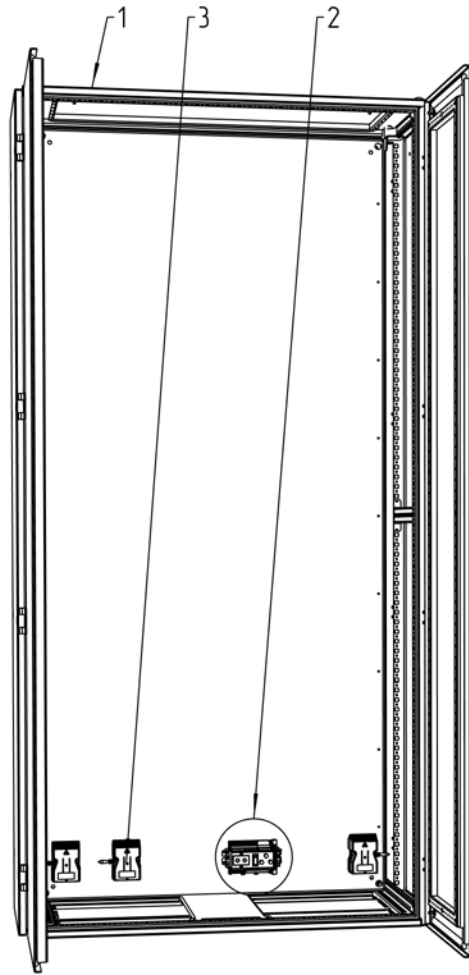


ТША110-100.200.50-СТ



					ТША110-100.200.50-СТ ГЧ		
					Термошкаф всепогодный		
					Габаритный чертёж		
Изм.	Лист	№ докум.	Подп.	Дата	Лит.	Масса	Масштаб
Разраб.		Плеханова			- К -		1:7
Проб.		Четвериков			Лист:		Листов:
Т. контр.		Четвериков					
Н. контр.		Лемещук			ООО "АМАДОН"		
Утв.		Гречникова					

**Размеры для справок
Габаритные размеры упаковки
считать равными ШхВхГ (1020х2020х520)*

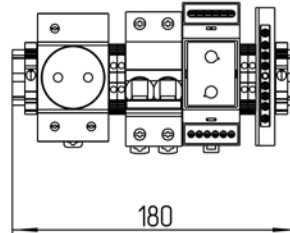
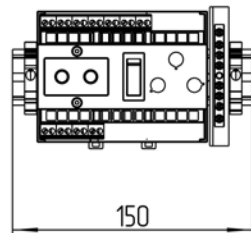
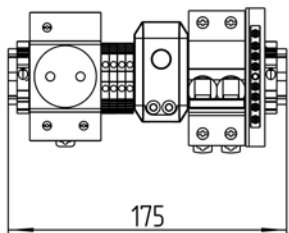


Расположение оборудования на DIN-рейке
М 1:3

Исп.1

Исп.2

Исп.3



*Приблизительные расстояния свободных пространств

				ТША110-100.200.50-ST CO			
Изм. / Лист	№ докум.	Подп.	Дата	Термошкаф всепогодный Схема расположения оборудования	Лит.	Масса	Масштаб
Разраб.	Плеханова				- К -		1:5
Проб.	Четвериков				Лист:	Листов:	
Т. контр.	Четвериков						
Н. контр.	Лемещук						
Утв.	Гречникова						

000 "АМАДОН"

