

ТША110-120.200.50-СТ

Перв. примен.

Справ. №

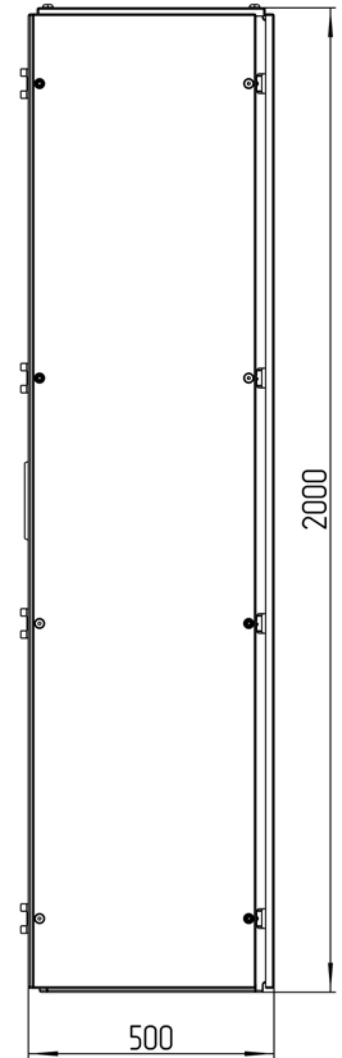
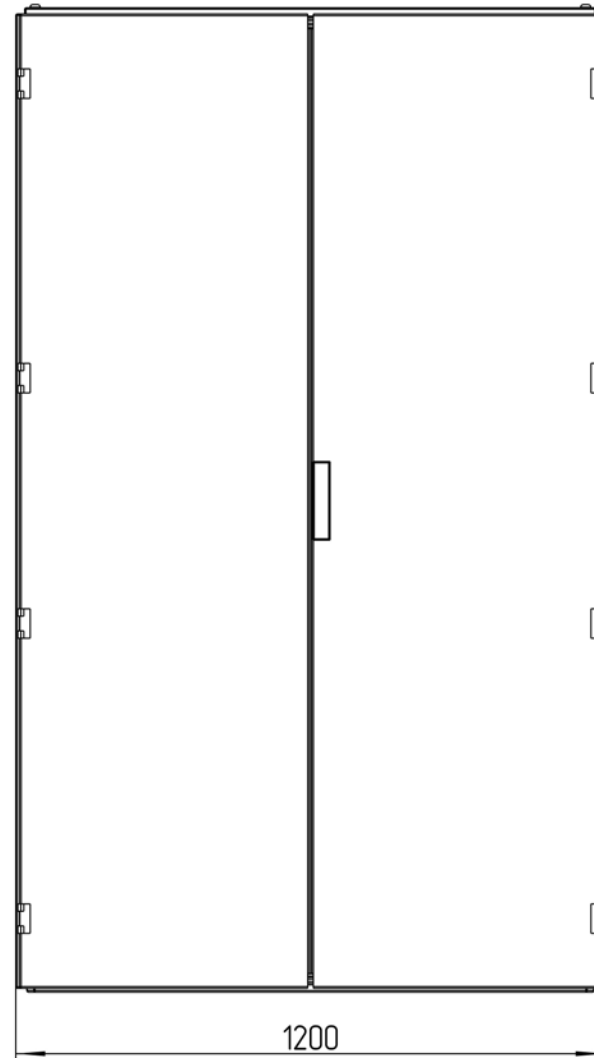
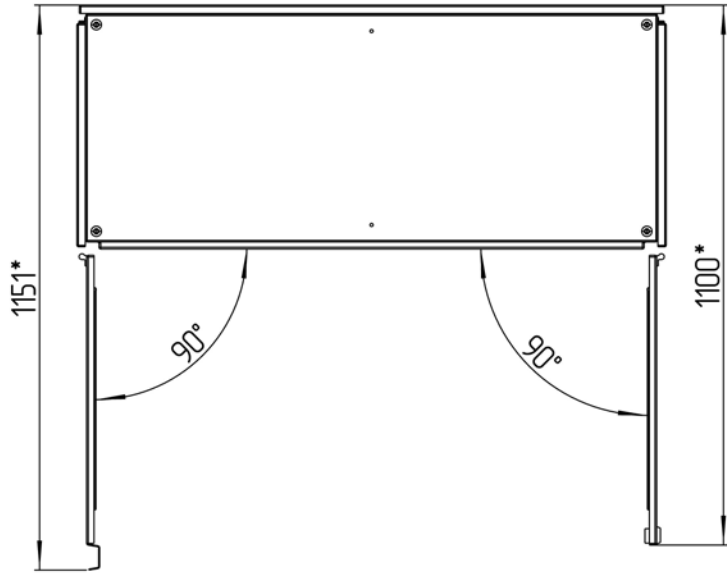
Подп. и дата

Инд. № дубл.

Взам. инд. №

Подп. и дата

Инд. № подл.



*\*Размеры для справок  
Габаритные размеры упаковки  
считать равными ШхВхГ (1220х2020х520)*

Изм.	Лист	№ докум.	Подп.	Дата
Разраб.		Плеханова		
Проб.		Четвериков		
Т. контр.		Четвериков		
Н. контр.		Лемещук		
Утв.		Гречникова		

ТША110-120.200.50-СТ ГЧ

Термошкаф всепогодный  
Габаритный чертеж

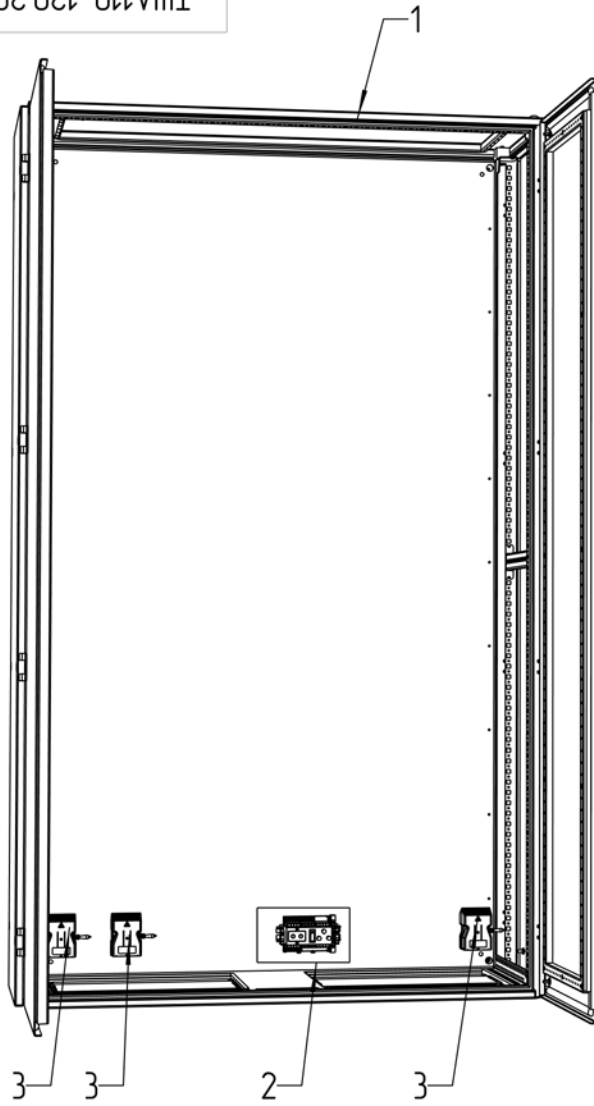
Лит.	Масса	Масштаб
- К -		1:7
Лист:	Листов:	

000 "АМАДОН"

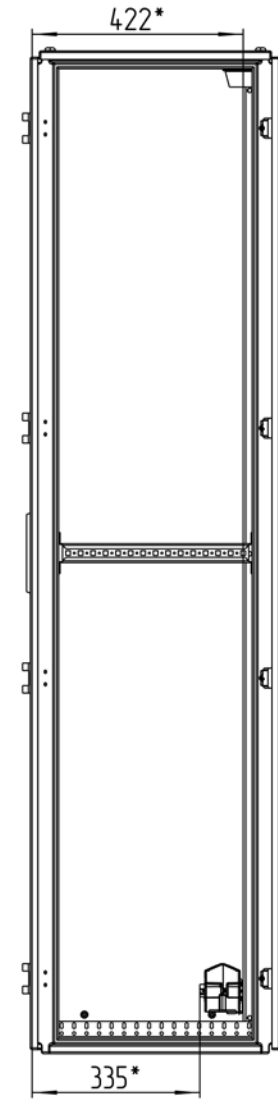
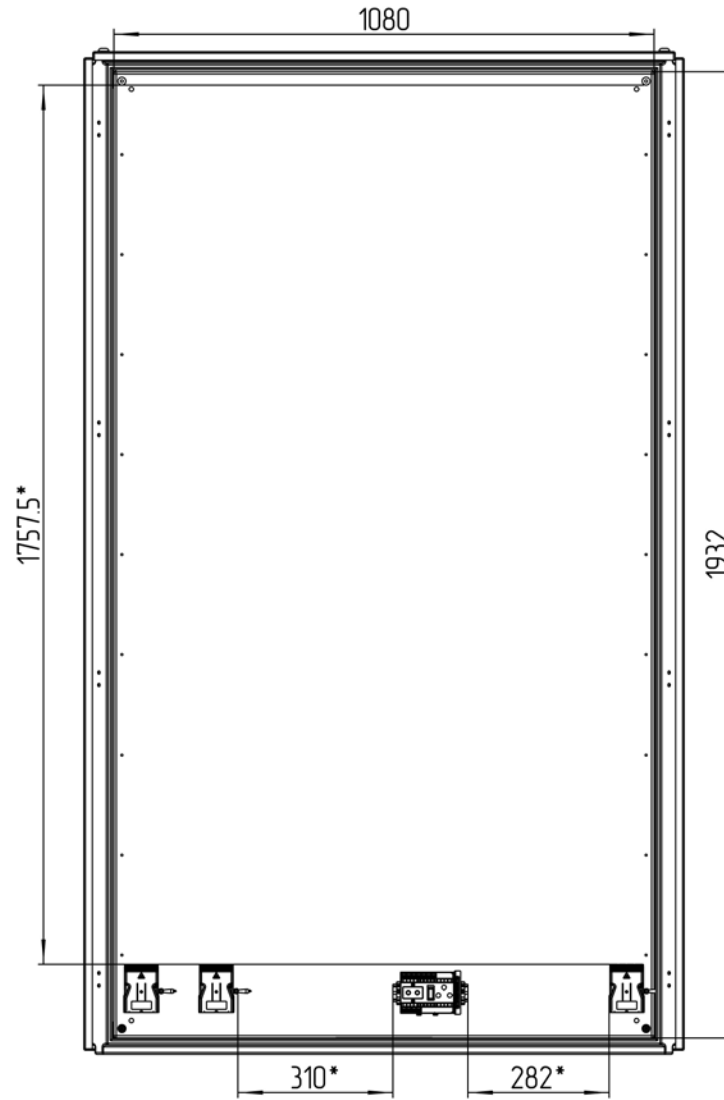
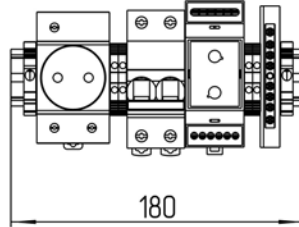
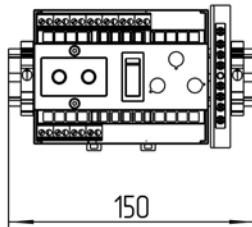
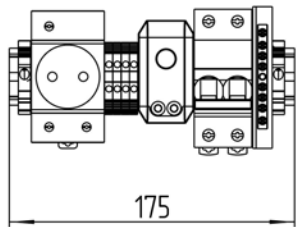
Копировал

Формат А3

ТША110-120.200.50-ST



Расположение оборудования на DIN-рейке  
М 1:3



\*Приблизительные расстояния свободных пространств

				<b>ТША110-120.200.50-ST CO</b>			
Изм. / Лист	№ докум.	Подп.	Дата	Термошкаф всепогодный Схема расположения оборудования	Лист:	Масса	Масштаб
Разраб.	Плеханова				- К -		1:5
Проб.	Четвериков				Лист:	Листов:	
Т. контр.	Четвериков			<b>ООО "АМАДОН"</b>			
Н. контр.	Лемещук						
Утв.	Гречникова						

