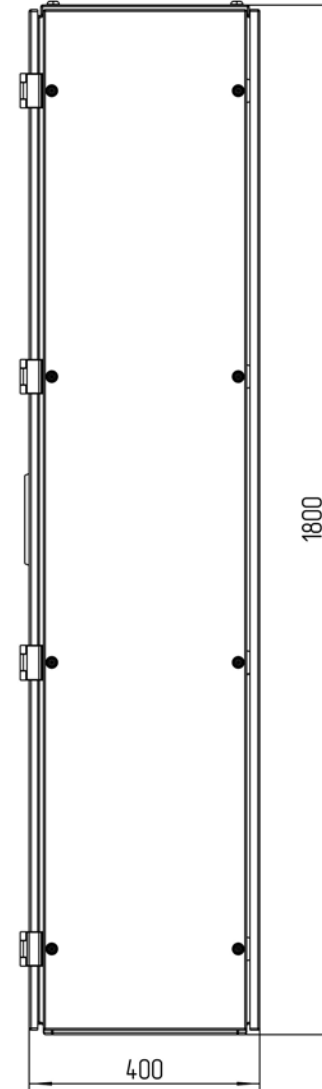
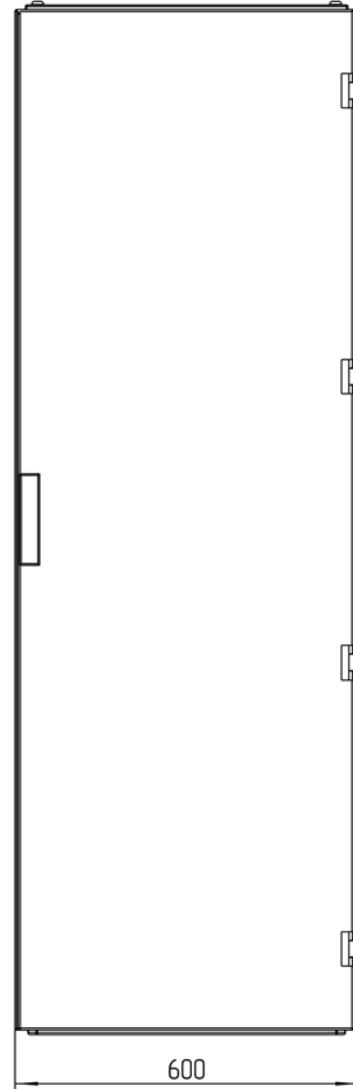
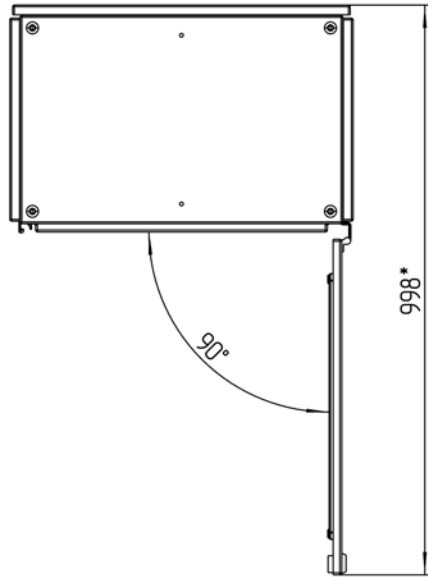


ТША110-60.180.40-СТ



**Размеры для справок
Габаритные размеры упаковки
считать равными ШхВхГ (620x1820x420)*

					ТША110-60.180.40-СТ ГЧ			
Изм.	Лист	№ докум.	Подп.	Дата	Термошкаф всепогодный Габаритный чертеж	Лит.	Масса	Масштаб
Разраб.	Плеханова					- К -		1:7
Проб.	Четвериков					Лист: / Листов:		
Т. контр.	Четвериков							
Н. контр.	Лемещук							
Утв.	Гречникова							

Копировал

Формат А3

Перф. примен.

Справ. №

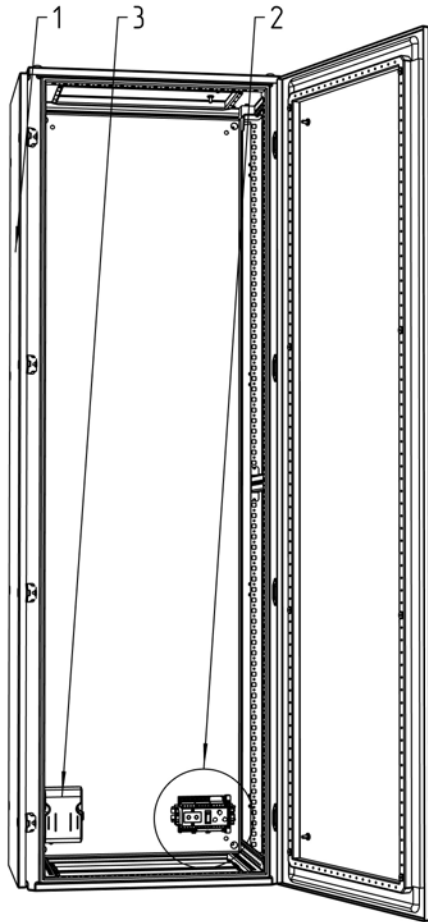
Подп. и дата

Инд. № дубл.

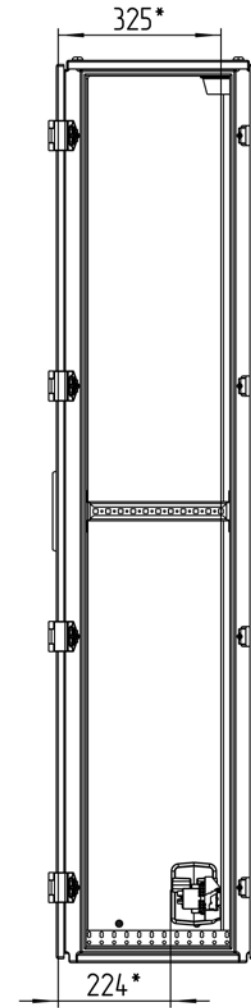
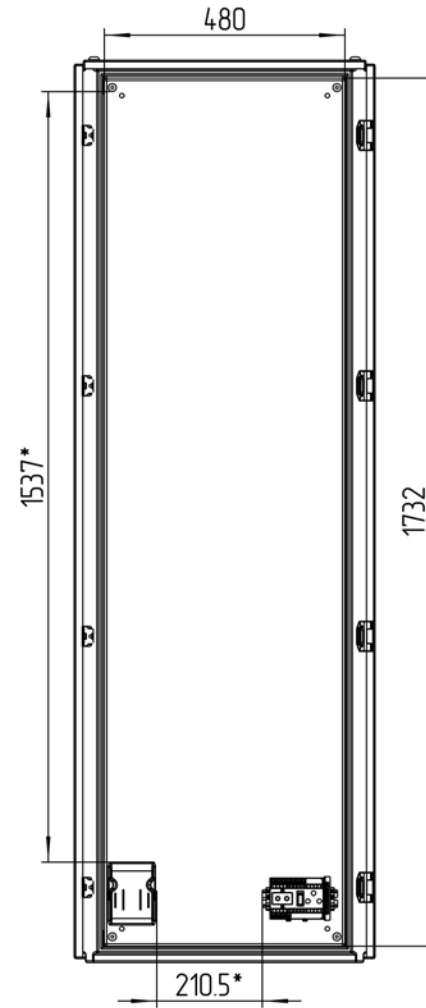
Взам. инв. №

Подп. и дата

Инд. № подл.



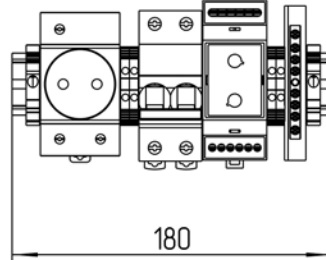
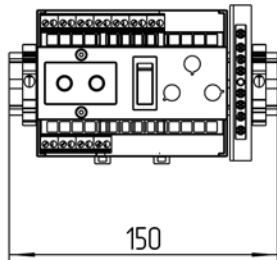
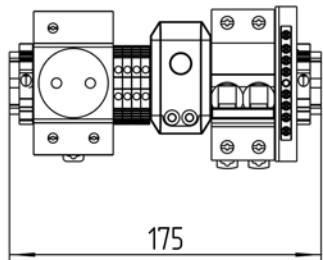
Расположение оборудования на DIN-рейке
М 1:3



Исп.1

Исп.2

Исп.3



*Приблизительные расстояния свободных пространств

				ТША110-60.180.40-ST CO			
Изм. / Лист	№ докум.	Подп.	Дата	Термошкаф всепогодный Схема расположения оборудования	Лит.	Масса	Масштаб
Разраб.	Плеханова				- К -		1:5
Проб.	Четвериков				Лист:	Листов:	
Т. контр.	Четвериков			ООО "АМАДОН"			
Н. контр.	Лемещук						
Утв.	Гречникова						

