

ТС-07.08.09-011АМТ

Перф. примен.

Справ. №

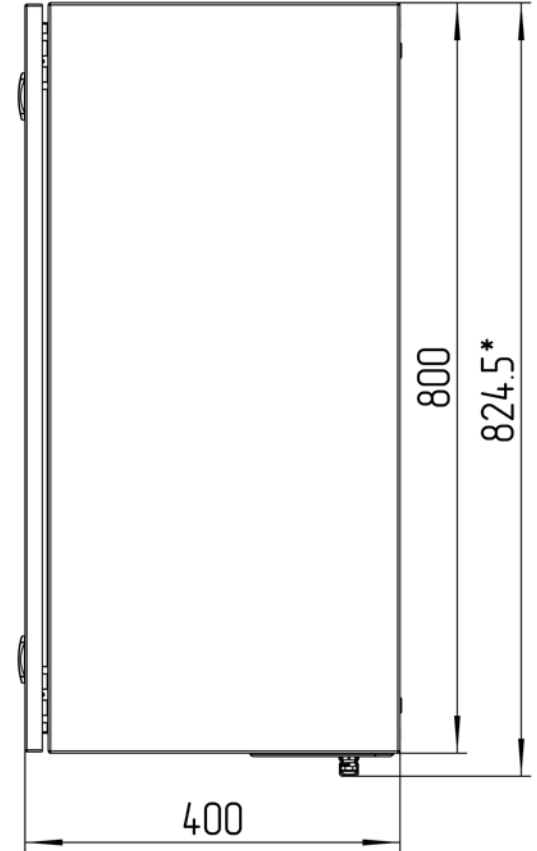
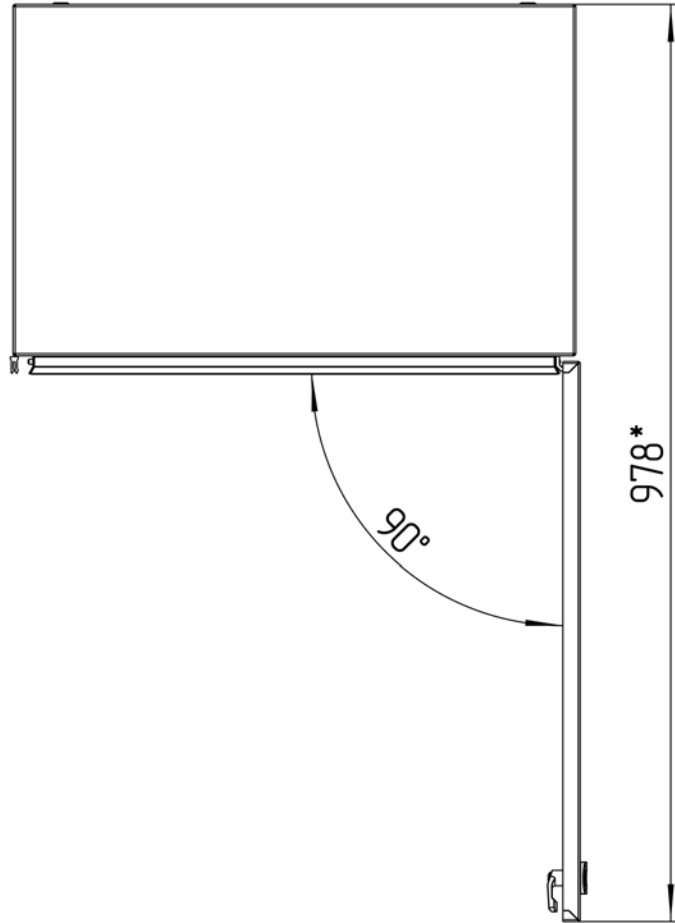
Подп. и дата

Инд. № дубл.

Взам. инд. №

Подп. и дата

Инд. № подл.

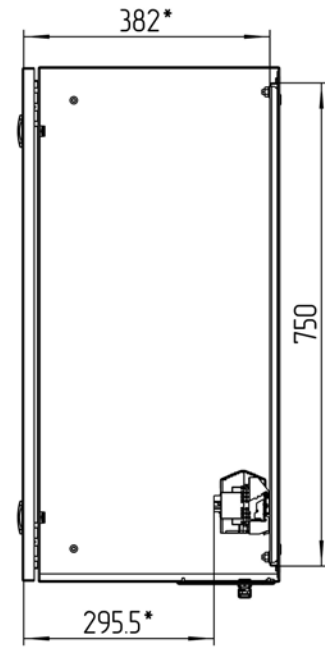
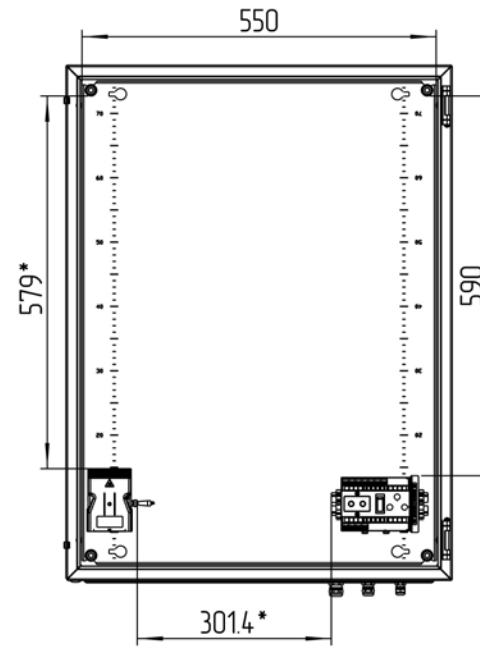
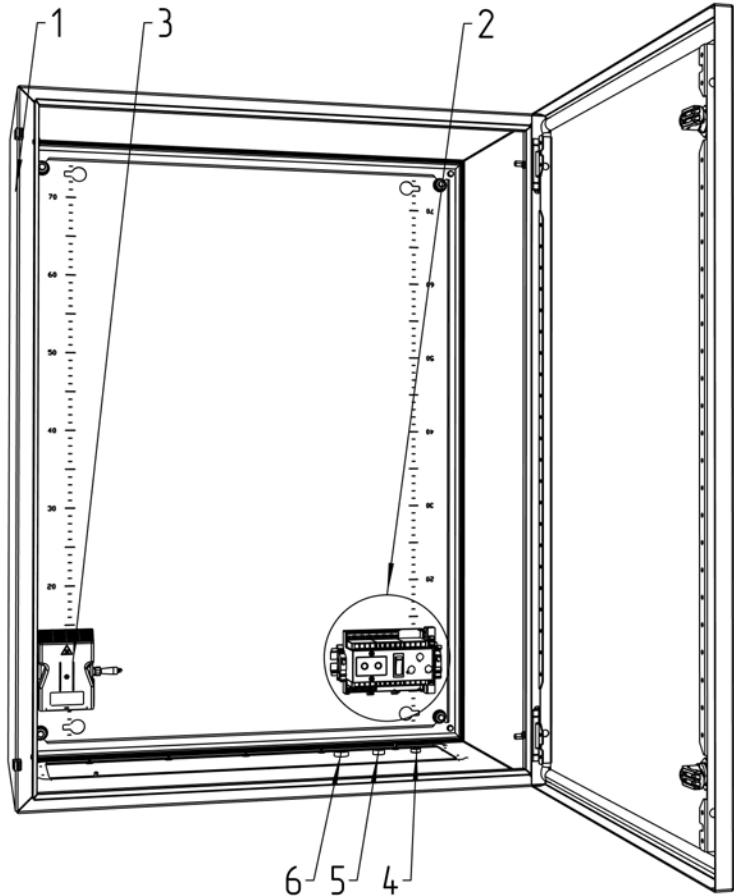


*\*Размеры для справок  
Габаритные размеры упаковки  
считать равными ШхВхГ (620x820x420)*

						<b>ТША110-60.80.40-СТ ГЧ</b>		
Изм.	Лист	№ докум.	Подп.	Дата	Термошкаф всепогодный Габаритный чертеж	Лит.	Масса	Масштаб
Разраб.	Плеханова					- К -		1:7
Проб.	Четвериков					Лист:	Листов:	
Т. контр.	Четвериков							
Н. контр.	Лемещук							
Утв.	Гречникова							<b>ООО "АМАДОН"</b>

Копировал

Формат А3

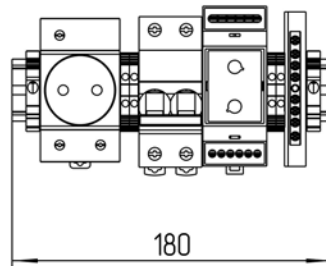
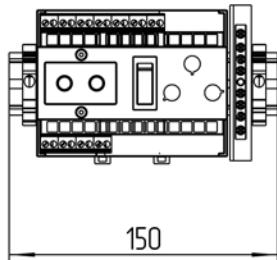
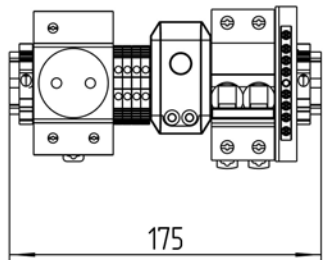


Расположение оборудования на DIN-рейке  
М 1:3

Исп.1

Исп.2

Исп.3



\*Приблизительные расстояния свободных пространств

				<b>ТША110-60.80.40-ST CO</b>			
Изм./Лист	№ докум.	Подп.	Дата	Термошкаф всепогодный Схема расположения оборудования	Лит.	Масса	Масштаб
Разраб.	Плеханова				- К -		1:5
Проб.	Четвериков				Лист:	Листов:	
Т. контр.	Четвериков						
Н. контр.	Лемещук						
Утв.	Гречникова						

000 "АМАДОН"

